

# **Handbuch**

## **Koppelrelais für Web-IO**



Release  
Typ

1.0  
57015  
57016

© 04/2009 by Wiesemann und Theis GmbH

Irrtum und Änderung vorbehalten:

Da wir Fehler machen können, darf keine unserer Aussagen ungeprüft verwendet werden. Bitte melden Sie uns alle Ihnen bekannt gewordenen Irrtümer oder Mißverständlichkeiten, damit wir diese so schnell wie möglich erkennen und beseitigen können.

Führen Sie Arbeiten an bzw. mit W&T Produkten nur aus, wenn sie hier beschrieben sind und Sie die Anleitung vollständig gelesen und verstanden haben. Eigenmächtiges Handeln kann Gefahren verursachen. Wir haften nicht für die Folgen eigenmächtigen Handelns. Fragen Sie im Zweifel lieber noch einmal bei uns bzw. Ihrem Händler nach!

## **Einführung**

Alle Web-IO Digital-Modelle von Wiesemann & Theis besitzen digitale Ausgänge, die sich über eine Netzwerkverbindung schalten lassen.

In der Automatisierungstechnik, in der die Web-IO Digital überwiegend eingesetzt werden, wird üblicherweise mit einer Spannung von 24V DC gearbeitet, so dass die Ausgänge für Anwendungen im Niederspannungsbereich ausgelegt worden sind.

Es gibt jedoch Anwendungsfälle der Web-IO Digital, die das Schalten höherer Spannungen erforderlich machen: In der Gebäude-Automatisierung besteht zum Beispiel häufig der Bedarf, Verbraucher mit einer Versorgungsspannung von 230V AC an- oder abzuschalten.

Mit Hilfe von Koppelrelais ist auch die Steuerung solcher Geräte kein Problem. Die Relais werden vom Web-IO Digital mit 24V DC angesteuert und schalten ihrerseits die 230V-Verbraucher.

Die leistungsfähigen Koppelrelais sorgen dabei mit einem Laststrom von bis zu 16A für ein hinreichendes Schaltvermögen und zugleich für die sichere Trennung zwischen der Niederspannungs (SELV)- und der Netzspannungs-Seite.

Auf den folgenden Seiten wird beschrieben, wie die Kopplung der unterschiedlichen Web-IOs mit den Relais erfolgt und wie die Verbraucher an die Relais angeschlossen werden.

<b>Inhalt</b>	
<b>Sicherheitshinweise</b>	<b>5</b>
<b>Koppelrelais mit 1 Wechselkontakt, #57015</b>	<b>6</b>
Pinout	6
Technische Daten	6
<b>Koppelrelais mit 2 Wechselkontakten, #57016</b>	<b>7</b>
Pinout	7
Technische Daten	7
<b>Abmessungen</b>	<b>8</b>
<b>Schaltungsbeispiele mit Web-IO 57630</b>	<b>9</b>
Web-IO mit Koppelrelais 57015 als 230V Schalter	9
Web-IO mit Koppelrelais 57015 als 230V Wechsler	10
Web-IO mit Koppelrelais 57016 als Doppelschalter	11
DC Motorsteuerung mit Web-IO und Koppelrelais	12
<b>Schaltungsbeispiele mit Web-IO 57633</b>	<b>13</b>
Web-IO mit Koppelrelais 57015 als 230V Schalter	13
Web-IO mit Koppelrelais 57015 als 230V Wechsler	14
Web-IO mit Koppelrelais 57016 als Doppelschalter	15
DC Motorsteuerung mit Web-IO und Koppelrelais	16
<b>Schaltungsbeispiele mit Web-IO 57634</b>	<b>17</b>
Web-IO mit Koppelrelais 57015 als 230V Schalter	17
Web-IO mit Koppelrelais 57015 als 230V Wechsler	18
Web-IO mit Koppelrelais 57016 als Doppelschalter	19
DC Motorsteuerung mit Web-IO und Koppelrelais	20
<b>English Manual</b>	<b>21</b>

**Sicherheitshinweise: GEFÄHRLICHE SPANNUNG**

*Die folgende Anweisung muss vor der Installation der Koppelrelais gelesen und verstanden werden. Bei Nichtbeachtung dieser Anweisung sind tödliche oder schwere Verletzungen möglich. Dies gilt insbesondere bei Arbeiten im 230V-Netz.*



Arbeiten an Systemen mit gefährlicher Spannung dürfen ausschließlich durch eine elektrotechnische Fachkraft durchgeführt werden.

Vor Beginn jeglicher Arbeiten an Anlagen mit gefährlicher Spannung, muss die Stromzufuhr durch geeignete Maßnahmen komplett getrennt werden.

Bei der Installation ist darauf zu achten, dass keine vagabundierende Drähte mit anderen Schaltungsteilen in Berührung kommen.

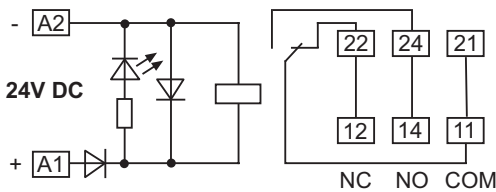
Der Schutz des Betriebspersonals und der Anlage ist nur gewährleistet, wenn das Koppelrelais entsprechend seiner bestimmungsgemäßen Verwendung und Berücksichtigung der technischen Daten eingesetzt wird. Ein anderer Betrieb als der in diesem Handbuch beschriebene, stellt die Sicherheit und Funktion der angeschlossenen Systeme in Frage.

Die Verantwortung für das Einhalten der örtlich geltenden Sicherheitsbestimmungen liegt beim Betreiber.

## Koppelrelais mit 1 Wechselkontakt, #57015

Koppelrelais mit einem Wechsler, 15,8mm breit, für Hutschiene Montage mit integrierter EMV-Schutzbeschaltung und Verpolschutzdiode. Sichere Trennung zwischen Spule und Kontaktsatz nach VDE 0106, EN50178, EN60204 und EN60335.

### Pinout



### Technische Daten

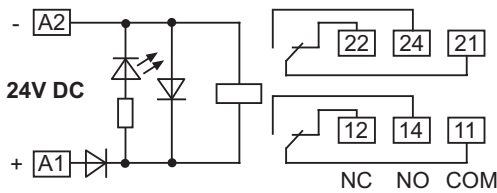
<b>Kontakte</b>	
Anzahl der Kontakte	1 Wechsler
Max. Dauerstrom / max. Einschaltstrom	16A*/30A
Nennspannung/max. Schaltspannung	250V/400V (AC)
Max. Schaltleistung AC1	4.000VA
Max. Schaltleistung AC15 (230V AC)	750VA
1-Phasenmotorlast, AC3 - Betrieb (230V AC)	0,55kW
Max. Schaltstrom DC1: 30/110/220V	16A/0,3A/0,12A
Min. Schaltlast	500mW
Kontaktmaterial Standard	AgCdO
<b>Spule</b>	
Nennspannung	24V
Bemessungsleistung	0,5W
Arbeitsbereich	(0,8...1,5)U <sub>N</sub>
Haltespannung	0,4U <sub>N</sub>
Rückfallspannung	0,1U <sub>N</sub>
<b>Allgemeine Daten</b>	
Mechanische Lebensdauer (Schaltspiele)	20.000.000
Elektrische Lebensdauer AC1 (Schaltspiele)	100.000
Ansprech-/Rückfallzeit	12ms/12ms
Spannungsfestigkeit Spule/Kontakte (1,2/50 μs)	6kV
Spannungsfestigkeit offene Kontakte	1.000V
Umgebungstemperatur°C	-40°C...+70°C
Schutzart	IP 20

\* Bei einem Schaltstrom >10A sind die Anschlüsse 11-21, 14-24 und 12-22 zu brücken

**Koppelrelais mit 2 Wechselkontakten, #57016**

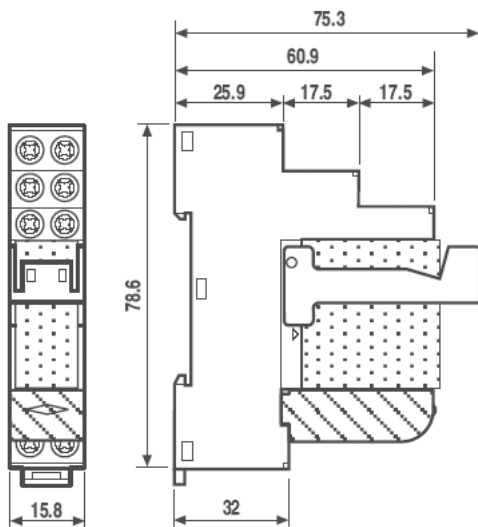
Koppelrelais mit zwei Wechslern, 15,8mm breit, für Hutschiene Montage mit integrierter EMV-Schutzbeschaltung und Verpolschutzdiode. Sichere Trennung zwischen Spule und Kontaktsatz nach VDE 0106, EN50178, EN60204 und EN60335.

**Pinout**



**Technische Daten**

<b>Kontakte</b>	
Anzahl der Kontakte	2 Wechsler
Max. Dauerstrom / max. Einschaltstrom	8A/15A
Nennspannung/max. Schaltspannung	250V/250V (AC)
Max. Schaltleistung AC1	2.000VA
Max. Schaltleistung AC15 (230V AC)	400VA
1-Phasenmotorlast, AC3 - Betrieb (230V AC)	0,3kW
Max. Schaltstrom DC1: 30/110/220V	8A/0,3A/0,12A
Min. Schaltlast	300mW
Kontaktmaterial Standard	AgCdO
<b>Spule</b>	
Nennspannung	24V
Bemessungsleistung	0,5W
Arbeitsbereich	(0,8...1,5)UN
Haltespannung	0,4UN
Rückfallspannung	0,1UN
<b>Allgemeine Daten</b>	
Mechanische Lebensdauer (Schaltspiele)	20.000.000
Elektrische Lebensdauer AC1 (Schaltspiele)	100.000
Ansprech-/Rückfallzeit	12ms/12ms
Spannungsfestigkeit Spule/Kontakte (1,2/50 µs)	6kV
Spannungsfestigkeit offene Kontakte	1.000V
Umgebungstemperatur°C	-40°C...+70°C
Schutzart	IP 20

**Abmessungen**

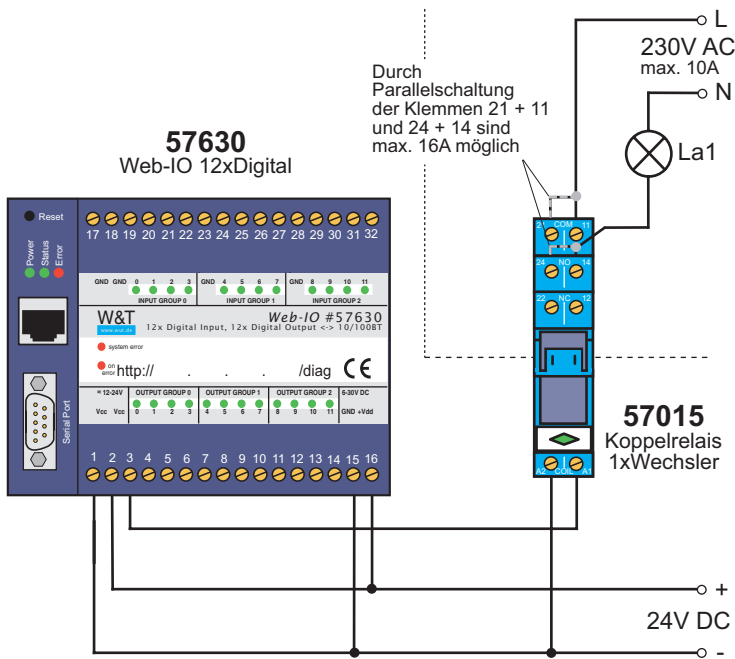
**Schaltungsbeispiele mit Web-IO 57630**

Falls das Web-IO und die Koppelrelaisspule aus derselben 24V-Quelle versorgt werden sollen, empfehlen wir die Verwendung des W&T Hutschienen-Netzteils 11084.

Bei Verwendung von Litze muss diese mit Aderendhülsen versehen werden!

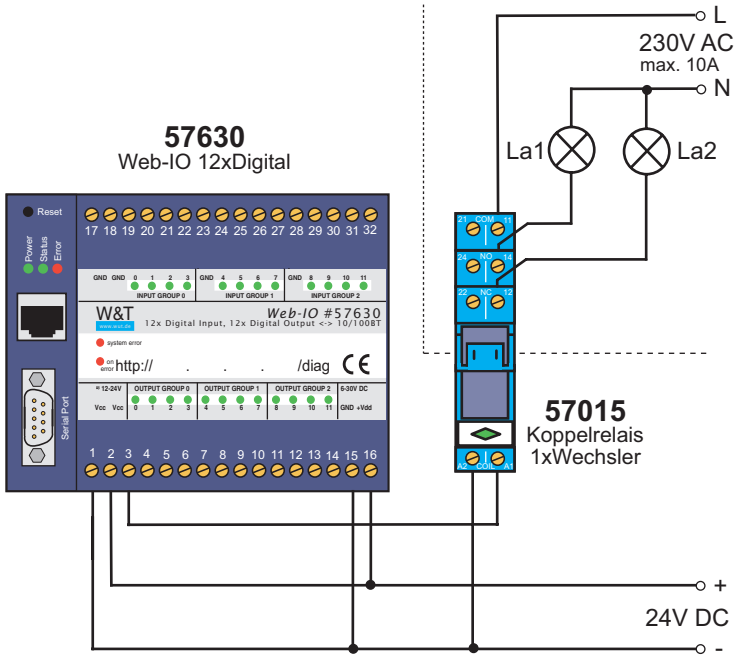


**Web-IO mit Koppelrelais 57015 als 230V Schalter**

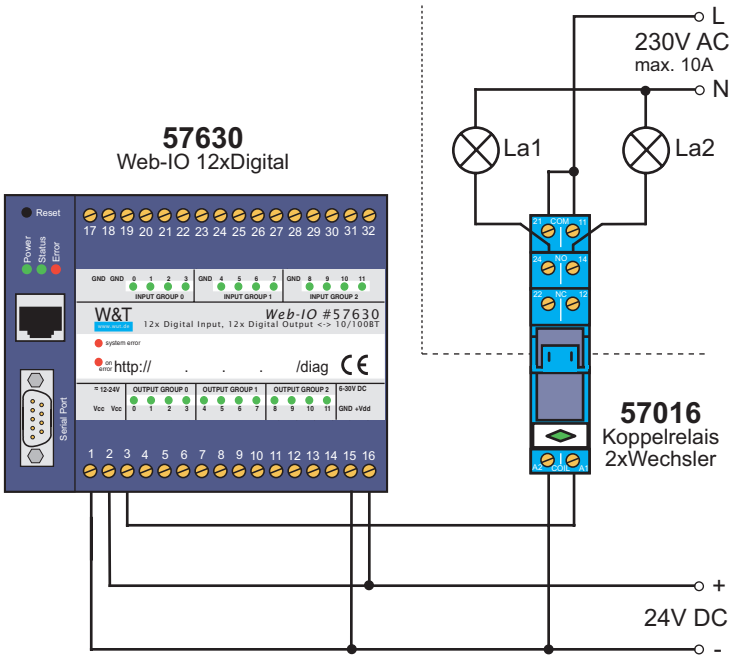


Bei Schaltlasten über 10A müssen die Klemmen 11-21 und 14-24 gebrückt werden.

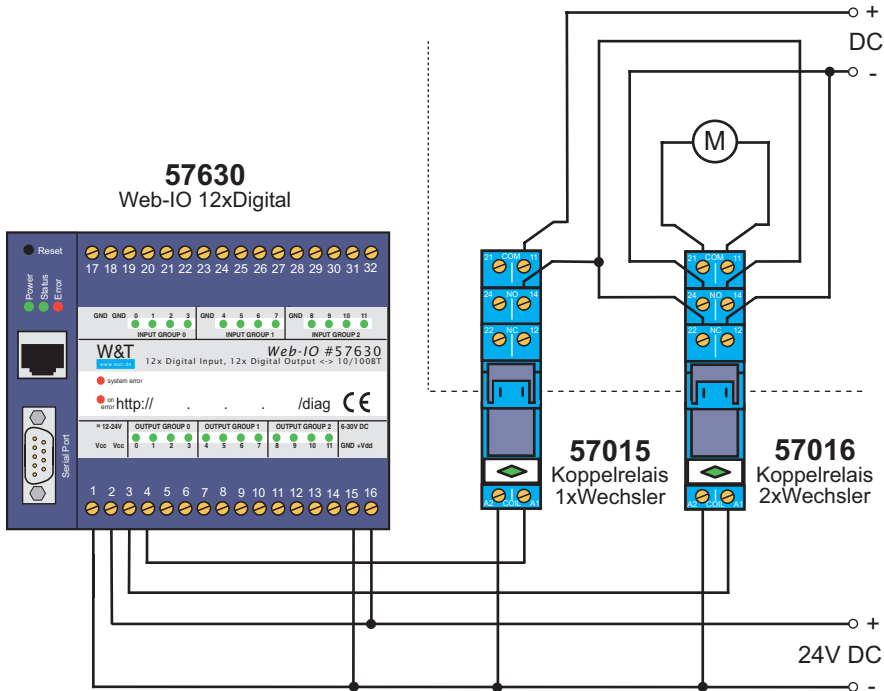
**Web-IO mit Koppelrelais 57015 als 230V Wechsler**



### Web-IO mit Koppelrelais 57016 als Doppelschalter



**DC Motorsteuerung mit Web-IO und Koppelrelais**



Über Output1 und das nachgeschaltete Koppelrelais wird der Motor ein- oder ausgeschaltet. Die Drehrichtung wird über ein Koppelrelais als Doppelwechschaltung.

*In der steuernden Anwendung muss sichergestellt sein, dass die Drehrichtung nur bei stehendem Motor umgeschaltet wird. Die Dimensionierung des Motors muss so gewählt sein, dass die in den technischen Daten der Koppelrelais angegebenen Grenzwerte eingehalten werden.*



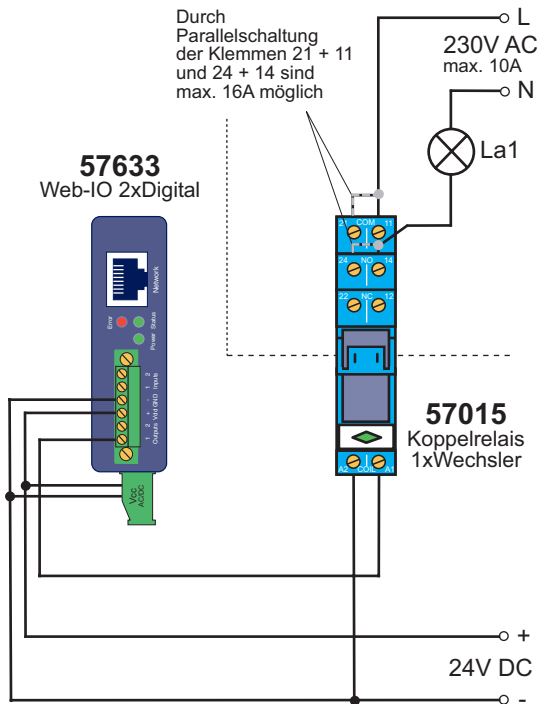
**Schaltungsbeispiele mit Web-IO 57633**

Falls das Web-IO und die Koppelrelaisspule aus derselben 24V-Quelle versorgt werden sollen, empfehlen wir die Verwendung des W&T Hutschienen-Netzteils 11084.

*Bei Verwendung von Litze muss diese mit Aderendhülsen versehen werden!*

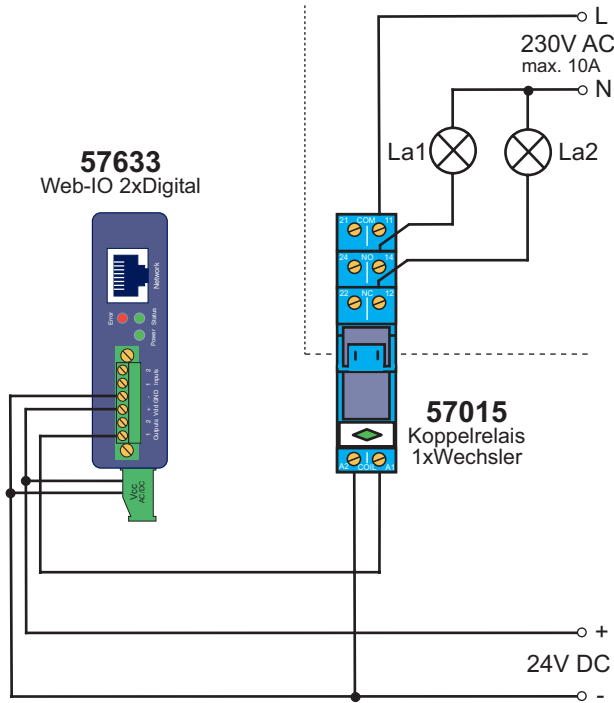


**Web-IO mit Koppelrelais 57015 als 230V Schalter**

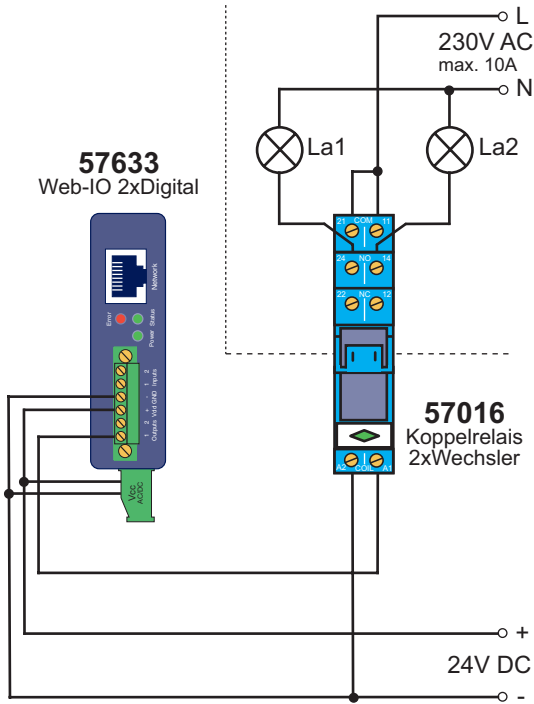


Bei Schaltlasten über 10A müssen die Klemmen 11-21 und 14-24 gebrückt werden.

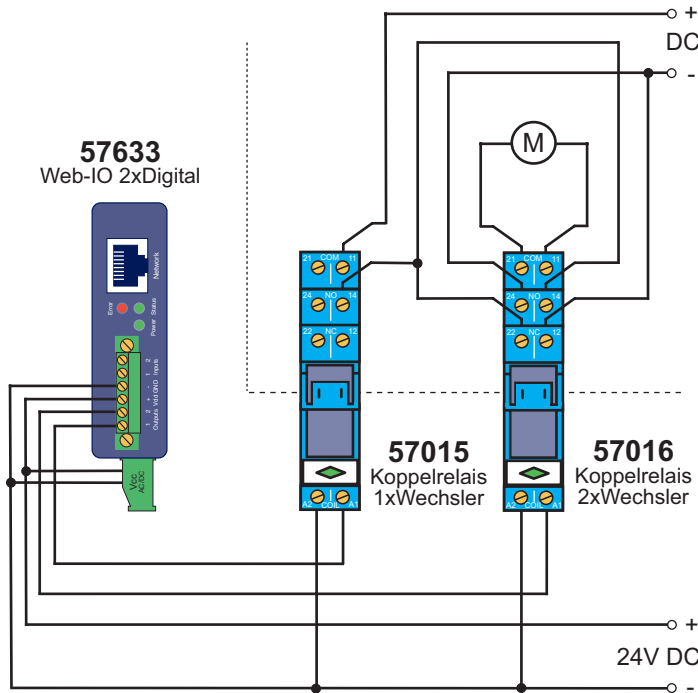
**Web-IO mit Koppelrelais 57015 als 230V Wechsler**



### Web-IO mit Koppelrelais 57016 als Doppelschalter



**DC Motorsteuerung mit Web-IO und Koppelrelais**



Über Output0 und das nachgeschaltete Koppelrelais wird der Motor ein- oder ausgeschaltet. Die Drehrichtung wird über Output1 gesteuert und erfolgt über ein Koppelrelais als Doppelwechschaltung.

*In der steuernden Anwendung muss sichergestellt sein, dass die Drehrichtung nur bei stehendem Motor umgeschaltet wird. Die Dimensionierung des Motors muss so gewählt sein, dass die in den technischen Daten der Koppelrelais angegebenen Grenzwerte eingehalten werden.*



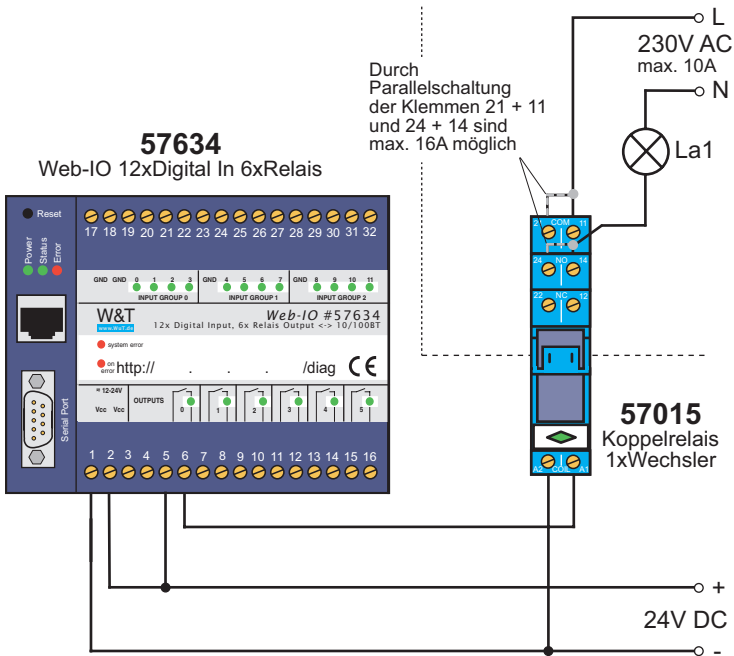
**Schaltungsbeispiele mit Web-IO 57634**

Falls das Web-IO und die Koppelrelaisspule aus derselben 24V-Quelle versorgt werden sollen, empfehlen wir die Verwendung des W&T Hutschienen-Netzteils 11084.

*Bei Verwendung von Litze muss diese mit Aderendhülsen versehen werden!*

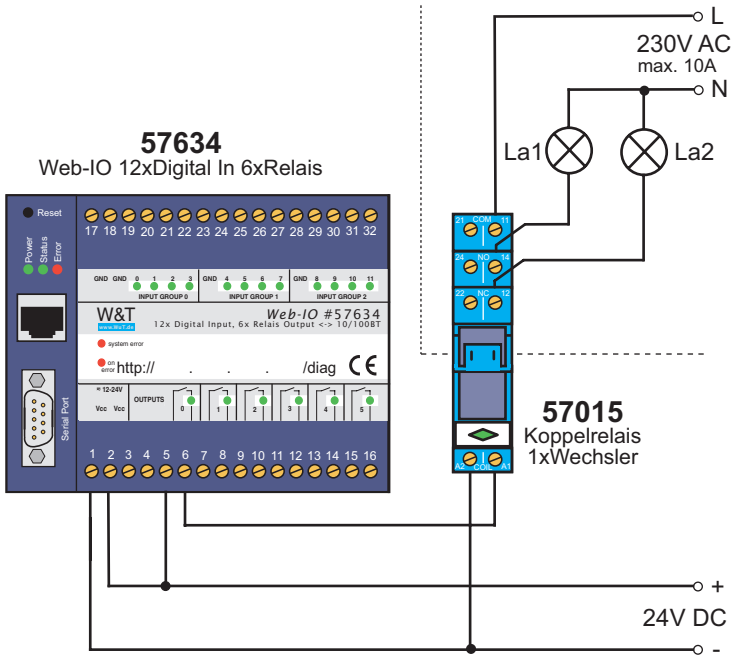


**Web-IO mit Koppelrelais 57015 als 230V Schalter**

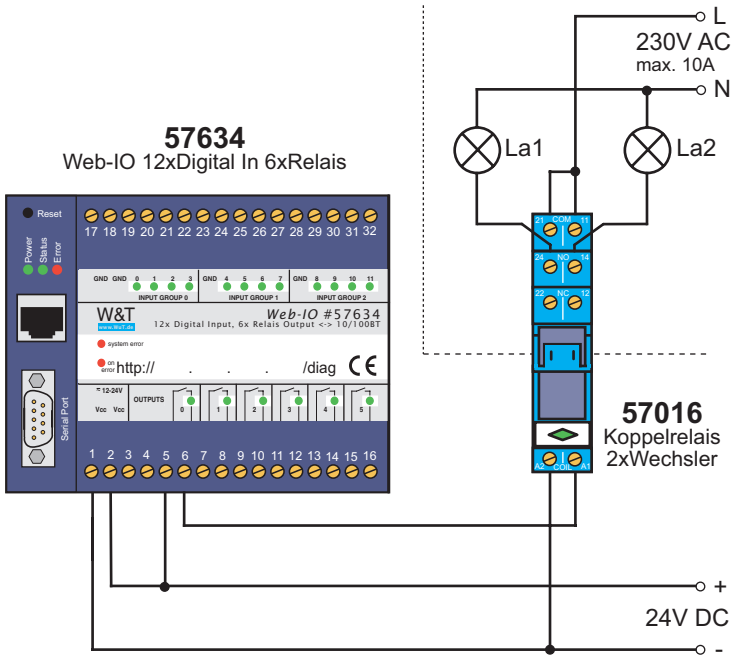


Bei Schaltlasten über 10A müssen die Klemmen 11-21 und 14-24 gebrückt werden.

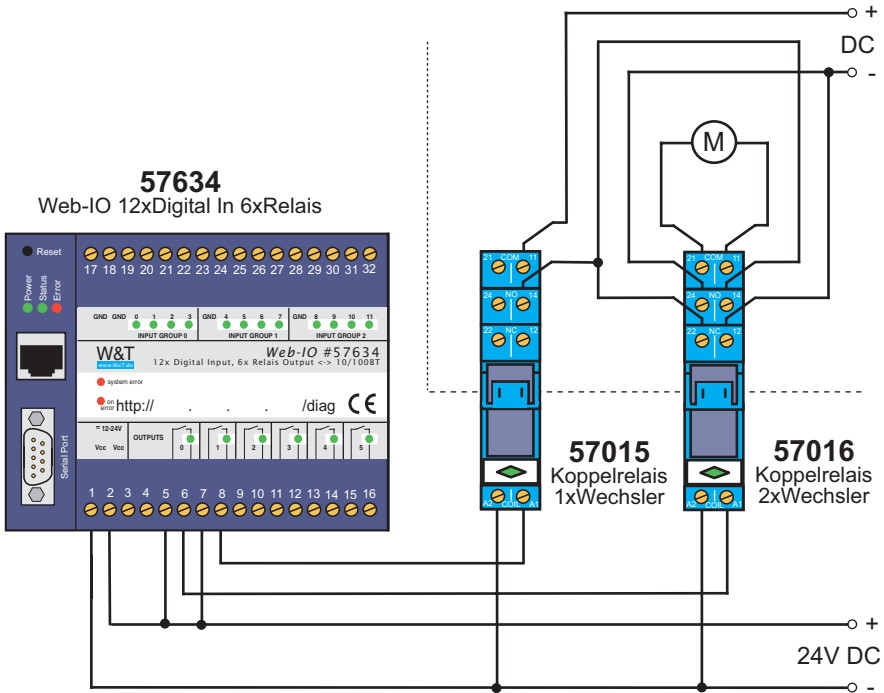
### Web-IO mit Koppelrelais 57015 als 230V Wechsler



### Web-IO mit Koppelrelais 57016 als Doppelschalter



**DC Motorsteuerung mit Web-IO und Koppelrelais**



Über Output1 und das nachgeschaltete Koppelrelais wird der Motor ein- oder ausgeschaltet. Die Drehrichtung wird über ein Koppelrelais als Doppelwechselschaltung.

*In der steuernden Anwendung muss sichergestellt sein, dass die Drehrichtung nur bei stehendem Motor umgeschaltet wird. Die Dimensionierung des Motors muss so gewählt sein, dass die in den technischen Daten der Koppelrelais angegebenen Grenzwerte eingehalten werden.*

