

Handbuch

Digital-I/O Extender Sets



Typ	17633 17634, 17635
Version	1.3

© 05/2015 by Wiesemann & Theis GmbH

Irrtum und Änderung vorbehalten:

Da wir Fehler machen können, darf keine unserer Aussagen ungeprüft verwendet werden. Bitte melden Sie uns alle Ihnen bekannt gewordenen Irrtümer oder Missverständlichkeiten, damit wir diese so schnell wie möglich erkennen und beseitigen können.

Führen Sie Arbeiten an bzw. mit W&T Produkten nur aus, wenn sie hier beschrieben sind und Sie die Anleitung vollständig gelesen und verstanden haben. Eigenmächtiges Handeln kann Gefahren verursachen. Wir haften nicht für die Folgen eigenmächtigen Handelns. Fragen Sie im Zweifel lieber noch einmal bei uns bzw. Ihrem Händler nach!

Obwohl digitale I/O-Signale aufgrund Ihrer geringen Bandbreite und des großen Spannungshubes prinzipiell unempfindlicher gegen externe Störungen sind als z.B serielle Datensignale, erzwingen die Einsatzbedingungen trotzdem in manchen Fällen Übertragungsverfahren, die völlig resistent gegen einwirkende Störeinflüsse auf die Übertragungsstrecke sind.

Das Übertragungsmedium *Glasfaser* erfüllt diese Anforderungen in idealer Weise und bietet zusätzlich noch den Vorteil, eine galvanische Trennung in fast beliebiger Höhe zwischen den verbundenen Teilnehmern realisieren zu können.

In Installationen, die einem starken Gewitter-Risiko ausgesetzt sind, wie z.B. bei Übertragungen in exponierten Lagen oder zwischen entfernten Gebäuden, sichert eine solche Lösung eine dauerhaft zuverlässige Verbindung selbst unter widrigen Bedingungen.

Wiesemann & Theis bietet eine ganze Familie verschiedener Glasfaser-Interfaces an, die die Umsetzung der wichtigsten Schnittstellen in eine optische Schnittstelle zum Anschluss von Glasfaserkabel übernehmen.

Die W&T Digital-I/O Extender Sets, die digitale I/O-Signale im Multiplexverfahren über Glasfaserkabel führen, werden auf den folgenden Seiten mit ihren technischen Daten und mit Anschluss-Beispielen beschrieben.

Aktuelle Informationen zu Neuentwicklungen finden Sie im Internet unter <http://www.wut.de> oder in den Email-Kurzinfos des W&T Interface-Clubs, zu dem Sie sich auf der W&T Homepage anmelden können.

Inhalt

Digital-I/O Extender Set 2x2, MM ST, Typ 17633	5
Funktion	5
Spannungsversorgung und galvanische Trennung.....	5
Gehäuse	6
Glasfaser- und Digital-I/O-Schnittstelle.....	6
LEDs und Anschlussbelegung	7
Versorgungsspannung	7
Digitale Eingänge.....	8
Digitale Ausgänge.....	9
Verhalten bei Kabelbruch.....	10
Technische Daten	11
Digital-I/O Extender Set 8x8, MM ST, Typ 17634	13
Funktion	13
System-Sicherheit.....	13
Spannungsversorgung und galvanische Trennung.....	14
Gehäuse und Anordnung der Bedienelemente	14
Glasfaser- und Digital-I/O-Schnittstelle.....	15
LEDs und Anschlussbelegung	16
Versorgungsspannung	16
Digitale Eingänge.....	17
Digitale Ausgänge.....	18
Verhalten bei Kabelbruch.....	19
Technische Daten	20
Digital-I/O Extender Set 8x8, SM SC, Typ 17635	21
Funktion	21
System-Sicherheit.....	21
Spannungsversorgung und galvanische Trennung.....	22
Gehäuse und Anordnung der Bedienelemente	22
Glasfaser- und Digital-I/O-Schnittstelle.....	23
LEDs und Anschlussbelegung	24
Versorgungsspannung	24
Digitale Eingänge.....	25
Digitale Ausgänge.....	26
Verhalten bei Kabelbruch.....	27
Technische Daten	28
English Manual	29

Digital-I/O Extender Set 2x2, Typ 17633**Funktion**

Das W&T Digital-I/O Extender Set 2x2, Typ 17633 erlaubt es, digitale I/O-Signale bidirektional über ein Glasfaserkabel zu übertragen.

Das Set besteht aus zwei Umsetzern Digital-I/O <> Glasfaser und unterstützt jeweils zwei I/O-Kanäle in jede Richtung. Bei der Übertragung auf der Glasfaserstrecke kommt zwischen den Wandlern ein spezielles Kommunikationsprotokoll zum Einsatz, so dass die Umsetzer ausschließlich paarweise eingesetzt werden können.

Spannungsversorgung

Die Spannungsversorgung der Signalwandler erfolgt über einen integrierten Schaltregler. Dieser Regler besitzt einen variablen Eingangsspannungsbereich und erlaubt die Versorgung der Umsetzer mit einer beliebigen Gleich- oder Wechselspannung zwischen 12 und 24 Volt. Die Zuführung der Versorgungsspannung ist verpolungssicher ausgeführt und erfolgt über die beiliegende, steckbare 2-polige Schraubklemme auf der Unterseite der Wandler.

Galvanische Trennung

Innerhalb der Signalwandler sind die I/O-Anschlüsse gegenüber der Versorgungsspannung über einen DC/DC-Wandler mit einer Isolationsspannung von min. 1000 V galvanisch getrennt. Die Höhe der galvanische Trennung zwischen den I/O-Endpunkten des Sets wird ausschließlich durch die Länge des eingesetzten Glasfaserkabels und durch die Spannungsversorgung der Interfaces bestimmt.

Gehäuse

Die W&T Digital-E/A<>Glasfaser-Umsetzer sind in ein Kunststoffgehäuse zur Montage auf Normschielen integriert. Zur Konfiguration des Verhaltens bei Kabelbruch muss das Gehäuse des Interfaces geöffnet werden, um die DIL-Schalter auf dem Digital-E/A-Schnittstellenmodul einstellen zu können. Zu diesem Zweck lässt sich der Gehäuse-Deckel mit der angeschraubten Leiterkarte an den ST-Steckverbindern aus dem Gehäuse-Korpus ziehen.



Glasfaser-Schnittstelle

Zum Anschluss des Glasfaserkabels kommen die verbreiteten ST-Steckverbinder zum Einsatz. Eine Ausführung mit SMA-Verbindern ist auf Anfrage als Sonderversion jedoch ebenfalls verfügbar.

Das zur Datenübertragung verwendete Licht hat eine Wellenlänge von 820 nm. Als Übertragungsmedium wird handelsübliches Multimode-Duplex-Glasfaserkabel 50/125µm oder 62,5/125µm verwendet, das durch seine weite Verbreitung im Netzwerk-Bereich problemlos erhältlich und kostengünstig ist. Auf diese Weise können auch bereits vorhandene Glasfaser-Strecken für Netzwerke zur Übertragung digitaler Signale verwendet werden. Je nach Dämpfung des verwendeten Glasfaser-Kabels ist die Übertragung über eine Distanz von maximal 3800 Metern möglich.

Digital-I/O-Schnittstelle

Der Digital-I/O-Port ist als steckbare Schraubklemmleiste mit 3,5mm Raster ausgeführt, um die angeschlossenen Ein- und Ausgänge jederzeit ohne Schraubarbeiten vom Signalwandler trennen zu können.

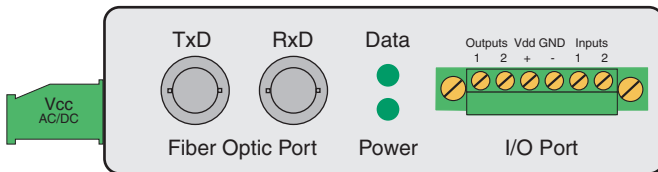
Alle digitalen Eingänge sind durch überspannungsfeste Bausteine gegen energiereiche Transienten gesichert, die die dauerhaft zulässige Eingangsspannung überschreiten.

Für die digitalen Ausgänge werden Treiber-Bausteine eingesetzt, die einen integrierten Schutz gegen Kurzschluss, Überlast und thermische Zerstörung aufweisen.

LEDs und Anschlussbelegung

Der Umsetzer verfügt über zwei Leuchtdioden, von denen die *Power*-LED die korrekte Spannungsversorgung des Gerätes anzeigt. Die *Data*-LED hat keine Bedeutung.

Die Anordnung der Signal- und Versorgungs-Steckverbinder und die Anschlussbelegung des Interfaces können Sie der Gerätebedruckung sowie der folgenden Skizze entnehmen:



Versorgungsspannungs-Eingang

Die Versorgungsspannung von 12V bis 24V AC/DC wird an den Schraubklemmen an der Unterseite des Gehäuses angeschlossen.

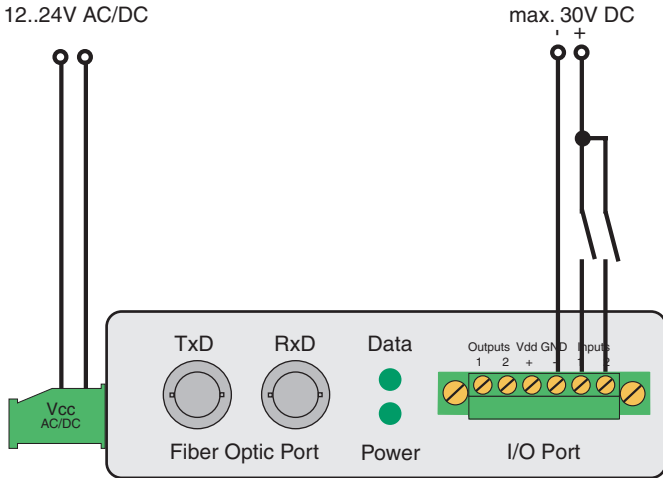
Da die Signalwandler mit Gleich- oder Wechselspannung betrieben werden können, spielt die Polarität der Versorgungsspannung keine Rolle.

Die Klemme *Vdd* an der Frontseite versorgt ausschließlich die Schaltausgänge und erfordert zwingend den Anschluss einer Gleichspannung.



Digitale Eingänge

Die grundlegende Verdrahtung der Eingänge des Digital-I/O Extender Sets entnehmen Sie bitte der folgenden Skizze:

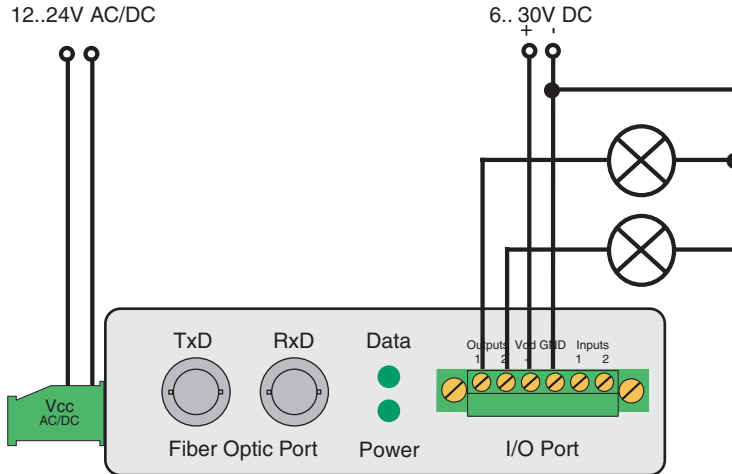


Die digitalen Eingänge des Digital-I/O Extender Sets 17633 besitzen eine „Typ 3“ - Charakteristik gemäß IEC61131-2 und eine maximale Eingangsspannung von 30V gegen die Bezugs-masse des Gerätes.

Die Zuleitungen zu den digitalen Eingängen sollten nicht länger als unbedingt nötig sein.

Digitale Ausgänge

Die grundlegende Verdrahtung der Schaltausgänge des Digital-I/O Extender Sets entnehmen Sie bitte der folgenden Skizze:



Die beiden digitalen Ausgänge der Digital-I/O Extender sind stromtreibend. Die Versorgungsspannung für die Ausgänge kann zwischen +6 V und +30 V Gleichspannung liegen und wird über die Klemmen Vdd und GND eingespeist.

Jeder der beiden Ausgänge kann einen Strom von maximal 0,5A schalten. Falls Lasten mit induktivem Anteil wie z.B. Relais, Schütze, Magnetventile, etc. geschaltet werden sollen, müssen die Ausgänge über zusätzliche Freilaufdioden geschützt werden.

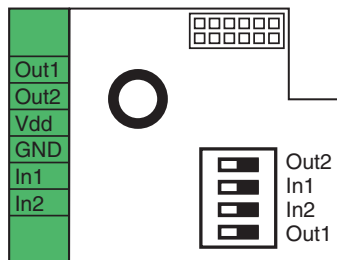
Die Ausgänge verfügen über eine thermische Überlastsicherung und sind kurzschlussfest. Im OFF-Zustand erfolgt eine Überprüfung mit einem sehr kleinen Strom von ca. 10 μ A, ob die Ausgänge mit einer Last beschaltet sind. Dies kann bei an den Ausgängen angeschlossenen LEDs zu einem leichten Glimmen auch im Ruhezustand führen.

Bei der Dimensionierung der Ausgangsspannungsversorgung muss der insgesamt benötigte Strom berücksichtigt werden. Wenn sich die gewählte Spannung zur Versorgung der Lasten zwischen 12V und 24V Gleichspannung bewegt, kann die Speisung des Signalwandlers und die Versorgung der geschalteten Lasten aus derselben Quelle erfolgen.

Verhalten bei Kabelbruch

Wird die Glasfaser-Verbindung unterbrochen oder das Kabel nicht angeschlossen, so gehen defaultmäßig alle digitalen Ausgänge unmittelbar in den *Off*-Zustand. Ein anderes Verhalten ist individuell für jeden Kanal über DIL-Schalter im Inneren des Gerätes konfigurierbar. Dazu müssen lediglich in beiden Digital-E/A <> Glasfaser-Umsetzern die DIL-Schalter der korrespondierenden Ein- und Ausgänge auf *ON* gesetzt werden. Die Bezeichnung der DIL-Schalter *In1*, *In2*, *Out1* und *Out2* finden Sie auf der Leiterkarte in der Nähe des Schalters.

Um z.B. das Verhalten des ersten I/O-Kanals bei Kabelbruch zu ändern, muss der DIL-Schalter *In1* des ersten Wandlers UND der Dil-Schalter *Out1* des zweiten Wandlers auf *ON* gestellt werden. Durch diese Einstellung geht der Ausgang *Out1* bei Kabelbruch oder Abtrennen des Glasfaserkabels unmittelbar in den *ON*-Zustand.



Auf diese Weise ist die Zuordnung für jeden der vier Kanäle frei wählbar.

Achtung: Wird ausschließlich der DIL-Schalter eines Wandlers verstellt, so wird das E/A-Signal invertiert übertragen. Bei spannungslosem Eingang wird dann der korrespondierende Ausgang eingeschaltet.



Technische Daten

Übertragene Signale:	2x Digital In, 2x Digital Out
Digital-I/O Anschluss:	6-pol. steckbare Schraubklemme
Digitale Ausgänge:	2 Ausgänge, 6V-30V, 0.5A, kurzschlussfest
Digitale Eingänge:	2 Eingänge gemäß IEC61131-2, Typ3
Eingangsspannung:	max. 30V
Signal-Laufzeit:	Eingang zu Ausgang: max. 250µs
Glasfaser-Anschluss:	ST-Steckverbinder (SMA auf Anfrage)
Lichtleiter-Medium:	Duplex Multimode-Glasfaserkabel
Transmitter-Typ:	LED
Wellenlänge:	820 nm
Optisches Budget:	50/125µm: typ. 9,6dB, min. 4,2dB 62,5/125µm: typ. 13,4dB, min. 8,0dB
Maximale Distanz:	50/125µm: typ. 3200m, min. 1400m @3dB/km 62,5/125µm: typ. 3800m, min. 2200m @3,5dB/km
Stromversorgung:	12..24 V AC/DC
Stromaufnahme:	max. 150 mA bei 12 V DC
Isolation:	min. 1 KV zwischen Digital-I/O und Spannungsversorgung
Temperaturbereich:	Lagerung: -40..+70°C Betrieb: 0..+60°C
Zulässige Luftfeuchte:	5..90% relative Feuchte (nicht kondensierend)
Lebensdauer:	>25 Jahre bei 25°C Umgebungstemperatur
Gehäuse:	Kunststoff - Hutschienengehäuse
Abmessungen:	105x75x22,5mm
Gewicht:	ca. 250 g
Lieferumfang:	1x Digital-I/O Extender Set 2x2 Multimode ST

Digital-I/O Extender Set 8x8, Typ 17634**Funktion**

Das W&T Digital-I/O Extender Set 8x8, Typ 17634 erlaubt es, bis zu 16 digitale I/O-Signale über ein Multimode-Glasfaserkabel zu übertragen.

Das Set besteht aus zwei Umsetzern Digital-I/O <> Glasfaser und unterstützt jeweils acht I/O-Kanäle in jede Richtung. Die Datenübertragung auf der Glasfaserstrecke verwendet ein spezielles, gesichertes Kommunikations-Protokoll, so dass die Umsetzer ausschließlich paarweise eingesetzt werden können.

System-Sicherheit

Das W&T Digital-I/O Extender Set 8x8 ist vollständig in Hardware realisiert, so dass das Risiko einer Fehlfunktion durch verborgene Firmware-Fehler oder durch einen Absturz des Systems prinzipbedingt nicht besteht.

Die Funktionalität der Glasfaserverbindung wird zyklisch überwacht. Der Status der Verbindung wird mit einer LED und einem Schaltausgang signalisiert.

Zusätzlich lässt sich der Zustand der digitalen Ausgänge bei Ausfall der Glasfaserstrecke für jeden Ausgang individuell konfigurieren.

Spannungsversorgung

Die Umsetzer besitzen eine gemeinsame Spannungsversorgung für die Interface-Elektronik und die digitalen Ausgänge. Die Versorgung der Elektronik erfolgt über einen integrierten Schaltregler mit Weitbereichseingang, so dass das Gerät mit einer beliebigen Gleichspannung von 8..30 V betrieben werden kann. Die Versorgung mit einer Wechselspannung ist nicht möglich. Die Zuführung der Versorgungsspannung erfolgt über die frontseitige 6-polige steckbare Schraubklemme an den Anschlüssen *Vdd* und *GND*.



Galvanische Trennung

Die Höhe der galvanische Trennung zwischen den I/O-Endpunkten des Sets wird ausschließlich durch die Länge des eingesetzten Glasfaserkabels und die Spannungsversorgung der Interfaces bestimmt.

Gehäuse und Anordnung der Bedienelemente

Die W&T Digital-I/O <> Glasfaser-Umsetzer sind in ein 45mm breites Kunststoffgehäuse zur Montage auf Normschienen integriert. Alle Steckverbinder und Leuchtdioden sind an der Frontseite der Geräte angeordnet und somit auch in eingebautem Zustand zugänglich. Der DIL-Schalter zur Konfiguration des Defaultzustandes bei Kabelbruch befindet sich an der Oberseite des Gerätes und ist ohne Öffnung des Gehäuses einstellbar.

Glasfaser-Schnittstelle

Zum Anschluss des Glasfaserkabels kommen die verbreiteten ST-Steckverbinder zum Einsatz. Eine Ausführung mit SMA-Verbindern ist auf Anfrage als Sonderversion jedoch ebenfalls verfügbar.



Das zur Datenübertragung verwendete Licht hat eine Wellenlänge von 820 nm. Als Übertragungsmedium wird handelsübliches Multimode-Duplex-Glasfaserkabel 50/125µm oder 62,5/125µm verwendet, das durch seine weite Verbreitung im Netzwerk-Bereich problemlos erhältlich und kostengünstig ist. Auf diese Weise können auch bereits vorhandene Glasfaser-Strecken für Netzwerke zur Übertragung digitaler Signale verwendet werden. Je nach Dämpfung des verwendeten Glasfaser-Kabels ist die Übertragung über eine Distanz von maximal 3800 Metern möglich.

Digital-I/O-Schnittstelle

Der Digital-I/O-Port ist als steckbare Schraubklemmleiste mit 3,5mm Raster ausgeführt, um die angeschlossenen Ein- und Ausgänge jederzeit ohne Schraubarbeiten vom Signalwandler trennen zu können.

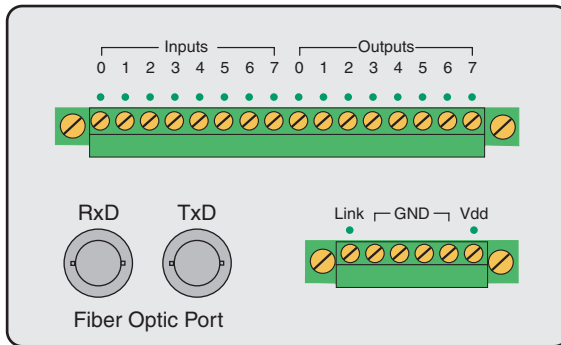
Alle digitalen Eingänge sind durch überspannungsfeste Bausteine gegen energiereiche Transienten gesichert, die die dauerhaft zulässige Eingangsspannung überschreiten.

Für die digitalen Ausgänge werden Treiber-Bausteine eingesetzt, die einen integrierten Schutz gegen Kurzschluss, Überlast und thermische Zerstörung aufweisen.

LEDs und Anschlussbelegung

Der Umsetzer verfügt über 16 Leuchtdioden zur Anzeige des jeweiligen I/O-Status, über eine *Power*-LED, die die korrekte Spannungsversorgung des Gerätes anzeigt, und eine *Link*-LED, die die fehlerfreie Funktion der Glasfaserverbindung signalisiert.

Die Anordnung der Signal- und Versorgungs-Steckverbinder und die Anschlussbelegung des Interfaces können Sie der Gerätebedruckung sowie der folgenden Skizze entnehmen:



Versorgungsspannungs-Eingang

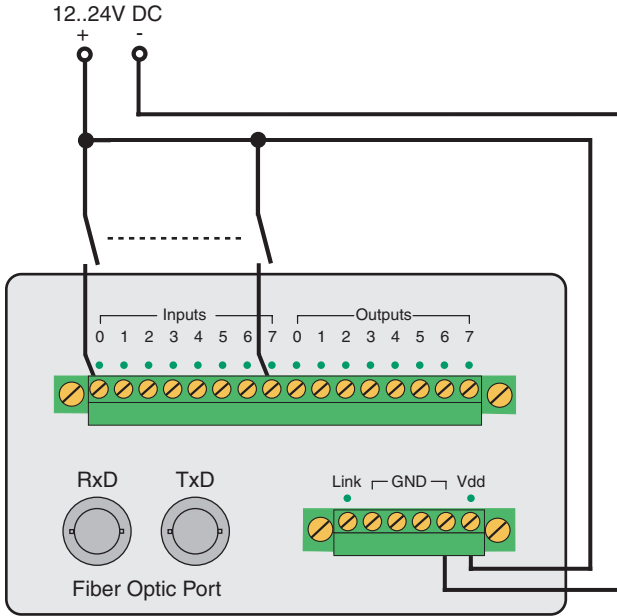
Die DC-Spannungsversorgung wird mit den Anschlüssen *Vdd* (+) und *GND* (-) der 6-poligen Schraubklemme an der Geräte-Frontseite verbunden. Die Klemme *Vdd* versorgt dabei sowohl die Interface-Elektronik, als auch die zur Versorgungsspannung schaltenden digitalen Ausgänge. Zur Versorgung kann eine beliebige Gleichspannung von 8V bis 30V verwendet werden.

Eine Verpolung der Spannungsversorgung oder eine Versorgung des Gerätes mit einer Wechselspannung sollte unbedingt vermieden werden!



Digitale Eingänge

Die prinzipielle Verdrahtung der Eingänge des Digital-IO Extender Sets entnehmen Sie bitte der folgenden Skizze:

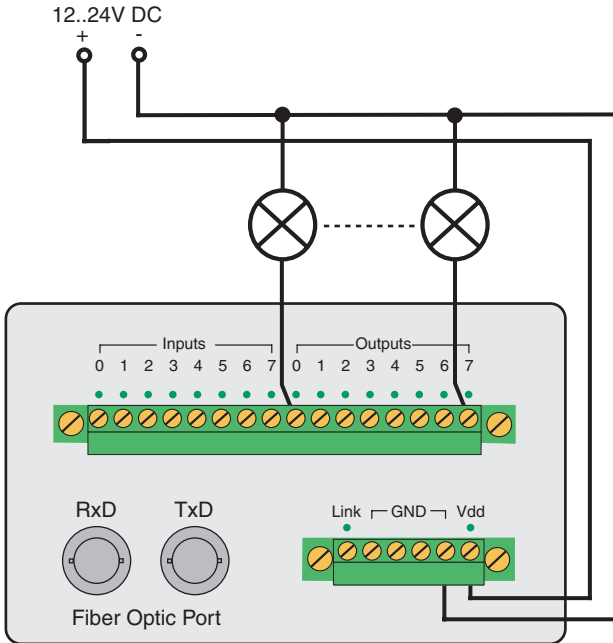


Die digitalen Eingänge des Digital-I/O Extender Sets 17634 besitzen eine „Typ 3“ - Charakteristik gemäß IEC61131-2 und eine maximale Eingangsspannung von 30V gegen die Bezugs-masse des Gerätes.

Die Zuleitungen zu den digitalen Eingängen sollten nicht länger als unbedingt nötig sein.

Digitale Ausgänge

Die grundlegende Verdrahtung der Ausgänge des Digital-I/O Extender Sets entnehmen Sie bitte der folgenden Skizze:



Die digitalen Ausgänge des Digital-I/O Extender Sets sind stromtreibend und legen die an V_{DD} zugeführte Spannung an die Ausgangsklemmen. Jeder der Ausgänge kann einen Strom von maximal 0,5A schalten. Falls Lasten mit induktivem Anteil wie z.B. Relais, Schütze, Magnetventile, etc. geschaltet werden sollen, müssen die Ausgänge über zusätzliche Freilaufdioden geschützt werden.



Die Ausgänge verfügen über eine thermische Überlastsicherung und sind kurzschlussfest. Im OFF-Zustand erfolgt eine Überprüfung mit einem sehr kleinen Strom von ca. 10µA, ob die Ausgänge mit einer Last beschaltet sind. Dies kann bei an den Ausgängen angeschlossenen LEDs zu einem leichten Glimmen auch im Ruhezustand führen.

Verhalten bei Kabelbruch

Die Funktionalität der Glasfaserverbindung wird durch ein gesichertes Protokoll zwischen den beiden verbundenen Glasfaser-Umsetzern zyklisch überwacht. Der Status der Verbindung wird mit der *Link* - LED signalisiert. Gleichzeitig schaltet der zugehörige digitale *Link* - Ausgang bei ungestörter Kommunikation auf *ON*.

Zur Konfiguration des Verhaltens bei Kabelbruch befindet sich an der Oberseite des Gerätes ein 8-fach DIL-Schalter, mit dem der Zustand der Ausgänge bei Unterbrechung der Glasfaserverbindung individuell eingestellt werden kann. Die Zuordnung von DIL-Schalter und Ausgang entnehmen Sie bitte der Bedruckung auf der Oberseite des Gehäuses.

Im Auslieferungszustand befinden sich alle Schalter in *Off*-Position. Falls die Schalterstellung nicht verändert wird, gehen alle digitalen Ausgänge des Gerätes bei Unterbrechung der Glasfaser-Verbindung in den ausgeschalteten Zustand.

Eine Invertierung dieses Verhaltens wird erreicht, indem der dem Ausgang zugehörige DIL-Schalter auf *ON* gesetzt wird. Diese Einstellung ist individuell für jeden der acht Ausgänge möglich.

Technische Daten

Übertragene Signale:	8x Digital In, 8x Digital Out
Digital-I/O Anschluss:	16-pol. steckbare Schraubklemme
Digitale Ausgänge:	8 Ausgänge, 8V-30V, 0,5A, kurzschlussfest
Digitale Eingänge:	8 Eingänge gemäß IEC61131-2, Typ3
Eingangsspannung:	max. 30V
Signal-Laufzeit:	Eingang zu Ausgang: max. 20ms
Glasfaser-Anschluss:	ST-Steckverbinder (SMA auf Anfrage)
Lichtleiter-Medium:	Duplex Multimode-Glasfaserkabel
Transmitter-Typ:	LED
Wellenlänge:	820 nm
Optisches Budget:	50/125µm: typ. 9,6dB, min. 4,2dB 62,5/125µm: typ. 13,4dB, min. 8,0dB
Maximale Distanz:	50/125µm: typ. 3200m, min. 1400m @3dB/km 62,5/125µm: typ. 3800m, min. 2200m @3,5dB/km
Stromversorgung:	8..30 V DC
Stromaufnahme:	typ. 20 mA bei 12 V DC
Temperaturbereich:	Lagerung: -40..+70°C Betrieb: 0..+70°C
Zulässige Luftfeuchte:	5..90% relative Feuchte (nicht kondensierend)
Lebensdauer:	>25 Jahre bei 25°C Umgebungstemperatur
Gehäuse:	Kunststoff - Hutschienengehäuse
Abmessungen:	105x75x45mm
Gewicht:	ca. 300 g
Lieferumfang:	1x Digital-I/O Extender Set 8x8 Multimode ST

Digital-I/O Extender Set 8x8, Typ 17635**Funktion**

Das W&T Digital-I/O Extender Set 8x8, Typ 17635 erlaubt es, bis zu 16 digitale I/O-Signale über ein Singlemode-Glasfaserkabel zu übertragen.

Das Set besteht aus zwei Umsetzern Digital-I/O <> Glasfaser und unterstützt jeweils acht I/O-Kanäle in jede Richtung. Die Datenübertragung auf der Glasfaserstrecke verwendet ein spezielles, gesichertes Kommunikations-Protokoll, so dass die Umsetzer ausschließlich paarweise eingesetzt werden können.

System-Sicherheit

Das W&T Digital-I/O Extender Set 8x8 ist vollständig in Hardware realisiert, so dass das Risiko einer Fehlfunktion durch verborgene Firmware-Fehler oder durch einen Absturz des Systems prinzipbedingt nicht besteht.

Die Funktionalität der Glasfaserverbindung wird zyklisch überwacht. Der Status der Verbindung wird mit einer LED und einem Schaltausgang signalisiert.

Zusätzlich lässt sich der Zustand der digitalen Ausgänge bei Ausfall der Glasfaserstrecke für jeden Ausgang individuell konfigurieren.

Spannungsversorgung

Die einzelnen Umsetzer des Extender-Sets besitzen eine gemeinsame Spannungsversorgung für die Interface-Elektronik und die digitalen Ausgänge. Die Versorgung der Elektronik erfolgt über einen integrierten Schaltregler mit Weitbereichseingang, so dass das Gerät mit einer beliebigen Gleichspannung von 8..30 V betrieben werden kann. Die Versorgung mit einer Wechselspannung ist nicht möglich. Die Zuführung der Versorgungsspannung erfolgt über die frontseitige 6-polige steckbare Schraubklemme an den Anschlüssen *Vdd* und *GND*.



Galvanische Trennung

Die Höhe der galvanische Trennung zwischen den I/O-Endpunkten des Sets wird ausschließlich durch die Länge des eingesetzten Glasfaserkabels und die Spannungsversorgung der Interfaces bestimmt.

Gehäuse und Anordnung der Bedienelemente

Die W&T Digital-I/O <> Glasfaser-Umsetzer sind in ein 45mm breites Kunststoffgehäuse zur Montage auf Normschienen integriert. Alle Steckverbinder und Leuchtdioden sind an der Frontseite der Geräte angeordnet und somit auch in eingebautem Zustand zugänglich. Der DIL-Schalter zur Konfiguration des Defaultzustandes bei Kabelbruch befindet sich an der Oberseite des Gerätes und ist ohne Öffnung des Gehäuses einstellbar.

Glasfaser-Schnittstelle

Zum Anschluss des Singlemode-Glasfaserkabels kommen die verbreiteten SC-Steckverbinder zum Einsatz.

Das zur Datenübertragung verwendete Licht hat eine Wellenlänge von 1310 nm. Als Übertragungsmedium wird handelsübliches Singlemode-Duplex-Glasfaserkabel 9/125µm verwendet, das durch seine weite Verbreitung im Netzwerk-Bereich problemlos erhältlich und kostengünstig ist. Auf diese Weise können auch bereits vorhandene Glasfaser-Strecken für Netzwerke zur Übertragung digitaler Signale verwendet werden. Je nach Dämpfung des verwendeten Glasfaser-Kabels ist die Übertragung über eine Distanz von maximal 20km möglich.



Digital-I/O-Schnittstelle

Der Digital-I/O-Port ist als steckbare Schraubklemmleiste mit 3,5mm Raster ausgeführt, um die angeschlossenen Ein- und Ausgänge jederzeit ohne Schraubarbeiten vom Signalwandler trennen zu können.

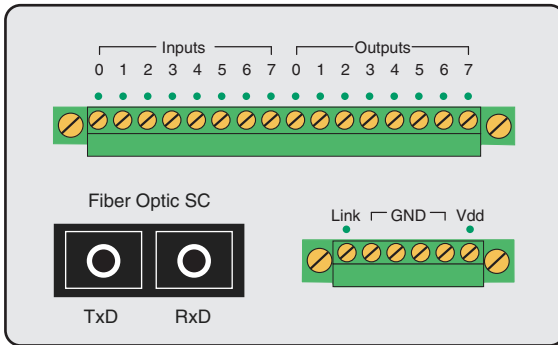
Alle digitalen Eingänge sind durch überspannungsfeste Bausteine gegen energiereiche Transienten gesichert, die die dauerhaft zulässige Eingangsspannung überschreiten.

Für die digitalen Ausgänge werden Treiber-Bausteine eingesetzt, die einen integrierten Schutz gegen Kurzschluss, Überlast und thermische Zerstörung aufweisen.

LEDs und Anschlussbelegung

Der Umsetzer verfügt über 16 Leuchtdioden zur Anzeige des jeweiligen I/O-Status, über eine *Power*-LED, die die korrekte Spannungsversorgung des Gerätes anzeigt, und eine *Link*-LED, die die fehlerfreie Funktion der Glasfaserverbindung signalisiert.

Die Anordnung der Signal- und Versorgungs-Steckverbinder und die Anschlussbelegung des Interfaces können Sie der Gerätebedruckung sowie der folgenden Skizze entnehmen:



Versorgungsspannungs-Eingang

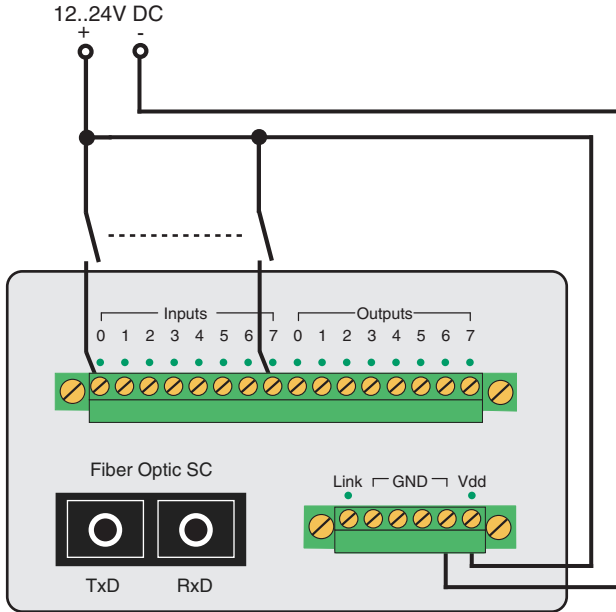
Die DC-Spannungsversorgung wird mit den Anschlüssen *Vdd* (+) und *GND* (-) der 6-poligen Schraubklemme an der Geräte-Frontseite verbunden. Die Klemme *Vdd* versorgt dabei sowohl die Interface-Elektronik, als auch die zur Versorgungsspannung schaltenden digitalen Ausgänge. Zur Versorgung kann eine beliebige Gleichspannung von 8V bis 30V verwendet werden.

Eine Verpolung der Spannungsversorgung oder eine Versorgung des Gerätes mit einer Wechselspannung sollte unbedingt vermieden werden!



Digitale Eingänge

Die prinzipielle Verdrahtung der Eingänge des Digital-IO Extender Sets entnehmen Sie bitte der folgenden Skizze:

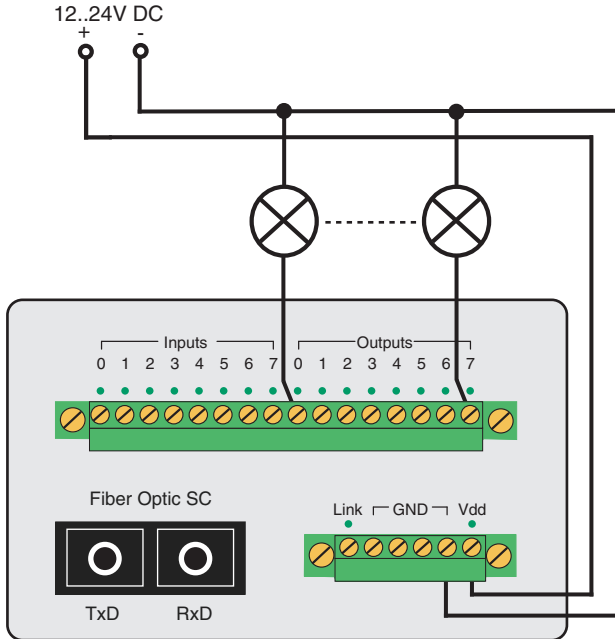


Die digitalen Eingänge des Digital-I/O Extender Sets 17635 besitzen eine „Typ 3“ - Charakteristik gemäß IEC61131-2 und eine maximale Eingangsspannung von 30V gegen die Bezugs-masse des Gerätes.

Die Zuleitungen zu den digitalen Eingängen sollten nicht länger als unbedingt nötig sein.

Digitale Ausgänge

Die grundlegende Verdrahtung der Ausgänge des Digital-I/O Extender Sets entnehmen Sie bitte der folgenden Skizze:



Die digitalen Ausgänge des Digital-I/O Extender Sets sind stromtreibend und legen die an Vdd zugeführte Spannung an die Ausgangsklemmen. Jeder der Ausgänge kann einen Strom von maximal 0,5A schalten. Falls Lasten mit induktivem Anteil wie z.B. Relais, Schütze, Magnetventile, etc. geschaltet werden sollen, müssen die Ausgänge über zusätzliche Freilaufdioden geschützt werden.



Die Ausgänge verfügen über eine thermische Überlastsicherung und sind kurzschlussfest. Im OFF-Zustand erfolgt eine Überprüfung mit einem sehr kleinen Strom von ca. 10 μ A, ob die Ausgänge mit einer Last beschaltet sind. Dies kann bei an den Ausgängen angeschlossenen LEDs zu einem leichten Glimmen auch im Ruhezustand führen.

Verhalten bei Kabelbruch

Die Funktionalität der Glasfaserverbindung wird durch ein gesichertes Protokoll zwischen den beiden verbundenen Glasfaser-Umsetzern zyklisch überwacht. Der Status der Verbindung wird mit der *Link* - LED signalisiert. Gleichzeitig schaltet der zugehörige digitale *Link* - Ausgang bei ungestörter Kommunikation auf *ON*.

Zur Konfiguration des Verhaltens bei Kabelbruch befindet sich an der Oberseite des Gerätes ein 8-fach DIL-Schalter, mit dem der Zustand der Ausgänge bei Unterbrechung der Glasfaserverbindung individuell eingestellt werden kann. Die Zuordnung von DIL-Schalter und Ausgang entnehmen Sie bitte der Bedruckung auf der Oberseite des Gehäuses.

Im Auslieferungszustand befinden sich alle Schalter in *Off*-Position. Falls die Schalterstellung nicht verändert wird, gehen alle digitalen Ausgänge des Gerätes bei Unterbrechung der Glasfaser-Verbindung in den ausgeschalteten Zustand.

Eine Invertierung dieses Verhaltens wird erreicht, indem der dem Ausgang zugehörige DIL-Schalter auf *ON* gesetzt wird. Diese Einstellung ist individuell für jeden der acht Ausgänge möglich.

Technische Daten

Übertragene Signale:	8x Digital In, 8x Digital Out
Digital-I/O Anschluss:	16-pol. steckbare Schraubklemme
Digitale Ausgänge:	8 Ausgänge, 8V-30V, 0,5A, kurzschlussfest
Digitale Eingänge:	8 Eingänge gemäß IEC61131-2, Typ3
Eingangsspannung:	max. 30V
Signal-Laufzeit:	Eingang zu Ausgang: max. 20ms
Glasfaser-Anschluss:	SC/PC-Steckverbinder
Lichtleiter-Medium:	Duplex Singlemode-Faser 9/125µm
Transmitter-Typ:	Class 1 Laser Product
Wellenlänge:	1310 nm
Tx-Ausgangsleistung:	min. -12dBm, max -8dBm
Rx-Empfindlichkeit:	max. -22dBm
Rx-Eingangsleistung:	max -3dBm
Optisches Budget:	min 10dB
Maximale Distanz:	min. 20km @0,35dB/km (40km auf Anfrage)
Stromversorgung:	8..30 V DC
Stromaufnahme:	typ. 30 mA bei 12 V DC
Temperaturbereich:	Lagerung: -40..+70°C Betrieb: 0..+70°C
Zulässige Luftfeuchte:	5..90% relative Feuchte (nicht kondensierend)
Lebensdauer:	>25 Jahre bei 25°C Umgebungstemperatur
Gehäuse:	Kunststoff - Hutschienengehäuse
Abmessungen:	105x75x45mm
Gewicht:	ca. 300 g
Lieferumfang:	1x Digital-I/O Extender Set 8x8 Singlemode SC