

Handbuch

Raum-CO₂-Fühler



Typ

57018

Release

1.0, Okt 2008

© 10/08 by Wiesemann & Theis GmbH

Microsoft, MS-DOS, Windows, Winsock und Visual Basic sind eingetragene Warenzeichen der Microsoft Corporation

Irrtum und Änderung vorbehalten:

Da wir Fehler machen können, darf keine unserer Aussagen ungeprüft verwendet werden. Bitte melden Sie uns alle Ihnen bekannt gewordenen Irrtümer oder Missverständlichkeiten, damit wir diese so schnell wie möglich erkennen und beseitigen können.

Führen Sie Arbeiten an bzw. mit W&T Produkten nur aus, wenn sie hier beschrieben sind und Sie die Anleitung vollständig gelesen und verstanden haben. Eigenmächtiges Handeln kann Gefahren verursachen. Wir haften nicht für die Folgen eigenmächtigen Handelns. Fragen Sie im Zweifel lieber noch einmal bei uns bzw. Ihrem Händler nach!

1 Anschluss an Web-IO Analog-In

Der Raum-CO₂-Fühler kann die Web-IO Analog-In Geräte angeschlossen werden, welche über einen 0..10V Eingang verfügen.

Folgende Geräte sind hierfür geeignet:

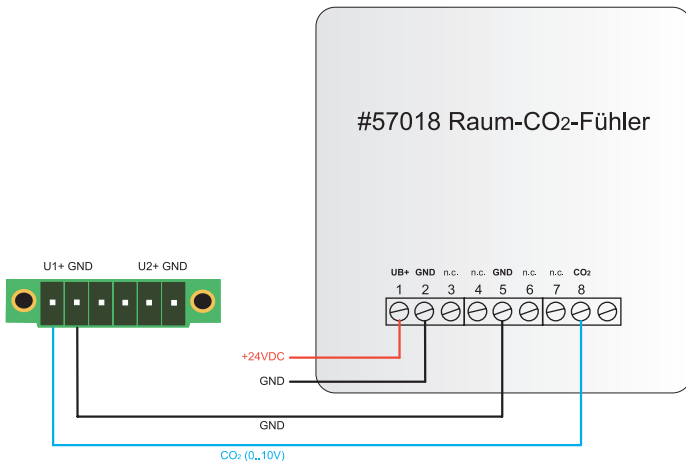
Web-IO Analog-In 0..20mA/0..10V Art.: #57641 (nur Port 2)

Web-IO Analog-In 2x 0..10V Art.: #57643 (Port 1 u. 2)

Vorgefertigte XML-Konfigurationsdateien sowie Informationen zur manuellen Konfiguration der Geräte finden Sie im Internet, über die Übersichtsseite Messtechnik-Zubehör.

<http://www.wut.de/57018>

Für den Anschluss des Fühlers an die Web-IO Analog-In Geräte gilt folgende Belegung:



2 Technische Daten

Artikelnummer:	57018
Spannungsversorgung:	24V DC
Kohlendioxidensor:	optischer Sensor (NDIR)
Messbereich CO ₂ :	0..2000ppm CO ₂
Ausgang CO ₂ :	0-10V
Messgenauigkeit:	+/- 30ppm, +/-5% v. EW
Messfrequenz:	6 Messwerte / Minute
Umgebungstemperatur:	0..50°C
elektrischer Anschluss:	0,14 - 1,5mm ² , über Schraubklemmen
Gehäuse:	Kunststoff-Kleingehäuse, 95 x 97 x 30mm (lxbxh)
Schutzklasse:	IP 30

Manual

Room-CO₂-Sensor



Type	57018
Release	1.0, Oct 2008

© 10/08 by Wiesemann & Theis GmbH
Microsoft, MS-DOS, Windows, Winsock and Visual Basic
are registered trademarks of the Microsoft Corporation

Subject to errors and modifications:
Since we can make mistakes, none of our statements should be
taken without verification. Please inform us of any mistakes or
misunderstandings you notice so that we can become aware of
them and remedy them as quickly as possible.

Perform work on and with W&T products only as described and
after you have read and understood this manual thoroughly.
Improper use may result in hazards. We are not liable for
improper use. In case of doubt please check with us or your
dealer first!

1 Connection to Web-IO Analog-In

The Room-CO₂-Sensor can be connected to the Web-IO Analog-In devices which contain a 0..10V input.

The following devices are suitable:

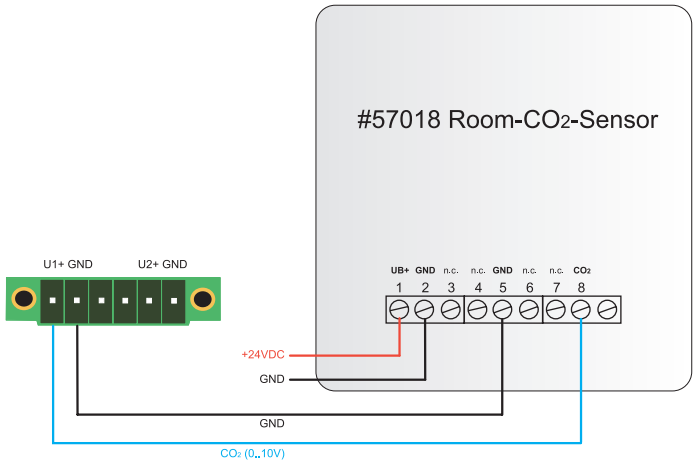
Web-IO Analog-In 0..20mA/0..10V Art.: #57641 (only port 2)

Web-IO Analog-In 2x 0..10V Art.: #57643 (port 1 and 2)

You can find prefabricated XML-configuration files and more information about configuring the devices manually in the internet via the product overview measuring-accessoires.

<http://www.wut.de/57018>

To connect the sensor to the Web-IO Analog-In devices please use the following terminal assignment:



2 Technical data

Prod. No.:	57018
Power supply:	24V DC
Carbon dioxide sensor:	optical sensor (NDIR)
Measuring range CO ₂ :	0..2000ppm CO ₂
Output CO ₂ :	0-10V
Measuring error:	+ - 30ppm, +-5%
Measuring frequency:	6 values / minute
Operating ambient temperature:	0..50°C
Electrical connection:	0,14 - 1,5mm ² , via terminal screw
Housing:	Plastic housing, 95 x 97 x 30mm (lxbxh)
Protection class:	IP 30