

# **Handbuch**

## **Web-IO 2x Thermometer**

## **Web-IO 8x Thermometer**

DE 1.4 08/2002 ML



Typ  
Modell  
Release

10/100BaseT, 12-24V  
57603, 57604  
1.4, Aug 2002

© 08/2002 by Wiesemann und Theis GmbH  
Microsoft, MS-DOS, Windows, Winsock und Visual Basic  
sind eingetragene Warenzeichen der Microsoft Corporation

Irrtum und Änderung vorbehalten:

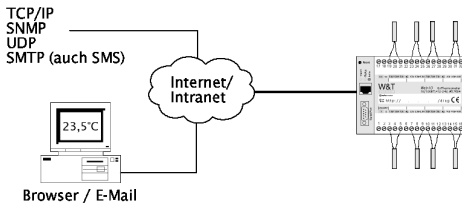
Da wir Fehler machen können, darf keine unserer Aussagen ungeprüft verwendet werden. Bitte melden Sie uns alle Ihnen bekannt gewordenen Irrtümer oder Mißverständlichkeiten, damit wir diese so schnell wie möglich erkennen und beseitigen können.

Führen Sie Arbeiten an bzw. mit W&T Produkten nur aus, wenn Sie hier beschrieben sind und Sie die Anleitung vollständig gelesen und verstanden haben. Eigenmächtiges Handeln kann Gefahren verursachen. Wir haften nicht für die Folgen eigenmächtigen Handelns. Fragen Sie im Zweifel lieber noch einmal bei uns bzw. Ihrem Händler nach!

## Einführung

Das Web-IO Thermometer ermöglicht die Fern-Überwachung von Temperaturen und Temperatur-Verläufen z.B. auch per Browser oder per E-Mail. Erstellen Sie eigene HTML-Seiten um die Temperaturen zu visualisieren und generieren Sie persönliche Informationen um jederzeit über die aktuellen Temperaturen auf dem Laufenden gehalten zu werden.

In diesem Handbuch finden Sie sämtliche Informationen, die Sie zur Installation, Konfiguration und Betrieb des Web-IO Thermometers benötigen.



<b>Einführung .....</b>	<b>3</b>
<b>1 Anschlüsse und Anzeigen .....</b>	<b>6</b>
1.1 Ethernet-Anschluss .....	6
1.2 Anschluss der Messfühler .....	7
1.3 Spannungsversorgung .....	8
1.4 LED-Anzeigen .....	8
<b>2 TCP/IP-Konfiguration .....</b>	<b>10</b>
2.1 Vergabe der IP-Adresse ...	10
2.1.1 ... mittels DHCP-/BOOTP-Protokoll .....	10
2.1.2 Alternative Vergabe mittels ARP-Kommando ...	12
2.1.3 Alternative Vergabe über die serielle Schnittstelle .....	13
2.1.4 Alternative Vergabe mittels RARP-Server (nur UNIX) .....	14
2.2 Einstellen von Subnet-Mask und Gateway .....	14
2.3 Anschluss des Web-IO Thermometers .....	16
<b>3 Konfiguration des Web-IO Thermometers .....</b>	<b>17</b>
3.1 Administration .....	18
3.1.1 LogOut .....	19
3.1.2 New Password .....	20
3.2 Konfiguration .....	21
3.2.1 Network .....	22
3.2.2 Text .....	22
3.2.3 Time/Date .....	22
3.2.4 Time Zone .....	22
3.2.5 Time Server .....	23
3.2.6 Device Clock .....	24
3.2.7 MailAdmin (Grundeinstellungen) .....	25
3.2.8 Alarm 1..8 .....	26
3.2.9 Data Logger .....	28
3.2.10 Protocol .....	28
3.2.11 Enable .....	29
3.2.12 Ports .....	30
3.2.13 Manufacturer .....	30

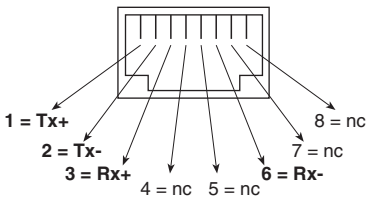
3.2.14 Up-/Download .....	30
3.2.15 Diag .....	32
<b>4 Einzelabfrage von Temperaturen... ..</b>	<b>33</b>
4.1 ... über TCP/IP .....	33
4.2 ... über UDP .....	34
4.3 ... über SNMP .....	34
<b>5 Einbinden der Temperatur in eine eigene Web-Seite ...</b>	<b>35</b>
<b>6 Anhang .....</b>	<b>37</b>
6.1 Notzugang .....	37
6.2 Verlängerung der NTC-Zuleitung .....	37
6.3 Beispiel zur XML-Konfiguration .....	39
6.4 Beispiel zur Erstellung der „user.htm“ .....	50
6.5 Technische Daten .....	56

## 1 Anschlüsse und Anzeigen

### 1.1 Ethernet-Anschluss

Als Netzwerkanschluss steht ein zur IEEE-802.3-kompatibler Anschluss auf einem geschirmten RJ45-Steckverbinder an der Gerätefront zur Verfügung. Hierüber kann das Web-IO Thermometer mit einem Hub oder Switch verbunden werden. Die Belegung entspricht einer normgerechten MDI-Schnittstelle (AT&T258), so dass hier ein 1:1-Kabel mit einer Länge von maximal 100 Metern eingesetzt werden kann.

Es werden 10BaseT, 10MBit/s bzw. autosensing 100BaseT, 100/10MBit/s unterstützt:



RJ45-Buchse (Belegung AT&T256)

Bitte beachten Sie, dass alle Steckverbindungen ausschließlich bei ausgeschalteten Endgeräten gesteckt werden dürfen.

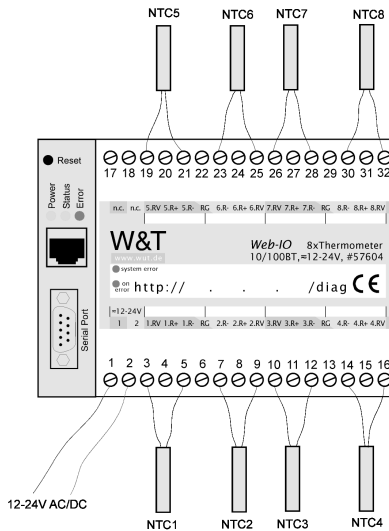


*Stellen Sie sicher, dass das Netzkabel zum Einsatzort des Web-IO Thermometers, eine maximal erlaubte Länge von 100m nicht überschreitet.*

Den aktuellen Link-Status zeigt die Error-LED oberhalb der RJ-45-Buchse an: Blinkt sie im Abstand von 1-2 Sekunden auf, ist die Verbindung zum Hub nicht vorhanden, bzw. gestört.

## 1.2 Anschluss der Messfühler

### Anschluss der NTC-Messfühler

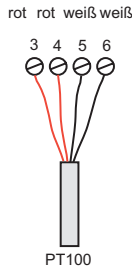


Die acht NTC-Messfühler werden am Gerät laut folgender Tabelle angeschlossen. Die Nummerierung entspricht den Schraubklemmen am Gerät:

		NTC5		NTC5		NTC6		NTC6	NTC7		NTC7		NTC8		NTC8
17	18	19	20	21	22	23	24	25	26	27	28	29	30	31	32
1	2	3	4	5	6	7	8	9	10	11	12	13	14	15	16
		NTC1		NTC1		NTC2		NTC2	NTC3		NTC3		NTC4		NTC4

Informationen zur Verlängerung der NTC-Zuleitung finden Sie im Anhang (6.2).

**Anschluss der PT100-Messfühler**



		PT100-5 rot	PT100-5 rot	PT100-5 weiss	PT100-5 u. 6 weiss	PT100-6 weiss	PT100-6 rot	PT100-6 rot	PT100-7 rot	PT100-7 rot	PT100-7 weiss	PT100-7 u. 8 weiss	PT100-8 weiss	PT100-8 rot	PT100-8 rot
17	18	19	20	21	22	23	24	25	26	27	28	29	30	31	32
1	2	3	4	5	6	7	8	9	10	11	12	13	14	15	16
		PT100-1 rot	PT100-1 rot	PT100-1 weiss	PT100-1 u. 2 weiss	PT100-2 weiss	PT100-2 rot	PT100-2 rot	PT100-3 rot	PT100-3 rot	PT100-3 weiss	PT100-3 u. 4 weiss	PT100-4 weiss	PT100-4 rot	PT100-4 rot

Die Zuleitung des PT100-4-Draht Messfühlers kann mit nahezu beliebiger Länge ausgelegt werden.

**1.3 Spannungsversorgung**

Die Spannungsversorgung von 12-24V AC/DC wird an den Geräte-Pins 1 und 2 an der unteren Schraubklemmenleiste eingespeist. Die Polung spielt hierbei keine Rolle.

**1.4 LED-Anzeigen**

- **Power-LED:** Signalisiert das Anliegen der Versorgungsspannung. Sollte die LED nicht leuchten, überprüfen Sie bitte den korrekten Anschluss der Spannungsversorgung.
- **Status-LED:** Blitzt bei jeglicher Netzwerkaktivität des Web-Thermometers auf. Periodisches Blinken signalisiert, dass der Port Verbindung zu einem anderen Teilnehmer hat.



- **Error-LED:** Die Error-LED weist durch unterschiedliche Blinkcodes auf Fehlerzustände am Gerät oder Netzwerk-Port hin.

**1x Blinken der Error-LED** = Netzwerkanschluss überprüfen. Das Web-IO Thermometer empfängt keinen Link-Impuls von einem Hub/Switch. Überprüfen Sie das Kabel oder den Hub/Switch-Port.

**2x bzw. 3x Blinken der Error-LED** = Führen Sie durch drücken des Tasters am Gehäuse einen Reset durch. Sollte der Fehler nicht behoben sein, setzen Sie das Gerät auf die Factory Defaults zurück. Da alle Netzwerkeinstellungen zurückgesetzt werden, sollten Sie sich Ihre Netzwerkeinstellungen aufschreiben.

Config -> Session Control -> LogOut -> Restore Defaults

Nach einem Reset ist das Gerät auf die Factory Defaults zurückgesetzt. Nehmen Sie erneut die Netzwerkeinstellungen vor. Mehr Informationen zur Menüführung und Konfiguration finden Sie ab Kapitel 3.

- **on error <http://xxx.xxx.xxx.xxx/diag> -LED:** Zeigt interne Fehler der Konfiguration an. Zur Fehleranalyse rufen Sie die Seite <http://xxx.xxx.xxx.xxx/diag> im Gerät auf.
- **system error:** Schwerer Hardware-Fehler. Versuchen Sie das Gerät durch das Trennen der Spannungsversorgung neu zu starten. Sollte der Zustand anhalten senden Sie das Gerät bitte zur Überprüfung ein.

### **Power-LED +Status-LED +Error-LED an = Selbsttest-Fehler**

Der nach jedem Start oder Reset des Web-IO Thermometers durchgeführte Selbsttest konnte - z.B. wegen eines unvollständigen Updates der Firmware - nicht korrekt beendet werden. Das Gerät ist in diesem Zustand nicht mehr betriebsfähig. Bitte schicken Sie das Gerät ein.

## 2 TCP/IP-Konfiguration

Nachdem die Hardware wie oben beschrieben eingerichtet wurde, muss die für den Betrieb in einem TCP/IP-Netz notwendige IP-Adresse vergeben werden. Den korrekten Wert für diesen Parameter erfragen Sie bitte bei Ihrem zuständigen Systemadministrator.



*Die IP-Adresse muss netzwerkweit eindeutig sein.*

### 2.1 Vergabe der IP-Adresse ...

Zur ersten Vergabe der IP-Adresse für das Web-IO Thermometer gibt es vier Möglichkeiten von denen Sie die für sie beste Alternative auswählen können:

#### 2.1.1 ... mittels DHCP-/BOOTP-Protokoll

Viele Netzwerke nutzen für die zentralisierte und dynamische Vergabe der IP-Adressen DHCP (Dynamic Host Configuration Protocol) oder BOOTP. Welches der beiden Protokolle im Einzelfall verwendet wird, spielt im Zusammenhang mit Web-IO Geräten keine Rolle, da DHCP lediglich eine abwärtskompatible Erweiterung von BOOTP darstellt. DHCP-Server bedienen somit auch Anforderungen von BOOTP-Clients.

Die folgenden Parameter können dem Web-IO Thermometer mit Hilfe dieser Protokolle zugewiesen werden:

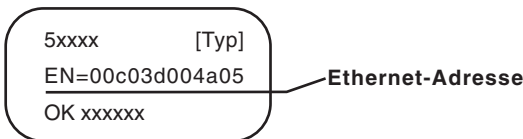
- IP-Adresse
- Subnet-Mask
- Gateway-Adresse

Die Übermittlung weiterer Parameter oder einer Lease-Time ist nicht möglich.

## Funktionsweise

Um eine IP-Adresse zu beziehen, sendet das Gerät nach jedem Neustart einen entsprechenden BOOTP-Request als Broadcast in das Netzwerk. Die daraufhin vom DHCP/BOOTP-Server erzeugte Antwort enthält neben der IP-Adresse auch die Subnetmask und Gateway-Adresse. Das Web-IO Thermometer übernimmt diese Informationen sofort in seinen nicht-flüchtigen Speicher.

Wenden Sie sich bei der Inbetriebnahme des Gerätes in DHCP/BOOTP-Netzen bitte an den zuständigen Systemadministrator. Falls die Adressvergabe über DHCP erfolgt, müssen Sie auch darauf hinweisen, dass eine reservierte IP-Adresse benötigt wird. Zum Einpflegen in die jeweilige Adressdatenbank benötigt der Administrator die Ethernet-Adresse des Web-IO Thermometers, die dem am Gehäuse befindlichen Aufkleber entnommen werden kann:



Nachdem die notwendigen Eintragungen vorgenommen wurden, bezieht das Gerät nach jedem Reset automatisch die gewünschte IP-Adresse. Um die Erreichbarkeit des Web-IO Thermometers auch bei ausgefallenem DHCP/BOOTP-Server zu gewährleisten, wird bei ausbleibender Antwort die bisherige IP-Adresse beibehalten.



*In DHCP-Umgebungen muß die zu vergebende IP-Adresse durch eine feste Bindung an die Ethernet-Adresse des Web-IO Thermometers reserviert werden. Unter Windows NT erfolgt dieses im DHCP-Manager unter dem Menüpunkt „Reservierungen“. Linux stellt zu diesem Zweck die Datei „dhcpd.conf“ zur Verfügung, in der ein entsprechender Eintrag vorgenommen werden muß.*

## 2.1.2 Alternative Vergabe mittels ARP-Kommando

Voraussetzung ist ein PC, der sich im gleichen Netzwerksegment wie das Web-IO Thermometer befindet und auf dem das TCP/IP-Protokoll installiert ist. Lesen Sie die MAC-Adresse des Gerätes am Gerät ab (z.B. EN=00C03D0012FF). Unter Windows führen Sie zunächst ein „ping“ auf einen anderen Netzwerkteilnehmer aus und fügen dann mit der nachfolgend beschriebenen Kommandozeile einen statischen Eintrag in die ARP-Tabelle des Rechners ein:

```
arp -s <IP-Adresse> <MAC-Adresse>
```

z.B. unter Windows:

```
arp -s 172.0.0.10 00-C0-3D-00-12-FF
```

z.B. unter SCO UNIX:

```
arp -s 172.0.0.10 00:C0:3D:00:12:FF
```

Führen Sie nun ein weiteres „ping“ auf das Gerät aus (in unserem Beispiel also ping 172.0.0.10). Die IP-Adresse ist jetzt im nichtflüchtigen Speicher abgelegt.



*Diese Methode ist nur ausführbar, wenn noch keine IP-Adresse an das Web-IO Thermometer vergeben wurde, der Eintrag also 0.0.0.0 lautet. Zum Ändern einer bereits bestehenden IP-Adresse müssen Sie das Konfigurationsmenü über Ihren Browser aufrufen oder den seriellen Weg (2.1.3) wählen.*

## 2.1.3 Alternative Vergabe über die serielle Schnittstelle

Im Gegensatz zum oben beschriebenen Verfahren können Sie über die serielle Schnittstelle auch eine bereits bestehende IP-Adresse des Web-IO Thermometers verändern.

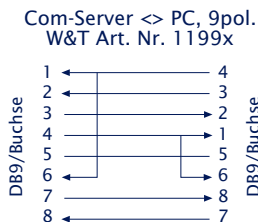
Verbinden Sie den RS232-Port des Gerätes mit einem PC und starten Sie ein Terminalprogramm (z.B. Hyperterminal). Erstellen Sie im Programm eine Direktverbindung über Ihre COM-Schnittstelle und stellen Sie in den seriellen Eigenschaften *9600 Baud, no Parity, 8 Bits, 1 Stopbit, kein Protokoll* ein. Führen Sie durch drücken des Reset-Tasters einen Reset durch und halten sie dabei die „x“ Taste gedrückt, bis die Rückmeldung „IPno.+<Enter>“ erscheint. Geben Sie die IP Adresse nun in der üblichen Punkt-Notation (xxx.xxx.xxx.xxx) ein und beenden Sie die Eingabe mit <Enter>.



*Nach einem Tippfehler bei der Eingabe kann der Text nicht mit Backspace korrigiert werden. Der Vorgang muss wiederholt werden.*

War die Eingabe korrekt, wird mit der zugewiesenen IP-Adresse quittiert, ansonsten wird auf dem Monitor die aktuelle IP-Adresse mit der Meldung „FAIL“ ausgegeben. Dieser Vorgang ist beliebig oft wiederholbar.

Sie benötigen für den Anschluss an ein Terminal ein Null-Modem-Kabel:



### 2.1.4 Alternative Vergabe mittels RARP-Server (nur UNIX)

Die Arbeit mit einem unter UNIX aktivierten RARP-Server basiert auf Einträgen in den Konfigurationsdateien */etc/ethers* und */etc/hosts*. Erweitern Sie zunächst */etc/ethers* um eine Zeile mit der Zuordnung der Ethernet-Adresse des Web-IO Thermometers zur gewünschten IP-Adresse. In */etc/hosts* wird dann die Verknüpfung mit einem Aliasnamen festgelegt. Nachdem Sie das Gerät im Netzwerksegment des RARP-Servers angeschlossen haben, können Sie über das Netzwerk die gewünschte IP-Adresse an das Gerät vergeben.

#### Beispiel:

Ihr Web-IO Thermometer hat die MAC-Adresse EN=00C03D0012FF (Aufkleber auf dem Gerät). Es soll die IP-Adresse 172.0.0.10 und den Aliasnamen WT\_1 erhalten.

Eintrag in der Datei */etc/hosts*: 172.0.0.10 WT\_1

Eintrag in der Datei */etc/ethers*: 00:C0:3D:00:12:FF WT\_1

Falls der RARP-Deamon noch nicht aktiviert ist, müssen Sie ihn nun mit dem Befehl „*rarpd -a*“ starten.

### 2.2 Einstellen von Subnet-Mask und Gateway

Für die Arbeit in gerouteten Umgebungen müssen dem Web-IO Thermometer zusätzlich die für das jeweilige Netzwerksegment gültige Subnet-Mask sowie der zuständige Router mitgeteilt werden. Gültige Werte für beide Parameter erfragen Sie bitte von Ihrem Netzwerkadministrator.

Die Subnet-Mask und das Gateway können nach Vergeben der IP-Adresse über das Web-Based Management eingestellt werden (3.2.1).



*Um die Einstellungen von Subnet-Mask und Gateway vornehmen zu können, muss die Voraussetzung erfüllt sein, dass sich der Konfigurations-PC im gleichen IP-Sub-Netz befindet wie das Web-IO Thermometer. Ansonsten ist keine Kommunikation mit dem Gerät möglich.*

Nachdem Sie die IP-Adresse vergeben haben, stellen Sie die Subnet-Mask und das Gateway folgendermaßen ein:

1. Öffnen Sie einen Web-Browser und geben Sie in der Address-Zeile die IP-Adresse des Gerätes ein.
2. Wählen Sie im Konfigurationsmenü den Punkt **Config**.
3. Da zu diesem Zeitpunkt noch kein Passwort vergeben ist, lassen Sie diese Zeile leer und bestätigen mit dem Login-Button und anschließend mit OK.
4. Wählen Sie im Menü den folgenden Pfad:

**Config -> Device -> Network**

5. Geben Sie nun Subnet-Mask und Gateway ein und bestätigen mit dem Senden-Button.
6. Wählen Sie im Menü den Pfad:

**Config -> Session Control -> LogOut**

und klicken sie auf den Speichern-Button.

Das Gerät hat nun die von Ihnen vorgenommen Einstellungen übernommen.

## 2.3 Anschluss des Web-IO Thermometers

### Im Intranet

Sind alle Netzwerkeinstellungen vorgenommen, kann das Web-IO Thermometer über einen beliebigen Web-Browser angesprochen werden. Geben Sie als Adresse die IP-Adresse oder den (sofern Sie einen entsprechenden DNS-Eintrag festgelegt haben) den Hostnamen des Gerätes ein. Das Gerät sendet dann seine Informationen an den Browser zurück.

### Im Internet

Um das Web-IO Thermometer vom Internet aus zugänglich zu machen, benötigen Sie eine freie, externe und statische IP-Adresse, mit der Ihr Router vom Internet aus erreichbar ist. Veranlassen Sie Ihren Internet Service Provider, einen DNS-Eintrag für Sie vorzunehmen, damit das Web-Thermometer über eine URL angesprochen werden kann. Nun brauchen Sie nur noch den HTTP-Port 80 in Ihrem Router auf die IP-Adresse des Web-IO Thermometers umzulenken. Dies geschieht über einen Eintrag in der NAT-Tabelle wie z.B.:

```
http 172.0.0.10
```

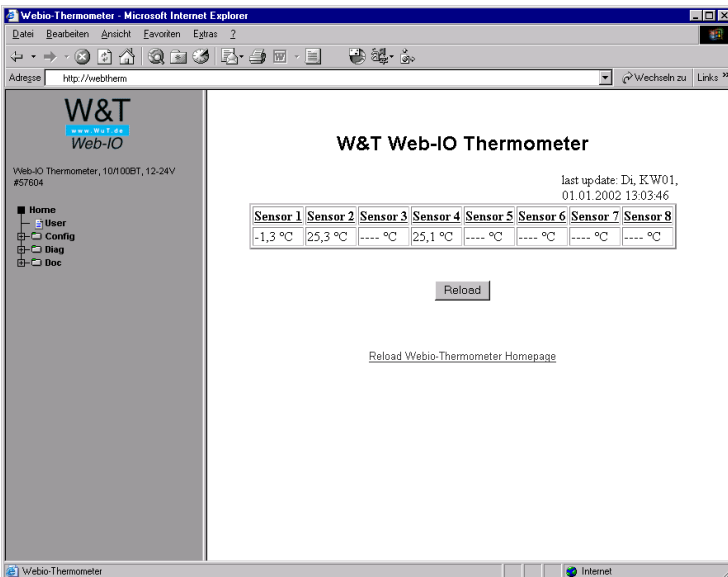


## 3 Konfiguration des Web-IO Thermometers

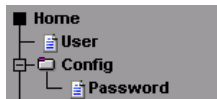
Sind alle Hardware-Einstellungen vorgenommen, können Sie zur Web-Konfiguration des Web-IO Thermometers übergehen. Die nachfolgende Referenz führt Sie Punkt für Punkt durch das Konfigurationsmenü. Starten Sie einen Web-Browser und geben Sie in der Adress-Zeile die IP-Adresse des Gerätes ein:

http://172.0.0.10

Das Web-IO Thermometer startet mit folgender Anzeige:



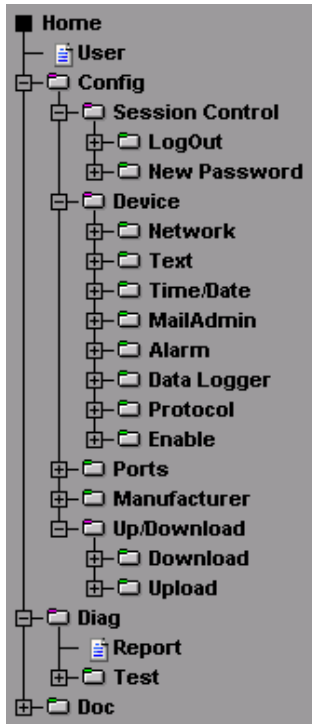
Nach einem Klick auf „Config“ im Menü werden Sie aufgefordert ein Passwort einzugeben.



Bei Auslieferungszustand des Gerätes ist kein Passwort vergeben. Klicken Sie also einfach auf die Schaltfläche „Login“ im rechten Frame und bestätigen mit dem „OK“-Button um die Konfiguration zu starten.

## W&T

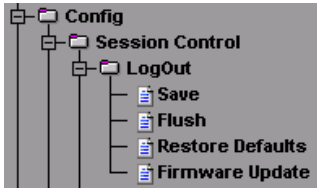
Sie erhalten für die Konfiguration des Gerätes folgenden Menübaum:



### 3.1 Administration

Zur Administration des Web-IO Thermometers wählen Sie den Punkt „Session Control“ im Menü.

## 3.1.1 LogOut



Hier finden Sie folgende Funktionen:

*Save/Speichern* speichert alle von Ihnen vorgenommenen Einstellungen und Änderungen. (Muss auch nach Anklicken des „Senden“-Buttons ausgeführt werden.)

*Flush/Abbruch* verwirft alle von Ihnen in dieser Session vorgenommenen Einstellungen. Es werden keine Änderungen abgespeichert.

*Restore Defaults* setzt das Web-IO Thermometer auf die Werkseinstellungen zurück. Alle von Ihnen vorgenommenen Einstellungen werden überschrieben bzw. gelöscht.



*Auch die möglicherweise gespeicherte User-Seite geht hierbei verloren.*

*Firmware Update* öffnet den Update-Port. Sie können nun ein Update der Modul-Firmware einspielen.

## 3.1.2 New Password



Sie haben die Möglichkeit dem Gerät zwei verschiedene Passwörter zuzuordnen um Bereiche der Konfiguration zu schützen. Es wird zwischen folgenden Usern unterschieden:

- Admin (alle Konfigurationsrechte)
- Config (z.B. Haustechniker: Alles ohne Netzwerkiternas)



*Es kann sich ausschliesslich ein User im Konfigurationsmodus aufhalten. Befindet sich bereits ein User im Konfigurationsmodus, hat nur der Admin-User das Recht eine neue Konfigurationssession zu eröffnen. Dabei wird die vorherige Session ohne Speichern beendet. Nach einem Timeout von einer Stunde wird die Session automatisch beendet.*

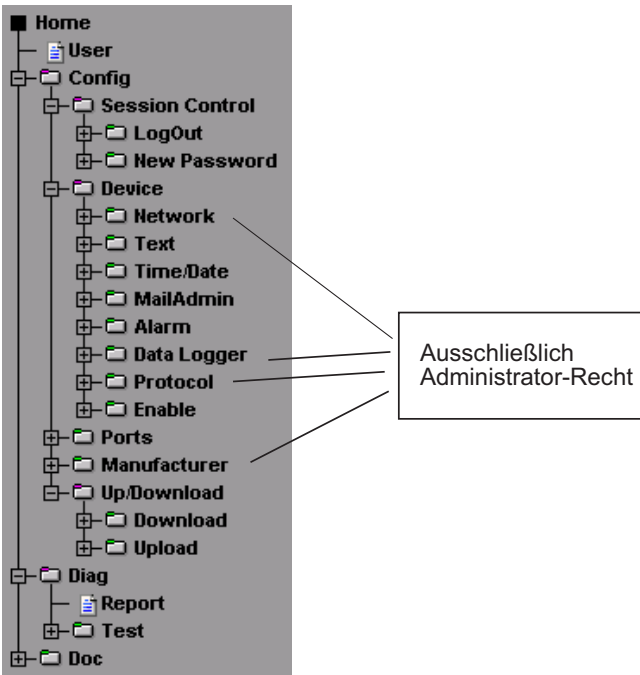
Vergeben Sie für einen oder beide User kein Passwort, sind alle Funktionen dieser User vorhanden. Vergeben Sie beispielsweise ein Passwort für den Config-User, aber kein Passwort für den Admin, werden beim Config-Login auch die Admin-Parameter angezeigt, solange Sie diese nicht auch durch ein Passwort schützen.

Die Passwörter können maximal 30 Zeichen lang sein.



Wird kein Passwort in die Zeile eingegeben und der Button „Senden“ betätigt, wird das aktuelle Passwort nach dem Speichern gelöscht.

### 3.2 Konfiguration



## 3.2.1 Network

Nachdem Sie die IP-Adresse vergeben haben und mit dem Browser auf das Gerät zugreifen können, haben Sie hier die Möglichkeit die Netzwerkeinstellungen nachträglich zu ändern. Wenn Sie in der Mail-Konfiguration (3.2.7) oder in der Time Server-Funktion (3.2.5) statt IP-Adressen Host-Namen benutzen wollen, haben Sie hier die Möglichkeit zwei DNS-Server anzugeben, welche diese Host-Namen auflösen können.

## 3.2.2 Text

Geben Sie hier einen Namen und einen beschreibenden Text ein, der auf der Startseite erscheinen soll.

## 3.2.3 Time/Date

Stellen Sie die aktuelle Uhrzeit und das Datum ein. Diese Einstellungen werden sofort übernommen und brauchen nicht abgespeichert zu werden.



*Nach einem Reset des Gerätes werden diese Einstellungen zurückgesetzt.*

## 3.2.4 Time Zone

Konfigurieren Sie nun die Zeitzone. Diese ist voreingestellt auf Mitteleuropäische Zeit (MEZ) mit einem Offset von +1 Stunde zu GMT.

Ebenfalls können Einstellungen zur Umschaltung von Sommer- und Winterzeit vorgenommen werden. Geben Sie auch hier den Offset zu GMT an und stellen Sie den Start- und Stopzeitpunkt der Sommerzeit ein.

Beispiel für den Startzeitpunkt:

Month: März

Mode: letzten

Weekday: Sonntag

Time: 02:00

d.h. die Sommerzeit beginnt am letzten Sonntag im März um 02:00 Uhr morgens.

Verfahren Sie genauso zur Konfiguration der Stopzeit.



*Stellen Sie sicher, dass in den Geräte Eigenschaften (Config -> Device -> Enable) die Checkboxen „Apply Timezone“ und „Apply Summertime“ aktiviert sind, wenn Sie diese Funktionen nutzen wollen..*



*Die Regel zur Festlegung der Sommerzeit: Beginn: Am letzten Sonntag im März um 02:00 Uhr. Ende: Am letzten Sonntag im Oktober um 03:00 Uhr.*

### 3.2.5 Time Server

Das Web-IO Thermometer unterstützt Zugriffe auf Time Server. Diese bieten die Möglichkeit die Uhrzeit über das Internet bzw. Intranet abzurufen. Diese Zeit kann direkt vom Web-IO Thermometer verwendet werden.

Geben Sie hier die IP-Adresse, bzw. den Host-Namen des, oder der Time-Server an. Sofern Sie einen Host-Namen eines Time Servers verwenden wollen, tragen Sie bitte einen bzw. zwei DNS-Server ein (IP-Adresse) damit diese Host-Namen aufgelöst werden können. Alternativ kann auch die IP-Adresse eines oder zweier Time Server eingegeben werden. In diesem Falle benötigen Sie keinen Eintrag für den DNS-Server.

Die vom Time Server gesendete Zeit ist immer GMT, was bedeutet, dass Sie trotzdem die Einstellungen Ihrer Zeitzone und der Sommerzeit vornehmen müssen um eine korrekte Zeitanzeige gewährleisten zu können.



*Der Zugriff auf den Time Server erfolgt nach dem Abspeichern der Einstellungen, nach dem Einschalten oder Zurücksetzen des Gerätes oder jeweils um 00:30 Uhr lokaler Zeit. Stellen Sie sicher, dass in den Geräte-Eigenschaften (Config->Device->Enable) die Checkbox „Apply TimeServer“ aktiviert ist.*

Die erfolgreiche Synchronisation wird durch die Anzeige eines „\*“ hinter der Uhrzeit auf der Home- bzw. User-Seite angezeigt.

Eine Sammlung von öffentlichen Time-Servern finden Sie auf:

<http://www.eecis.udel.edu/~mills/ntp/servers.htm>

### 3.2.6 Device Clock

Stellen Sie hier die Uhrzeit ein, wenn das Gerät nicht die TimeServer-Funktionalität benutzen soll. Diese Einstellungen gehen verloren, sobald Sie das Gerät von der Spannungsversorgung trennen.



## 3.2.7 MailAdmin (Grundeinstellungen)

Hier wird die E-Mail-Funktion des Web-IO Thermometers konfiguriert. Die E-Mail Funktion erlaubt es Ihnen eine Informations- bzw. Alarmmail an einen oder mehrere E-Mail oder SMS Empfänger abzusetzen.

Geben Sie den Namen ein, der beim E-Mail Empfänger erscheinen soll. Nun wird die Reply-Adresse eingestellt unter der das Web-IO Thermometer sich identifiziert.



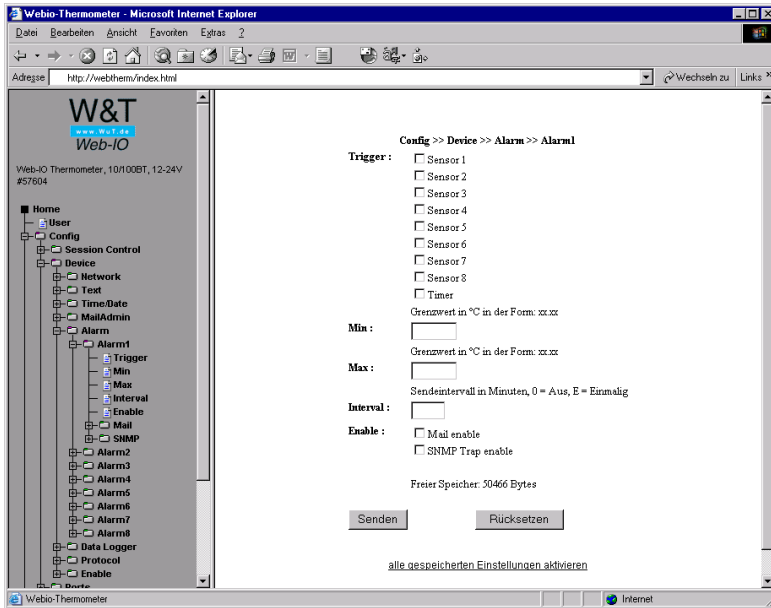
*Einige Mail-Server verlangen ein Login vom E-Mail User um diesen zu identifizieren. Es kann notwendig sein als Reply-Adresse ein vorhandenes Postfach einzugeben, damit ein SMTP-Zugriff akzeptiert wird. Sollte es Probleme beim Zugriff auf den Mail-Server geben, muss evtl. ein neues Postfach für das Web-IO Thermometer angelegt werden.*

Stellen Sie im nächsten Schritt die IP-Adresse Ihres Mail-Servers, bzw. dessen Host-Namen (bei konfiguriertem DNS-Server) ein, an den sich das Gerät wenden soll. Sollte der E-Mail Port nicht dem Standard-Port 25 entsprechen, können Sie den Port mit einem Doppelpunkt an die Adresse anhängen:

`mail.provider.de:476`

Stellen Sie sicher, dass in den Geräte-Eigenschaften (Config -> Device -> Enable) die Checkbox „Mail enable“ aktiviert ist.

### 3.2.8 Alarm 1..8



Sie haben acht gleichwertige Alarmer zur Verfügung. Es gibt prinzipiell zwei Betriebsarten:

#### 1. Timerbetrieb:

Wählen sie unter Trigger den Timer aus. Grenzwerte brauchen hier nicht angegeben zu werden. Stellen Sie das gewünschte Sendeintervall ein und wählen Sie „Mail enable“, und/oder „SNMP Trap enable“ aus.

### 2. Grenzwertbetrieb:

Wählen als **Trigger** einen oder mehrere Sensoren aus und tragen hinter Min und/oder Max die Grenzen ein, bei deren Über-/Unterschreitung ein Alarm ausgelöst werden soll. Tragen Sie das Sendeintervall ein, in dessen Abständen die Alarm-E-Mail gesendet werden soll. Geben Sie für das Sendeintervall eine **0** ein, so wird kein Alarm ausgelöst. Tragen Sie ein **E** ein, so wird genau ein Alarm ausgelöst bei jeder Über-/Unterschreitung der Grenze. Die Temperaturmessung erfolgt zu jeder vollen Minute. Wird zum ersten Mal eine Grenzüber-/unterschreitung festgestellt, so wird direkt der Alarm ausgelöst. Solange die Temperatur nicht wieder im gültigen Bereich ist, werden im Abstand des Intervalls weitere Alarme ausgelöst.



*Sie können beide Betriebsarten auch mischen. Beachten Sie aber, dass ein Alarm asynchron zum Intervall ausgelöst wird und das Intervall zur Alarmzeit neu gestartet wird.*

Geben Sie nun an, ob der Alarm als E-Mail oder SNMP-Trap versendet werden soll.

### Mail

Der „Mailtext“ ist variabel. Um Temperaturen in den Text einzubinden, benutzen Sie den Ausdruck „<Tx>“, wobei x die Nummer des Temperatursensors ist. Es können alle Sensoren unabhängig von den „Trigger“-Einstellungen angezeigt werden. Um die Zeit- und Datumsinformationen anzuzeigen verwenden Sie den Ausdruck „<Z>“.

Legen Sie nun die E-Mail Adressen der Empfänger fest. Um mehrere Empfänger einzustellen, trennen Sie deren E-Mail-Adressen mit einem Semikolon. Legen Sie unter „Subject“ einen Betreff fest.

### SNMP

Geben Sie hier die IP-Adresse des Teilnehmers mit der SNMP Manager-Software an, an die die SNMP-Information geschickt werden sollen.

Sie haben die Möglichkeit, genau wie bei der Mail-Funktion, auch hier einen „Trap Text“ einzugeben, der an die Manager-Software übertragen wird. Dieser hat das gleiche Eingabeformat wie der Mailtext.



*Sollten Sie ein Administrator-Passwort eingegeben haben, müssen Sie dieses in Ihrer Manager-Software als „community string“ eintragen!*

#### 3.2.9 Data Logger

Stellen Sie unter „Timebase“ die gewünschte Speicherfrequenz ein und wählen Sie unter „Select Sensor“ die Sensoren aus, deren Messwerte gespeichert werden sollen. Beide Einstellungen wirken sich auf die Speichertiefe des Gerätes aus. Z.B. erhalten Sie nach Aktivierung aller acht Sensoren bei einer Time Base von 15 Min. eine Speichertiefe von 85 Tagen und 7 Stunden.



*Nach dem Abspeichern der Einstellungen des Data Loggers, wird der Speicher des Gerätes zurückgesetzt. Gespeicherte Messwerte gehen verloren.*

#### 3.2.10 Protocol

Diese Funktion dient dazu, die einzelnen Daten auf separaten Servern abzuspeichern oder direkt in selbstkonfektionierten Anwendungen, ohne die Web-Oberfläche, zu benutzen.

Geben Sie hier einen UDP-Port an, auf dem das Gerät auf Anfragen hören und antworten soll. Die Voreinstellung ist Port '42279'.

### 3.2.11 Enable

Hier werden die globalen Funktionen des Gerätes aktiviert bzw. deaktiviert:

**Update Enable** Der Update Port kann ein oder ausgeschaltet werden. Wird er aktiviert, ist es möglich in das Gerät ein Firmware-Update einzuspielen. Unabhängig von dieser Einstellung kann das Web-IO Thermometer unter „LogOut->Firmware Update“ für ein Update geöffnet werden.

**Mail Enable** Aktiviert bzw. deaktiviert die E-Mail-Funktion

**SNMP Enable** Aktiviert bzw. deaktiviert die SNMP-Funktion

**UDP Enable** Aktiviert den Zugriff auf die Temperaturwerte über UDP.

**GET Single Header Enable** Bei einer GET /Single Anfrage schickt das Gerät bei dieser Einstellung den eingestellten Namen und IP-Adresse des Gerätes mit.

**Apply Timezone** Es wird die lokale Zeit verwendet. D.H. das Gerät rechnet den eingegebenen Offset zu GMT hinzu. Ist diese Funktion deaktiviert wird kein Offset benutzt.

**Apply Summertime** Aktiviert die Sommerzeit Umschaltung. Diese Funktion funktioniert nur in Zusammenhang mit **Apply Timezone**.

**Apply TimeServer** Aktiviert die Nutzung eines Time Servers zur Uhrzeit Einstellung. Geben Sie mindestens einen Time Server an, damit diese Funktion arbeitet.

## 3.2.12 Ports

Vergeben Sie hier nach Wunsch für die einzelnen Sensoren einen Namen und einen beschreibenden Text, der auf den Web-Seiten erscheinen soll.

## 3.2.13 Manufacturer

Hier befinden sich Informationen zum Hersteller und zu der mit dem Support beauftragten Firma. Ändern Sie diese Informationen nur, wenn Sie den Support übernehmen können und wollen.

Des weiteren kann hier das Logo im Menü-Frame geändert werden. Geben Sie einfach den Pfad zu Ihrer Logo-Datei in diesem Textfeld an. Dieser kann ein lokaler oder ein externer Pfad sein.

## 3.2.14 Up-/Download



Im Download Bereich haben Sie die Möglichkeit die XML-Konfiguration, sowie die drei user-Seiten (home.htm, user.htm, log.htm) zur weiteren Bearbeitung herunterzuladen.

Beim **XML-Download** können Sie die Einstellungen des Web-IO Thermometers auszulesen, evtl. Modifikationen vorzunehmen und per **XML Upload** wieder im Gerät speichern.



*Bei einigen Web-Browsern wird der korrekte Code nur über „Ansicht -> (Frame-) Quelltext anzeigen“ ausgegeben nachdem der Button XML-Download betätigt wurde.*

Für den XML Upload erstellen, bzw. verändern Sie eine Textdatei mit den entsprechenden Parametern und laden diese Datei in das Gerät. Ihre Konfiguration muss mit dem Ausdruck

```
<io-AN8.1>
```

beginnen und mit dem Ausdruck

```
</io-AN8.1>
```

enden. Die Folge der einzustellenden Parameter entspricht der Reihenfolge des Konfigurations-Menüs ab dem Punkt „Device“.

Der Syntax zur Konfiguration per XML ist folgendermaßen:

```
<Option>  
  <Parameter1> WERT </Parameter1>  
  <Parameter2> WERT </Parameter2>  
</Option>
```

Die einzelnen Optionen und Parameter entsprechen den Konfigurationen im Browser-Menü.



*Bitte beachten Sie, insbesondere bei Massupdates/-konfigurationen, dass immer auch die in der XML-Datei gespeicherte IP-Adresse mit übertragen wird, die dann erst angepasst werden muss.*

Ein Beispiel finden Sie im Anhang (6.3)

Des weiteren lassen sich im **Upload** Bereich die user-.Seiten (user.htm, home.htm, log.htm) austauschen.

Ein Beispiel finden Sie im Anhang (6.4).

Mit dem Menüpunkt „**Upload** -> **GIF**“ lässt sich das im Menü angezeigte Logo austauschen und direkt im Gerät speichern.

.

### 3.2.15 Diag

In diesem Bereich zeigt das Gerät alle aufgenommenen Fehler unter *Report* an. Bei Aktivität der *on Error http* LED können Sie hier den Fehler identifizieren.

#### Report

Blinkt die „**on error http**“ LED am Gerät, wird dieser Fehler in eine Liste auf der Report Seite eingetragen.

Auf dieser Seite werden alle Fehler gemeldet, die das Gerät ausgeben kann.

Durch löschen des Reportes wird auch die blinkende LED an der Gerätefront zurückgesetzt.

Durch klicken des OK-Buttons bleibt der Report erhalten. Die LED blinkt weiter.

#### Sensor Type

Gibt für jeden Kanal an, ob ein PT100 oder NTC Sensor angeschlossen ist. Sollten ein, oder mehrere Kanäle nicht belegt sein, so wird ein NTC als Standard angezeigt.

#### LED-Test

Der LED-Test gibt Ihnen die Möglichkeit bei einem Einsatz von mehreren Geräten, diese ausfindig zu machen. Beim Start des LED-Test werden die LEDs am Gerät für zwei Sekunden eingeschaltet.



## 4 Einzelabfrage von Temperaturen...

### 4.1 ... über TCP/IP

Es ist möglich über eine Socket-Verbindung die aktuellen Temperaturwerte im CSV-Format (kommaseparierte Daten) manuell abzufragen. Auch diese Funktion dient dazu, die einzelnen Daten ohne die Web-Oberfläche abzufragen.

Senden Sie dem Gerät hierzu folgenden String an den Port 80 bzw. 8000:

```
GET /Thermo.csv
```

Um den einzelnen, aktuellen Temperaturwert abzufragen, senden Sie:

```
GET /Single1
```

wobei die Zahl hinter „Single“ die Nummer des Sensors ist (Sensor 1 - Sensor 8)

```
GET /Single4
```

liefert somit mit Tempertaur von Sensor 4.

Sollen alle Temperaturen auf einmal ausgegeben werden schicken Sie den Ausdruck:

```
GET /Single
```

## 4.2 ... über UDP

Öffnen Sie eine UDP Verbindung auf die IP Adresse des Gerätes, bzw. auf die Net-ID als Broadcast und den Port 42279 (Voreinstellung änderbar).

Senden Sie dem Gerät dann einen der bei 4.1 angegebenen Ausdrücke und das Gerät gibt Ihnen die Temperatur auf dem von Ihnen genutzten Port zurück.



*Bei der Nutzung mehrerer Geräte kann es sinnvoll sein bei Broadcast Sendungen den Namen und die IP-Adresse des Gerätes mit ausgeben zu lassen. Aktivieren Sie hierzu in den Globalen-Einstellungen des Gerätes den Punkt „GET Single Header enable“ (3.2.11).*

## 4.3 ... über SNMP

Die einzelnen Sensoren können über SNMP-Get Anweisungen direkt abgefragt werden. Sie erreichen die Sensoren des 8x Thermometers über folgenden Pfad:

*<IP-Adresse> 1.3.6.1.4.1.5040.1.2.1.1.1.0 = Anzahl der Sensoren*

*<IP-Adresse> 1.3.6.1.4.1.5040.1.2.1.1.3.1.1.x = Temperaturwert, wobei x die Nummer des Sensors ist.*

Die OID für das 2x Thermometer lautet:

*<IP-Adresse> 1.3.6.1.4.1.5040.1.2.2....*

Eine MIB zur Einbindung in Management Anwendungen steht auf der Datenblatt-Seite des Gerätes auf der WuT Homepage <http://www.wut.de> zum download bereit.

### 5 Einbinden der Temperatur in eine eigene Web-Seite

Sie haben die Möglichkeit, über ein implementiertes Java-Applet die Temperatur auf einer eigenen Web-Seite zu integrieren. Das Applet wird alle 60s aktualisiert. Ein Beispiel zu diesem Applet befindet sich bereits im Gerät:

```
http://172.0.0.10/app.htm
```

Um das Applet zur Temperaturüberwachung in die HTML Seite einzubinden muß an der Stelle an der das Applet eingebunden werden soll folgendes HTML-Tag eingefügt werden:

```
<Applet Archive="A.jar" Code="A.class" Codebase="Http://WebTherm/"  
Width="breite" Height="Höhe">
```

Nun können optional die folgenden Parameter angegeben werden:

Angabe der Hintergrundfarbe:

```
<Param Name="BGColor" Value="#RGB-Wert">
```

Angabe der Schriftfarbe:

```
<Param Name="FGColor" Value="#RGB-Wert">
```



*Der RGB-Wert wird als 24Bit Hex-Wert angegeben.  
Z.B.: Value="#2F3C09" Die Groß-Kleinschreibung  
muß nicht beachtet werden.*

Angabe der Textausrichtung:

```
<Param Name="Align" Value="const">
```

## W&T

*const* muss einer der folgenden Konstanten sein:

- Left
- Center
- Right

Die Groß-, Kleinschreibung muß nicht beachtet werden.

Wird ein Parameter weggelassen oder falsch gesetzt werden folgende Standardwerte benutzt:

BGColor	#FFFFFF (weiss)
FGColor	#000000 (schwarz)
Align	Right

Die Auswahl des Sensors erfolgt über den Parameter

```
<Param Name="Sensor" VALUE="x">
```

wobei **x** die Nummer des Sensors ist.

Sind alle Parameter angegeben muß das HTML-Tag mit `</Applet>` geschlossen werden.

### Beispiel:

```
<Applet Archive="A.jar" CODE="A.class"  
Codebase="http://127.0.0.1" Width="300" Height="100">  
<Param Name="BGColor" Value="#0000FF">  
<Param Name="FGColor" Value="#FF0000">  
<Param Name="Align" Value="Center">  
<Param Name="Sensor" Value="3">  
</Applet>
```

Die Schriftgröße wird automatisch aus der Größe des Applets errechnet.

## 6 Anhang

### 6.1 Notzugang

Über den seriellen Anschluss (DTE) des Gerätes steht ein Notzugang zur Verfügung. Dieser wird folgendermaßen aktiviert:

Verbinden Sie das Gerät über ein serielles Kabel mit einem PC (Null-Modem-Verbindung) und starten Sie ein serielles Terminal-Programm. Setzen Sie die Einstellungen des Programms auf

9600,8,N,1,no handshake

Drücken Sie den Reset-Taster am Gerät. Sobald der Signalton zu hören ist, drücken Sie auf Ihrer Tastatur 3x folgende Buchstaben für die einzelnen Zugänge:

- 3x „u“      Öffnet den Update-Port. Ein Firmware-Update kann nun eingespielt werden.
- 3x „f“      Setzt das Gerät auf den Auslieferungszustand zurück. Alle vorgenommenen Konfigurations-Einstellungen (inkl. IP-Adresse) gehen verloren.
- 3x „p“      Löscht alle vergebenen Passwörter.

Zur Bestätigung blinken die **system error** und die **on error http** LEDs mehrmals hintereinander auf.

- 3x „x“      (Direkt nach drücken des Reset-Tasters, vor dem Signalton eingeben) Vergabe/Änderung der IP-Adresse. Geben Sie an der erscheinenden Eingabeaufforderung die von Ihnen gewünschte IP-Adresse ein.

### 6.2 Verlängerung der NTC-Zuleitung

Bei Bedarf kann die Zuleitung des NTC-Messfühlers verlängert werden. Es empfiehlt sich hierfür eine normale Cat.5 Lei-

tung. Um das Messergebnis nicht zu verfälschen, muss sichergestellt werden, dass der Leitungswiderstand unter  $10\Omega$  liegt.

Bei einer Kupferleitung mit einem Querschnitt von  $0,75^2\text{mm}$  und einer Länge von  $100\text{m}$  beträgt der Leitungswiderstand  $4,6\Omega$  und liegt daher im Toleranzbereich.

Bei einer Kupferleitung überprüfen Sie den Leitungswiderstand mit folgender Formel:

$$R_L = \frac{2 \cdot \text{Länge [m]}}{58 \cdot \text{Querschnitt [mm}^2\text{]}}$$

Das Ergebnis dieser Rechnung sollte unter  $10\Omega$  liegen. Problematischer als die Leitungslänge sind die auftretenden Störeinflüsse, die auf die Leitung einwirken. Durch Störungen von aussen können Messfehler entstehen. Daher ist darauf zu achten, dass die Leitung möglichst isoliert von anderen Installationen verlegt und somit möglichst wenig Störungen ausgesetzt wird.



*Die Genauigkeit und die Fehlerfestigkeit der Sensoren sind abhängig von der Leitungslänge und von evtl. Störeinflüssen. Somit können bei einigen Installationen aufgrund der örtlichen Begebenheiten etwaige Messfehler oder Ungenauigkeiten nicht ausgeschlossen werden. Es wird empfohlen bei einer Neuinstallation direkt eine 4-adrige Leitung zu verlegen, um evtl. die Möglichkeit zu nutzen, auf die PT100 Technik umzusteigen.*

Wir haben verschiedene Maßnahmen ergriffen, damit bekannte Störquellen wie z.B. die 50Hz Überlagerungen der Starkstromverkabelung, sich nicht auf die Meßwerte auswirken. Wie gut unsere Entstörmaßnahmen in Ihrem Störumfeld greifen, können Sie leicht überprüfen indem Sie statt der NTC-Sensoren Festwiderstände verwenden. Die Meßwerte sollten in diesem Fall maximal um eine Nachkommastelle schwanken.

## 6.3 Beispiel zur XML-Konfiguration

Zur einfachen Bearbeitung der XML-Konfiguration empfiehlt es sich zunächst die aktuelle Konfiguration aus dem Gerät downzuloaden und dann diese zu bearbeiten.

```
<io-AN8.1>
  <Device>
    <Network>
      <IP_Addr>172.16.205.1</IP_Addr>
      <Subnet_Mask>255.00.00.00</Subnet_Mask>
      <Gateway>00.00.00.00</Gateway>
      <DnsServer1></DnsServer1>
      <DnsServer2></DnsServer2>
    </Network>
    <Text>
      <DeviceName>W&T Web-IO Thermometer</DeviceName>
      <DeviceText> </DeviceText>
    </Text>
    <Time_Date>
      <TimeZone>
        <Name>MEZ</Name>
        <GMTOffset>01:00</GMTOffset>
        <Summertime>
          <Name>MESZ</Name>
          <GMTOffset>02:00</GMTOffset>
          <Start>
            <Month>
              <Januar>OFF</Januar>
              <Februar>OFF</Februar>
              <Maerz>ON</Maerz>
              <April>OFF</April>
              <Mai>OFF</Mai>
              <Juni>OFF</Juni>
              <Juli>OFF</Juli>
              <August>OFF</August>
              <September>OFF</September>
              <Oktober>OFF</Oktober>
              <November>OFF</November>
              <Dezember>OFF</Dezember>
            </Month>
```

 Bei Massenkonfigurationen anpassen.

 Max. 1 Schalter aktivieren!

```
<Mode>
  <ersten>OFF</ersten>
  <zweiten>OFF</zweiten>
  <dritten>OFF</dritten>
  <vierten>OFF</vierten>
  <letzten>ON</letzten>
</Mode>
<Weekday>
  <Sonntag>ON</Sonntag>
  <Montag>OFF</Montag>
  <Dienstag>OFF</Dienstag>
  <Mittwoch>OFF</Mittwoch>
  <Donnerstag>OFF</Donnerstag>
  <Freitag>OFF</Freitag>
  <Samstag>OFF</Samstag>
</Weekday>
<Time>02:00</Time>
</Start>
<Stop>
  <Month>
    <Januar>OFF</Januar>
    <Februar>OFF</Februar>
    <Maerz>OFF</Maerz>
    <April>OFF</April>
    <Mai>OFF</Mai>
    <Juni>OFF</Juni>
    <Juli>OFF</Juli>
    <August>OFF</August>
    <September>OFF</September>
    <Oktober>ON</Oktober>
    <November>OFF</November>
    <Dezember>OFF</Dezember>
  </Month>
  <Mode>
    <ersten>OFF</ersten>
    <zweiten>OFF</zweiten>
    <dritten>OFF</dritten>
    <vierten>OFF</vierten>
    <letzten>ON</letzten>
  </Mode>
```

 Max. 1  
Schalter  
aktivieren!

 Max. 1  
Schalter  
aktivieren!

 Max. 1  
Schalter  
aktivieren!

 Max. 1  
Schalter  
aktivieren!



```

    <Weekday>
        <Sonntag>ON</Sonntag>
        <Montag>OFF</Montag>
        <Dienstag>OFF</Dienstag>
        <Mittwoch>OFF</Mittwoch>
        <Donnerstag>OFF</Donnerstag>
        <Freitag>OFF</Freitag>
        <Samstag>OFF</Samstag>
    </Weekday>
    <Time>03:00</Time>
</Stop>
</Summertime>
</TimeZone>
<TimeServer>
    <UTCServer1>clock.psu.edu</UTCServer1>
    <UTCServer2>ri.ntp.carnet.hr</UTCServer2>
</TimeServer>
<DeviceClock>
    <Time>13:43</Time>
    <Day>01</Day>
    <Month>01</Month>
    <Year>2002</Year>
</DeviceClock>
</Time_Date>
<Admin>
    <Name></Name>
    <ReplyAddr>-@no.reply</ReplyAddr>
    <MailServer></MailServer>
</Admin>
<Alarm>
    <Alarm1>
        <Trigger>
            <Sensor_1>OFF</Sensor_1>
            <Sensor_2>OFF</Sensor_2>
            <Sensor_3>OFF</Sensor_3>
            <Sensor_4>OFF</Sensor_4>
            <Sensor_5>OFF</Sensor_5>
            <Sensor_6>OFF</Sensor_6>
            <Sensor_7>OFF</Sensor_7>
            <Sensor_8>OFF</Sensor_8>
            <Timer>OFF</Timer>

```

 Max. 1  
Schalter  
aktivieren!

 E-Mail  
Konfiguration

```
<Min>23</Min>
<Max>25</Max>
<Interval>E</Interval>
<AlarmEnable>
  <Mail_enable>OFF</Mail_enable>
  <SNMP_Trap_enable>OFF</SNMP_Trap_enable>
</AlarmEnable>
<Mail1>
  <E-Mail-Addr></E-Mail-Addr>
  <Subject></Subject>
  <Mailtext>Aktuelle Temperatur: &lt;T1&gt; °C</Mailtext>
</Mail1>
<SNMP1>
  <Manager_IP></Manager_IP>
  <TrapText>&lt;T1&gt;</TrapText>
</SNMP1>
</Alarm1>
<Alarm2>
  <Trigger>
    <Sensor_1>OFF</Sensor_1>
    <Sensor_2>OFF</Sensor_2>
    <Sensor_3>OFF</Sensor_3>
    <Sensor_4>OFF</Sensor_4>
    <Sensor_5>OFF</Sensor_5>
    <Sensor_6>OFF</Sensor_6>
    <Sensor_7>OFF</Sensor_7>
    <Sensor_8>OFF</Sensor_8>
    <Timer>OFF</Timer>
  </Trigger>
  <Min></Min>
  <Max></Max>
  <Interval></Interval>
  <AlarmEnable>
    <Mail_enable>OFF</Mail_enable>
    <SNMP_Trap_enable>OFF</SNMP_Trap_enable>
  </AlarmEnable>
  <Mail2>
    <E-Mail-Addr></E-Mail-Addr>
    <Subject></Subject>
    <Mailtext>Aktuelle Temperatur: &lt;T1&gt; °C</Mailtext>
  </Mail2>
```

```
<SNMP2>
  <Manager_IP></Manager_IP>
  <TrapText>&lt;Tl&gt;</TrapText>
</SNMP2>
</Alarm2>
<Alarm3>
  <Trigger>
    <Sensor_1>OFF</Sensor_1>
    <Sensor_2>OFF</Sensor_2>
    <Sensor_3>OFF</Sensor_3>
    <Sensor_4>OFF</Sensor_4>
    <Sensor_5>OFF</Sensor_5>
    <Sensor_6>OFF</Sensor_6>
    <Sensor_7>OFF</Sensor_7>
    <Sensor_8>OFF</Sensor_8>
    <Timer>OFF</Timer>
  </Trigger>
  <Min></Min>
  <Max></Max>
  <Interval></Interval>
  <AlarmEnable>
    <Mail_enable>OFF</Mail_enable>
    <SNMP_Trap_enable>OFF</SNMP_Trap_enable>
  </AlarmEnable>
  <Mail3>
    <E-Mail-Addr></E-Mail-Addr>
    <Subject></Subject>
    <Mailtext>Aktuelle Temperatur: &lt;Tl&gt; °C</Mailtext>
  </Mail3>
  <SNMP3>
    <Manager_IP></Manager_IP>
    <TrapText>&lt;Tl&gt;</TrapText>
  </SNMP3>
</Alarm3>
<Alarm4>
  <Trigger>
    <Sensor_1>OFF</Sensor_1>
    <Sensor_2>OFF</Sensor_2>
    <Sensor_3>OFF</Sensor_3>
    <Sensor_4>OFF</Sensor_4>
    <Sensor_5>OFF</Sensor_5>
    <Sensor_6>OFF</Sensor_6>
```

```

        <Sensor_7>OFF</Sensor_7>
        <Sensor_8>OFF</Sensor_8>
        <Timer>OFF</Timer>
    </Trigger>
    <Min></Min>
    <Max></Max>
    <Interval></Interval>
    <AlarmEnable>
        <Mail_enable>OFF</Mail_enable>
        <SNMP_Trap_enable>OFF</SNMP_Trap_enable>
    </AlarmEnable>
    <Mail4>
        <E-Mail-Addr></E-Mail-Addr>
        <Subject></Subject>
        <Mailtext>Aktuelle Temperatur: &lt;Tl&gt; °C</Mailtext>
    </Mail4>
    <SNMP4>
        <Manager_IP></Manager_IP>
        <TrapText>&lt;Tl&gt;</TrapText>
    </SNMP4>
</Alarm4>
<Alarm5>
    <Trigger>
        <Sensor_1>OFF</Sensor_1>
        <Sensor_2>OFF</Sensor_2>
        <Sensor_3>OFF</Sensor_3>
        <Sensor_4>OFF</Sensor_4>
        <Sensor_5>OFF</Sensor_5>
        <Sensor_6>OFF</Sensor_6>
        <Sensor_7>OFF</Sensor_7>
        <Sensor_8>OFF</Sensor_8>
        <Timer>OFF</Timer>
    </Trigger>
    <Min></Min>
    <Max></Max>
    <Interval></Interval>
    <AlarmEnable>
        <Mail_enable>OFF</Mail_enable>
        <SNMP_Trap_enable>OFF</SNMP_Trap_enable>
    </AlarmEnable>

```

```
<Mail5>
  <E-Mail-Addr></E-Mail-Addr>
  <Subject></Subject>
  <Mailtext>Aktuelle Temperatur: &lt;Tl&gt; °C</Mailtext>
</Mail5>
<SNMP5>
  <Manager_IP></Manager_IP>
  <TrapText>&lt;Tl&gt;</TrapText>
</SNMP5>
</Alarm5>
<Alarm6>
  <Trigger>
    <Sensor_1>OFF</Sensor_1>
    <Sensor_2>OFF</Sensor_2>
    <Sensor_3>OFF</Sensor_3>
    <Sensor_4>OFF</Sensor_4>
    <Sensor_5>OFF</Sensor_5>
    <Sensor_6>OFF</Sensor_6>
    <Sensor_7>OFF</Sensor_7>
    <Sensor_8>OFF</Sensor_8>
    <Timer>OFF</Timer>
  </Trigger>
  <Min></Min>
  <Max></Max>
  <Interval></Interval>
  <AlarmEnable>
    <Mail_enable>OFF</Mail_enable>
    <SNMP_Trap_enable>OFF</SNMP_Trap_enable>
  </AlarmEnable>
<Mail6>
  <E-Mail-Addr></E-Mail-Addr>
  <Subject></Subject>
  <Mailtext>Aktuelle Temperatur: &lt;Tl&gt; °C</Mailtext>
</Mail6>
<SNMP6>
  <Manager_IP></Manager_IP>
  <TrapText>&lt;Tl&gt;</TrapText>
</SNMP6>
</Alarm6>
```

```
<Alarm7>
  <Trigger>
    <Sensor_1>OFF</Sensor_1>
    <Sensor_2>OFF</Sensor_2>
    <Sensor_3>OFF</Sensor_3>
    <Sensor_4>OFF</Sensor_4>
    <Sensor_5>OFF</Sensor_5>
    <Sensor_6>OFF</Sensor_6>
    <Sensor_7>OFF</Sensor_7>
    <Sensor_8>OFF</Sensor_8>
    <Timer>OFF</Timer>
  </Trigger>
  <Min></Min>
  <Max></Max>
  <Interval></Interval>
  <AlarmEnable>
    <Mail_enable>OFF</Mail_enable>
    <SNMP_Trap_enable>OFF</SNMP_Trap_enable>
  </AlarmEnable>
  <Mail7>
    <E-Mail-Addr></E-Mail-Addr>
    <Subject></Subject>
    <Mailtext>Aktuelle Temperatur: &lt;Tl&gt; °C</Mailtext>
  </Mail7>
  <SNMP7>
    <Manager_IP></Manager_IP>
    <TrapText>&lt;Tl&gt;</TrapText>
  </SNMP7>
</Alarm7>
<Alarm8>
  <Trigger>
    <Sensor_1>OFF</Sensor_1>
    <Sensor_2>OFF</Sensor_2>
    <Sensor_3>OFF</Sensor_3>
    <Sensor_4>OFF</Sensor_4>
    <Sensor_5>OFF</Sensor_5>
    <Sensor_6>OFF</Sensor_6>
    <Sensor_7>OFF</Sensor_7>
    <Sensor_8>OFF</Sensor_8>
    <Timer>OFF</Timer>
  </Trigger>
```

```
<Min></Min>
<Max></Max>
<Interval></Interval>
<AlarmEnable>
  <Mail_enable>OFF</Mail_enable>
  <SNMP_Trap_enable>OFF</SNMP_Trap_enable>
</AlarmEnable>
<Mail8>
  <E-Mail-Addr></E-Mail-Addr>
  <Subject></Subject>
  <Mailtext>Aktuelle Temperatur: &lt;T1&gt;
  °C</Mailtext>
</Mail8>
<SNMP8>
  <Manager_IP></Manager_IP>
  <TrapText>&lt;T1&gt;</TrapText>
</SNMP8>
</Alarm8>
</Alarm>
<Data_Logger>
  <Timebase>
    <_1_Min>ON</_1_Min>
    <_5_Min>OFF</_5_Min>
    <_15_Min>OFF</_15_Min>
    <_60_Min>OFF</_60_Min>
  </Timebase>
  <Select_Sensor>
    <Sensor_1>ON</Sensor_1>
    <Sensor_2>ON</Sensor_2>
    <Sensor_3>ON</Sensor_3>
    <Sensor_4>ON</Sensor_4>
    <Sensor_5>ON</Sensor_5>
    <Sensor_6>ON</Sensor_6>
    <Sensor_7>ON</Sensor_7>
    <Sensor_8>ON</Sensor_8>
  </Select_Sensor>
</Data_Logger>
<Protocol>
  <UDP>
    <Port>42279</Port>
  </UDP>
</Protocol>
```



```
<Enable>
  <Enable>
    <Update_enable>OFF</Update_enable>
    <Mail_enable>ON</Mail_enable>
    <SNMP_enable>ON</SNMP_enable>
    <UDP_enable>ON</UDP_enable>
    <GET_Single_Header_enable>ON</GET_Single_Header_enable>
    <Apply_Timezone>ON</Apply_Timezone>
    <Apply_Summertime>ON</Apply_Summertime>
    <Apply_TimeServer>OFF</Apply_TimeServer>
  </Enable>
</Enable>
</Device>
<Port1>
  <Name>Sensor 1</Name>
  <Text>Sensorbeschreibung 1</Text>
</Port1>
<Port2>
  <Name>Sensor 2</Name>
  <Text>Sensorbeschreibung 2</Text>
</Port2>
<Port3>
  <Name>Sensor 3</Name>
  <Text>Sensorbeschreibung 3</Text>
</Port3>
<Port4>
  <Name>Sensor 4</Name>
  <Text>Sensorbeschreibung 4</Text>
</Port4>
<Port5>
  <Name>Sensor 5</Name>
  <Text>Sensorbeschreibung 5</Text>
</Port5>
<Port6>
  <Name>Sensor 6</Name>
  <Text>Sensorbeschreibung 6</Text>
</Port6>
```



```
<Port7>
  <Name>Sensor 7</Name>
  <Text>Sensorbeschreibung 7</Text>
</Port7>
<Port8>
  <Name>Sensor 8</Name>
  <Text>Sensorbeschreibung 8</Text>
</Port8>
<Manufacturer>
  <Name>Wiesemann & Theis GmbH</Name>
  <Address>Wittener Strasse 312<br>
42279 Wuppertal<br>
Germany</Address>
  <Support_Hotline>+49-(0)202-2680-0</Support_Hotline>
  <Internet>www.wut.de</Internet>
  <DeviceTyp>Web-IO Thermometer, 10/100BT, 12-24V</DeviceTyp>
  <DeviceNo>#57604</DeviceNo>
  <Logo>wut.gif</Logo>
</Manufacturer>
</io-AN8.1>
```

## 6.4 Beispiel zur Erstellung der „user.htm“

Erstellen Sie eine HTML-Datei die mit dem Ausdruck

```
<user.htm> (bzw. log.htm oder home.htm)
```

beginnen muss. Anschliessend folgt die Eingabe des HTML-Codes.

Auf Ihren Seiten haben sie die Möglichkeit folgende Parameter anzuzeigen:

```
<w&t_tags=tx>
```

zeigt die aktuelle Temperatur an. x bezeichnet hier die Nummer des Sensors (1..8).

```
<w&t_tags=time>
```

fügt die aktuelle Uhrzeit ein.

```
<w&t_tags=steps>
```

fügt eine List-Box zur Auswahl der anzuzeigenden Zeitabschnitte ein.

```
<w&t_tags=ok_button>
```

fügt einen „OK“ Button ein, der die ausgewählten Parameter an das Gerät überträgt.

```
<w&t_tags=session>
```

fügt eine unsichtbare Session-Kontrolle ein, damit der User beim Verlassen der Seite nicht vom Gerät ausgeloggt wird. Der Ausdruck wird nur benötigt, wenn Sie einen eigenen Button zur Übertragung gestalten möchten. Fügen Sie diesen Ausdruck dann zwischen *<form action>* und *</form>* ein.

```
<w&t_tags=Sensorx>
```

fügt den Namen des Sensors 'x' in die Seite ein und beinhaltet einen Link zur kompletten Sensorbeschreibung.

## W&T

```
<w&t_tags=device_name>
```

fügt den vergebenen Gerätenamen ein.

```
<w&t_tags=device_text>
```

fügt den frei konfigurierbaren, beschreibenden Text für das Gerät ein.

```
<w&t_tags=reload_button>
```

fügt einen „Reload“-Button ein, der die aktuelle Seite neu lädt.

```
<w&t_tags=previous_button>
```

```
<w&t_tags=next_button>
```

fügt jeweils einen Button zum weiter-/ zurückblättern durch die Messtabelle ein.



*Der „Previous“-Button und der „Next“-Button haben nur in der Datei „log.htm“ eine Funktion.*

```
<w&t_tags=logtable>
```

fügt eine Tabelle mit den aktuellen Messwerten ein. Die Funktion um durch diese Tabelle vorwärts und rückwärts zu navigieren, besteht durch die „Next“- und „Previous“-Buttons nur auf der „log.htm“ (s.o.). Auf den beiden anderen Seiten (user.htm und home.htm) lassen sich lediglich die aktuellen Messwerte anzeigen.

Um das Ausgabeformat der Daten festzulegen, fügen Sie folgende Zeile in Ihr Dokument ein:

```
<form action="log.htm" method="POST" >
```

```
....
```

```
</form>
```

Die CSV-Ausgabe kann über den Ausdruck

```
<form action="thermo.csv" method="POST" >
```

```
....
```

```
</form>
```

festgelegt werden.



*Durch das Rücksetzen des Gerätes auf die Factory-Defaults, werden die ursprünglichen HTML-Seiten wieder hergestellt.*

## Beispiel user.htm:

```
<user.htm>
<html>
<head>
<title>Untitled Document</title>
<meta http-equiv="Content-Type" content="text/html; charset=iso-8859-1">
</head>

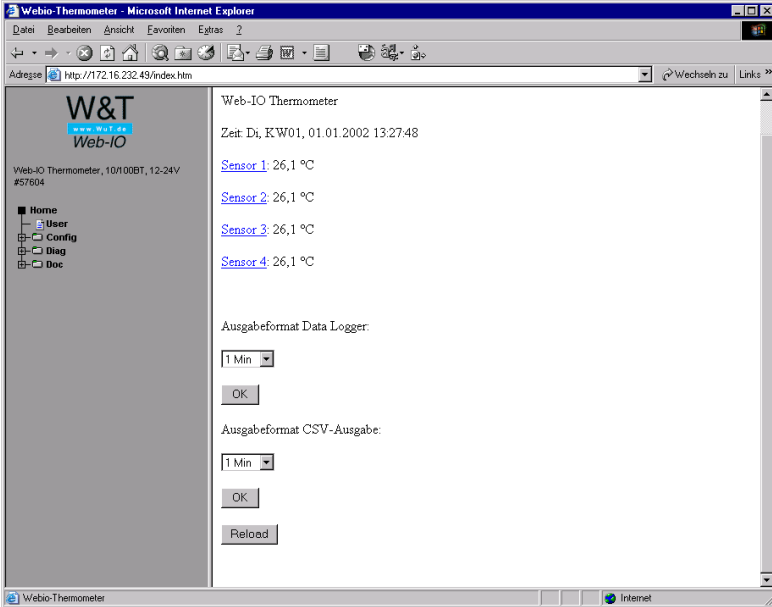
<body bgcolor="#FFFFFF" text="#000000">
<p>Web-IO Thermometer</p>
<p>Zeit: <w&t_tags=time></p>
<p><w&t_tags=Sensor1>: <w&t_tags=t1> °C</p>
<p><w&t_tags=Sensor2>: <w&t_tags=t2> °C</p>
<p><w&t_tags=Sensor3>: <w&t_tags=t3> °C</p>
<p><w&t_tags=Sensor4>: <w&t_tags=t4> °C</p>
<p>&nbsp;</p>

<form action="log.htm" method="POST" >
  <p>Ausgabeformat Data Logger:</p>
  <p><w&t_tags=steps></p>
  <p><w&t_tags=ok_button></p>
</form>

<form action="thermo.csv" method="POST" >
  <p>Ausgabeformat CSV-Ausgabe:</p>
  <p><w&t_tags=steps></p>
  <p><w&t_tags=ok_button></p>
</form>

<form action="user.htm" method="GET">
  <p><w&t_tags=reload_button></p>
</form>
</body>
</html>
```

Diese Seite wird vom Web-IO Thermometer im Web-Browser folgendermaßen angezeigt:



# W&T

## Beispiel log.htm:

```
<log.htm>
<html>
<head>
<title>Untitled Document</title>
<meta http-equiv="Content-Type" content="text/html; charset=iso-8859-1">
</head>

<body bgcolor="#FFFFFF" text="#000000">

<form action="log.htm" method="POST">
  <w&t_tags=previous_button>
</form>

<w&t_tags=logtable>

<form action="log.htm" method="POST">
  <w&t_tags=next_button>
</form>
</body>
</html>
```

Diese Seite wird vom Web-IO Thermometer im Web-Browser folgendermaßen angezeigt:

Web-IO Thermometer - Microsoft Internet Explorer

Adresse | http://webtherm/index.htm

**W&T**  
www.wt1.de  
Web-IO

Web-IO Thermometer, 10/100BT, 12-24V  
#57604

- Home
- User
- Config
- Diag
- Doc

Vorherige Seite

Datum	Tag	Uhrzeit	Sensor 1	Sensor 2	Sensor 3	Sensor 4	Sensor 5	Sensor 6	Sensor 7	Sensor 8
01.Jan.2002	Di	13:30	26,1	26,1	26,1	26,1	----	----	----	----
01.Jan.2002	Di	13:29	26,1	26,1	26,1	26,1	----	----	----	----
01.Jan.2002	Di	13:28	26,1	26,1	26,1	26,1	----	----	----	----
01.Jan.2002	Di	13:27	26,1	26,1	26,1	26,1	----	----	----	----
01.Jan.2002	Di	13:26	26,1	26,1	26,1	26,1	----	----	----	----
01.Jan.2002	Di	13:25	26,1	26,1	26,1	26,1	----	----	----	----
01.Jan.2002	Di	13:24	26,1	26,1	26,1	26,1	----	----	----	----
01.Jan.2002	Di	13:23	26,1	26,1	26,1	26,1	----	----	----	----
01.Jan.2002	Di	13:22	26,1	26,1	26,2	26,1	----	----	----	----
01.Jan.2002	Di	13:21	26,1	26,1	26,2	26,1	----	----	----	----
01.Jan.2002	Di	13:20	26,1	26,1	26,2	26,1	----	----	----	----
01.Jan.2002	Di	13:19	26,1	26,1	26,2	26,1	----	----	----	----
01.Jan.2002	Di	13:18	26,1	26,1	26,2	26,1	----	----	----	----
01.Jan.2002	Di	13:17	26,1	26,1	26,2	26,1	----	----	----	----
01.Jan.2002	Di	13:16	26,1	26,1	26,2	26,1	----	----	----	----
01.Jan.2002	Di	13:15	26,1	26,1	26,2	26,1	----	----	----	----
01.Jan.2002	Di	13:14	26,1	26,1	26,2	26,1	----	----	----	----
01.Jan.2002	Di	13:13	26,2	26,2	26,2	26,1	----	----	----	----
01.Jan.2002	Di	13:12	26,2	26,2	26,2	26,1	----	----	----	----
01.Jan.2002	Di	13:11	26,2	26,2	26,2	26,1	----	----	----	----
01.Jan.2002	Di	13:10	26,2	26,2	26,2	26,1	----	----	----	----
01.Jan.2002	Di	13:09	26,2	26,2	26,2	26,1	----	----	----	----
01.Jan.2002	Di	13:08	26,2	26,2	26,2	26,1	----	----	----	----
01.Jan.2002	Di	13:07	26,2	26,2	26,2	26,2	----	----	----	----

Nächste Seite

Web-IO Thermometer | Internet

**6.5 Technische Daten**

	Web-IO 2x Thermometer	Web-IO 8x Thermometer
Artikelnummer	57603	57604
Thermofühler	NTC und PT100-Anschluss	
Netzwerk	10/100BaseT autosensing	
Versorgungsspannung	12-24V AC/DC über Schraubklemme	
Messeinheit		
Thermofühler	NTC 10k, PT100-Anschluss, 2-, 3- oder 4-Leitertechnik	
Messbereich	-45°C...75°C	
Auflösung	1/10°C	
Messfehler	±0,3°C, ±5% (NTC) ±0,3°C, ±2% (PT100)	
Speicherfrequenz	1, 5, 15, 60 Min.	
Speichertiefe	64k bei 2Byte pro Messwert	
Sonstige Daten		
Galvanische Trennung	Messeingänge-Netzwerk: min. 500Volt	
Mailfunktion	Mail zur Alarmierung oder als Berichtsfunktion	
Versorgungsspannung	DV 12V (-5%) - 24V (+5%) AC 9Veff (-5%) - 24Veff (+5%)	
Stromaufnahme	120mA, Typ 85mA @24VDC	
Notzugang	serieller Port RS232, 9600Baud, 8 Datenbits, 1 Stopbit, No Parity	
Gehäuse	Kunststoff-Kleingehäuse 106,8 x 87,8 x 62,6 (l x b x h)	
Gewicht	ca. 200g	
Umgebungstemperatur Lagerung	-40°C...70°C	
Umgebungstemperatur Betrieb	0...60°C	