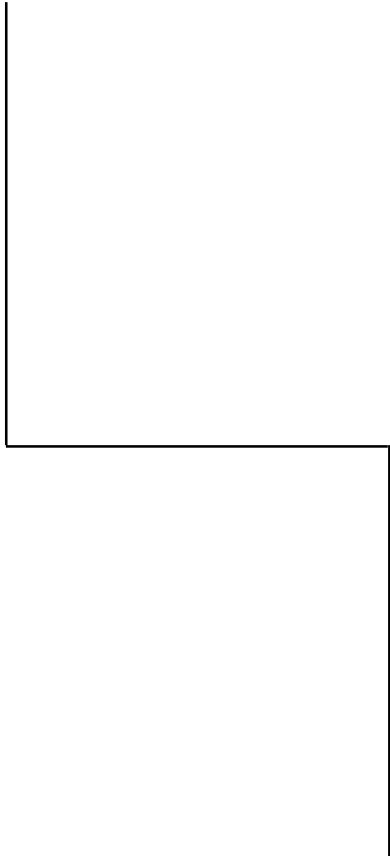


Anleitung

Web-Thermometer



Rel. 1.1, Jul. 2001
Typen: 57101, 57102,
57202, 57502,
57602

Einführung

Das Web-Thermometer ermöglicht die Überwachung von Temperaturen und Temperatur-Verläufen per Browser oder per E-Mail. In diesem Handbuch finden Sie sämtliche Informationen, die Sie zu Installation, Konfiguration und Betrieb des Web-Thermometers benötigen.

Inhalt

1	Anschlüsse und Anzeigen	4
1.1	Ethernet-Anschluß	4
1.2	Der Anschluß für den Meßfühler	5
1.3	Spannungsversorgung	6
1.4	LED-Anzeigen	6
2	TCP/IP-Konfiguration	7
2.1	Vergabe der IP-Adresse	7
2.1.1	mittels DHCP-/BOOTP-Protokoll	7
2.1.2	... mittels ARP-Kommando	8
2.1.3	... über die serielle Schnittstelle	8
2.1.4	mittels RARP-Server (nur UNIX)	9
2.2	Einstellung von Subnet-Mask und Gateway	9
2.3	Konnektierung des Web-Thermometers	10
2.4	Manuelle Abfrage von Temperaturen	11
2.5	Einbinden der Temperatur in eine eigene Web-Seite	12
3	Konfiguration der HTML-Seite	14
4	Mail-Funktion	16
5	SNMP	17
6	Notzugang bei Passwortverlust	17
7	Firmware-Update	18
7.1	Update HTTP-Server	18
7.2	Update TCP/IP-Stack	18
	Technische Daten	20

1 Anschlüsse und Anzeigen

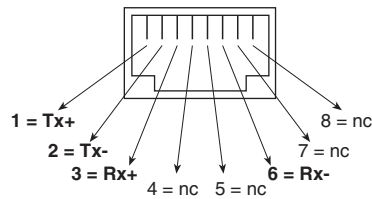
Der Einsatzort des Web-Thermometers sollte so gewählt werden, daß die netzwerkseitig maximal erlaubte Kabellänge von 100 Metern nicht überschritten wird.

Bitte beachten Sie, daß alle Steckverbindungen ausschließlich bei ausgeschalteten Endgeräten gesteckt werden dürfen.

1.1 Ethernet-Anschluß

Als Netzwerkanschluß steht ein zur IEEE-802.3-kompatibler Anschluß auf einem geschirmten RJ45-Steckverbinder an der Gerätefront zur Verfügung. Hierüber kann das Web-Thermometer mit einem Hub oder Switch verbunden werden. Die Belegung entspricht einer normgerechten MDI-Schnittstelle (AT&T258), so daß hier ein 1:1-Kabel mit einer Länge von maximal 100 Metern eingesetzt werden kann.

Es werden 10BaseT, 10MBit/s bzw. autosensing 100BaseTx/10BaseT, 100/10MBit/s unterstützt:



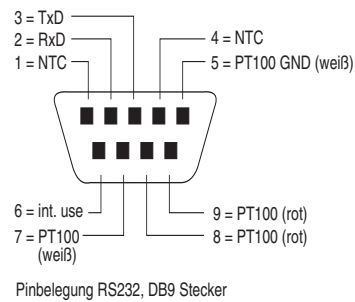
RJ45-Buchse (Belegung AT&T256)

Hinweis: Die Einbindung in ein 100BaseTx-Netzwerk ist jedoch auch mit der 10BaseT-Version möglich, sofern Sie einen Autosensing-Hub oder -Switch verwenden. Eine solche Autosensing-Komponente stellt sich automatisch auf die vom Endgerät unterstützten Übertragungsgeschwindigkeiten ein.

Den aktuellen Link-Status zeigt die Error-LED an der Gerätefront an: Blinkt sie im Abstand von 1–2 Sekunden auf, ist die Verbindung zum Hub nicht vorhanden bzw. gestört.

1.2 Der Anschluß für den Meßfühler

Beim Anschluß für den Meßfühler handelt es sich um einen DB9-Stecker. Einzelheiten zur Belegung können Sie den nachfolgenden Abbildungen entnehmen:



Pin	Werkseinstellung
1	NTC Fühler Ref-Spg.
2	Daten (RxD) (siehe 2.1.2)
3	Daten (TxD)
4	NTC Eingang 10K
5	PT 100 (weiss) (GND)
6	internal use
7	PT 100 (weiss)
8	PT 100 (rot)
9	PT 100 (rot) Ref-Spg. für PT-100 -Fühler

Der Meßfühler wird einfach über diese Schnittstelle mit dem Web-Thermometer verbunden. Positionieren Sie den Meßfühler dort, wo Sie die Temperatur überwachen wollen. Die Länge der Zuleitung des NTC-Meßfühlers beträgt ein Meter und kann bei Bedarf auf zehn Meter verlängert werden. Das Web-Thermometer ist für den mitgelieferten NTC parametrierbar. Wird ein anderer NTC eingesetzt, kann ein Firmware-Update notwendig werden.

Die Zuleitung des PT100-4-Draht-Meßfühlers kann mit beliebiger Länge ausgelegt werden.

Achtung: Bei Einschalten des Gerätes, oder bei der Durchführung eines Resets, MUSS ein Temperaturfühler angeschlossen sein, da ein Zugriff sonst nicht möglich ist.

1.3 Spannungsversorgung

5V-Versionen:

Die Betriebsspannung von 5V +/-5% wird über die an der Gehäuseunterseite befindlichen Klinkenbuchse aus dem mitgelieferten Steckernetzteil eingespeist. Bitte *ausschließlich* das mitgelieferte stabilisierte Netzteil verwenden!

24V-Versionen:

Die Betriebsspannung von 12–24V AC/DC wird über die Schraubklemme an der Gehäuseunterseite eingespeist.

1.4 LED-Anzeigen

- **Power-LED:** Signalisiert das Anliegen der Versorgungsspannung. Sollte die LED nicht leuchten, überprüfen Sie bitte den korrekten Anschluß der Versorgungsspannung.
- **Status-LED:** Blitzt bei jeglicher Netzwerkaktivität des Web-Thermometers auf. Periodisches Blinken signalisiert, daß der Port Verbindung zu einem anderen Teilnehmer hat.
- **Fehler-LED:** Die Fehler-LED weist durch unterschiedliche Blinkcodes auf Fehlerzustände am Gerät oder seriellen Port hin.

1x Blinken der Fehler-LED = Netzwerkanschluß überprüfen

Das Web-Thermometer empfängt keinen Link-Impuls von einem Hub. Überprüfen Sie das Kabel oder den Hub-Port.

2x bzw. 3x Blinken der Fehler-LED

Führen Sie durch trennen der Versorgungsspannung einen Reset durch. Sollte der Fehler nicht behoben sein, setzen Sie das Gerät auf Factory Defaults zurück. Da alle Netzwerkeinstellungen zurückgesetzt werden, sollten Sie sich Ihre Netzwerkeinstellungen aufschreiben.

SETUP System → Factory Defaults

Bestätigen Sie mit „y“. Nach einem Reset ist das Gerät auf die Factory Defaults zurückgesetzt. Nehmen Sie erneut die Netzwerkeinstellungen vor.

Alle LEDs an = Selbsttest-Fehler

Der nach jedem Start oder Reset des Web-Thermometers durchgeführte Selbsttest konnte – z.B. wegen eines unvollständigen Updates der Firmware – nicht korrekt beendet werden. Das Web-Thermometer ist in diesem Zustand nicht mehr betriebsfähig. Bitte schicken Sie das Gerät ein.

2 TCP/IP-Konfiguration

Nachdem die Hardware wie oben beschrieben eingerichtet wurde, muß die für den Betrieb in einem TCP/IP-Netz notwendige IP-Adresse vergeben werden. Den korrekten Wert für diesen Parameter erfragen Sie bitte bei Ihrem zuständigen Systemadministrator.

Achtung: Die IP-Adresse muß netzwerkweit eindeutig sein!

2.1 Vergabe der IP-Adresse ...

Zur ersten Vergabe einer IP-Adresse für das Web-Thermometer gibt es vier Möglichkeiten:

2.1.1 mittels DHCP-/BOOTP-Protokoll

Viele Netzwerke nutzen für die zentralisierte und dynamische Vergabe von IP-Adressen DHCP (*Dynamic Host Configuration Protocol*) oder BOOTP. Welches der beiden Protokolle im Einzelfall verwendet wird, spielt im Zusammenhang mit Web-Thermometern keine Rolle, da DHCP lediglich eine abwärtskompatible Erweiterung von BOOTP darstellt. DHCP-Server bedienen somit auch Anforderungen von BOOTP-Clients.

Die folgenden Parameter können dem Web-Thermometer mit Hilfe dieser Protokolle zugewiesen werden:

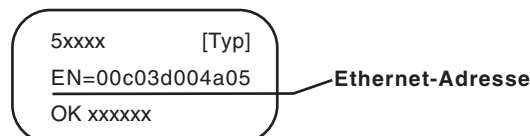
- IP-Adresse
- Subnetmask
- Gateway-Adresse

Die Übermittlung weiterer Parameter oder einer Lease-Time ist nicht möglich.

Funktionsweise

Um eine IP-Adresse zu beziehen, sendet das Web-Thermometer nach jedem Neustart einen entsprechenden BOOTP-Request als Broadcast in das Netzwerk. Die daraufhin vom DHCP/BOOTP-Server erzeugte Antwort enthält neben der IP-Adresse auch die Subnetmask und Gateway-Adresse. Das Web-Thermometer übernimmt diese Informationen sofort in seinen nichtflüchtigen Speicher.

Wenden Sie sich bei der Inbetriebnahme des Web-Thermometers in DHCP/BOOTP-Netzen bitte an den zuständigen Systemadministrator. Falls die Adressvergabe über DHCP erfolgt, müssen Sie auch darauf hinweisen, daß eine reservierte IP-Adresse benötigt wird. Zum Einpflegen in die jeweilige Adressdatenbank benötigt der Administrator die Ethernet-Adresse des Web-Thermometers, die dem am Gehäuse befindlichen Aufkleber entnommen werden kann:



Nachdem die notwendigen Eintragungen vorgenommen wurden, bezieht das Web-Thermometer nach jedem Reset automatisch die gewünschte IP-Adresse. Um die Erreichbarkeit des Web-Thermometers auch bei ausgefallenem DHCP/BOOTP-Server zu gewährleisten, wird bei ausbleibender Antwort die bisherige IP-Adresse beibehalten.

Achtung: In DHCP-Umgebungen muß die zu vergebende IP-Adresse durch eine feste Bindung an die Ethernet-Adresse des Web-Thermometers reserviert werden. Unter Windows NT erfolgt dieses im DHCP-Manager unter dem Menüpunkt „Reservierungen“. Linux stellt zu diesem Zweck die Datei „dhcpd.conf“ zur Verfügung, in der ein entsprechender Eintrag vorgenommen werden muß.

2.1.2 ... mittels ARP-Kommando

Voraussetzung ist ein PC, der sich im gleichen Netzwerksegment wie das Web-Thermometer befindet und auf dem das TCP/IP-Protokoll installiert ist. Lesen Sie die MAC-Adresse des Web-Thermometers am Gerät ab (z.B. EN=00C03D0012FF). Unter Windows führen Sie zunächst ein „ping“ auf einen anderen Netzwerkteilnehmer aus und fügen dann mit der nachfolgend beschriebenen Kommandozeile einen statischen Eintrag in die ARP-Tabelle des Rechners ein: `arp -s [IP-Adresse] [MAC-Adresse]`

z.B. unter Windows: `arp -s 172.16.231.10 00-C0-3D-00-12-FF`

z.B. unter SCO UNIX: `arp -s 172.16.231.10 00:C0:3D:00:12:FF`

Führen Sie nun ein weiteres „ping“ auf das Web-Thermometer aus (in unserem Beispiel also `ping 172.16.231.10`). Die IP-Adresse ist jetzt im nichtflüchtigen Speicher abgelegt.

Achtung: Diese Methode ist nur ausführbar, wenn noch keine IP-Adresse an das Web-Thermometer vergeben wurde, der Eintrag also 0.0.0.0 lautet. Zum Ändern einer bereits bestehenden IP-Adresse müssen Sie das interne Konfigurationsmenü über TELNET aufrufen oder den seriellen Weg (2.1.2) wählen.

2.1.3 ... über die serielle Schnittstelle

Im Gegensatz zum oben beschriebenen Verfahren können Sie über die serielle Schnittstelle auch eine bereits bestehende IP-Adresse des Web-Thermometers verändern.

Verbinden Sie den RS232-Port des Web-Thermometers mit einem PC und starten Sie ein Terminalprogramm (z.B. Hyperterminal). Erstellen Sie im Programm eine Direktverbindung über Ihre COM-Schnittstelle und stellen Sie in den seriellen Eigenschaften *9600 Baud, no Parity, 8 Bits, 1 Stopbit, kein Protokoll* ein. Stellen Sie sicher, daß Hyperterminal sich im Offline-Modus befindet, indem Sie auf den Trennen-Button in der Symbolleiste klicken. Führen Sie durch Unterbrechung der Spannungsversorgung am Web-Thermometer einen Reset durch. Leuchtet die grüne Status-LED auf, geben Sie am Terminal mindestens dreimal den Buchstaben „x“ ein, bis dort die Rückmeldung „IPno.+<Enter>“ erscheint. Geben Sie die IP-Adresse nun in der üblichen Punkt-Notation (xxx.xxx.xxx.xxx) ein und beenden Sie die Eingabe mit <Enter>. War die Eingabe korrekt, wird mit der zugewiesenen IP-Adresse quittiert, ansonsten wird auf dem Monitor die aktuelle IP-Adresse mit der Meldung „FAIL“ ausgegeben. Dieser Vorgang ist beliebig oft wiederholbar.

Wenn Sie ein anderes Terminalprogramm benutzen wollen, benötigen Sie ein Kabel, bei dem nur die Pins 2, 3 und 5 belegt sind.

2.1.4 mittels RARP-Server (nur UNIX)

Die Arbeit mit einem unter UNIX aktivierten RARP-Server basiert auf Einträgen in den Konfigurationsdateien */etc/ethers* und */etc/hosts*. Erweitern Sie zunächst */etc/ethers* um eine Zeile mit der Zuordnung der Ethernet-Adresse des Web-Thermometers zur gewünschten IP-Adresse. In */etc/hosts* wird dann die Verknüpfung mit einem Aliasnamen festgelegt. Nachdem Sie das Web-Thermometer im Netzwerksegment des RARP-Servers angeschlossen haben, können Sie über das Netzwerk die gewünschte IP-Adresse an das Gerät vergeben.

Beispiel:

Ihr Web-Thermometer hat die MAC-Adresse EN=00C03D0012FF (Aufkleber auf dem Gerät). Es soll die IP-Adresse 172.16.231.10 und den Aliasnamen WT_1 erhalten.

Eintrag in der Datei */etc/hosts*: 172.16.231.10 WT_1

Eintrag in der Datei */etc/ethers*: 00:C0:3D:00:12:FF WT_1

Falls der RARP-Deamon noch nicht aktiviert ist, müssen Sie ihn nun mit dem Befehl „*rarpd -a*“ starten.

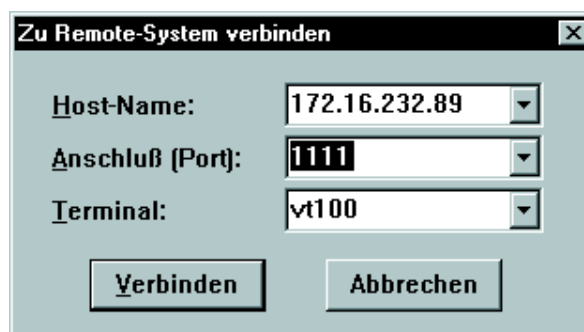
2.2 Einstellung von Subnet-Mask und Gateway

Für die Arbeit in gerouteten Umgebungen müssen dem Web-Thermometer zusätzlich die für das jeweilige Netzwerksegment gültige Subnet-Mask sowie der zuständige Router mitgeteilt werden. Gültige Werte für beide Parameter erfragen Sie bitte von Ihrem Netzwerk-administrator. Zur Eingabe dieser Daten stellt das Web-Thermometer unter der Portnummer 1111 ein Telnet-Konfigurationsmenü zur Verfügung.

Unter Windows 95/98/NT wird der Telnet-Client über „*Start -> Ausführen...*“ mit der folgenden Befehlszeile gestartet:

```
telnet [IP-Adresse Web-Thermometer] 1111
```

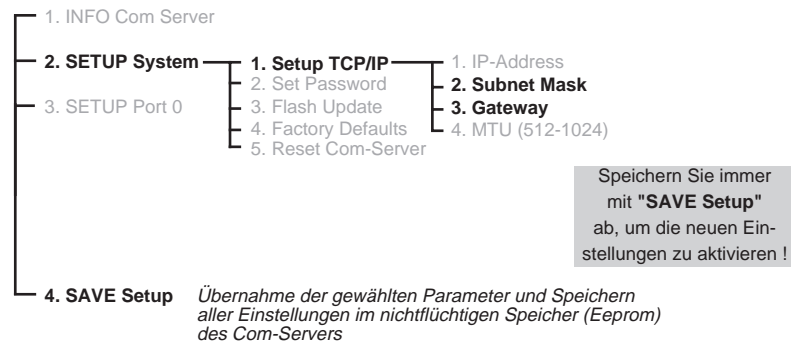
Ist der Telnet-Client bereits aktiv, kann eine Verbindung über „*Verbinden -> Remote-System...*“ aufgebaut werden. Geben Sie in das Eingabefeld „*Host-Name*“ die IP-Adresse und unter „*Anschluß (Port)*“ 1111 ein.



Konnte die Verbindung aufgebaut werden, gibt das Web-Thermometer folgendes Menü auf dem Monitor aus:

```
*****
*           Mini Com-Server           *
*****
1. INFO System
2. SETUP System
3. SETUP Port 0 (Serial)
4. SAVE Setup
```

Die Eingabefelder der Subnet-Mask sowie der Gateway-Adresse werden über folgenden Menüpfad erreicht:



Nachdem die Einstellungen vorgenommen wurden, müssen sie durch die Anwahl von „4. SAVE Setup“ in den nichtflüchtigen Speicher des Web-Thermometers übernommen werden. Danach können Sie die Telnet-Verbindung schließen.

Die netzwerkseitige Konfiguration des Web-Thermometers ist hiermit abgeschlossen. Ob alle Einstellungen korrekt vorgenommen wurden, können Sie mit einem abermaligen „ping“ auf das Gerät überprüfen. In gerouteten Umgebungen müssen die Web-Thermometer hierbei auch aus anderen in die Infrastruktur eingebundenen IP-Netzwerken ansprechbar sein.

Eine Möglichkeit zur Konfiguration dieser Einstellungen via Browser ist ebenfalls geplant.

2.3 Konnektierung des Web-Thermometers

Im Intranet

Sind alle Netzwerkeinstellungen vorgenommen, kann das Web-Thermometer über einen beliebigen Web-Browser angesprochen werden. Geben Sie als Adresse die IP-Adresse oder den (sofern Sie einen entsprechenden DNS-Eintrag festgelegt haben) den Hostnamen des Web-Thermometers ein. Das Gerät sendet dann seine Informationen an den Browser zurück.

Im Internet

Um das Web-Thermometer vom Internet aus zugänglich zu machen, benötigen Sie eine freie, externe und statische IP-Adresse, mit der Ihr Router vom Internet aus erreichbar ist. Veranlassen Sie Ihren Internet Service Provider, einen DNS-Eintrag für Sie vorzunehmen, damit das Web-Thermometer über eine URL angesprochen werden kann. Nun brauchen Sie nur noch den HTTP-Port 80 in Ihrem Router auf die IP-Adresse des Web-Thermometers umzulenken. Dies geschieht über einen Eintrag in der NAT-Tabelle wie z.B.:

```
http 172.16.231.10
```

Achtung: *Bei Einschalten des Gerätes, oder bei der Durchführung eines Resets, MUSS ein Temperaturfühler angeschlossen sein, da ein Zugriff sonst nicht möglich ist.*

2.4 Manuelle Abfrage von Temperaturen

Als Sonderfunktion ist es möglich, über eine Socket-Verbindung die aktuellen Temperaturwerte im CSV-Format (kommaseparierte Daten) manuell abzufragen. Senden Sie dem Gerät hierzu folgenden String auf den Port 80 bzw. 8000:

```
"GET /Thermo.csv?D1=1&B"
```

Um den einzelnen, aktuellen Temperaturwert abzufragen, senden Sie:

```
"GET /Single B"
```

2.5 Einbinden der Temperatur in eine eigene Web-Seite

Sie haben die Möglichkeit, über ein implementiertes Java-Applet die Temperatur auf einer eigenen Web-Seite zu integrieren. Ein Beispiel zu diesem Applet befindet sich bereits im Gerät:

```
http://172.16.232.98/App.htm
```

Um das Applet zur Temperaturüberwachung in die HTML Seite einzubinden muß an der Stelle an der das Applet eingefügt werden soll folgendes HTML-Tag eingefügt werden:

```
<Applet Code="A.class" Codebase="Http://WebTherm/" Width="breite"  
Height="Höhe">
```

Hinweis: Bei der Angabe „A.class“ muß auf Groß-Kleinschreibung geachtet werden! WebTherm kann der Name oder die IP-Adresse des ComServers sein.

Nun können Optional einer oder mehrere der folgenden Parameter angegeben werden:

Angabe der Hintergrundfarbe:

```
<Param Name="BGColor" Value="#RGB-Wert">
```

Angabe der Schriftfarbe:

```
<Param Name="FGColor" Value="#RGB-Wert">
```

Hinweis: Der RGB-Wert wird als 24Bit Hex-Wert angegeben. Z.B.: Value="#2F3C09"
Die Groß-Kleinschreibung muß nicht beachtet werden.

Angabe der Textausrichtung:

```
<Param Name="Align" Value="const">
```

Hinweis: const muß einer der folgenden Konstanten sein:

- Left
- Center
- Right

Die Groß-Kleinschreibung muß nicht beachtet werden.

Wird ein Parameter weggelassen oder falsch benutzt werden folgende Standardwerte benutzt:

BGColor	#FFFFFF (weiss)
FGColor	#000000 (schwarz)
Align	Right

Sind alle Parameter angegeben muß das HTML-Tag mit `</Applet>` geschlossen werden.

Beispiel:

Erzeugt ein Applet mit roter, zentrierter Schrift auf blauem Hintergrund.

```
<Applet Code="A.class" Codebase="http://127.0.0.1" Width="300"
Height="100">
<Param Name="BGColor" Value="#0000FF">
<Param Name="FGColor" Value="#FF0000">
<Param Name="Align" Value="Center">
</Applet>
```

Die Schriftgröße wird automatisch aus der Größe des Applets errechnet. Dabei wird die Schrift solange proportional vergrößert bis sie in Höhe und/oder Breite in das Applet passt. Das Applet wird alle 60s, wenn ein Fehler aufgetreten ist alle 15s aktualisiert.

3 Konfiguration der HTML-Seite

Rufen Sie die Standard-HTML-Seite durch Eingabe der IP-Adresse bzw. des Host-Namens in einem beliebigen Web-Browser auf. Über den Link „Konfiguration“ am unteren Rand der Tabelle gelangen Sie auf die Konfigurationsseite des Web-Thermometers:

W&T web-io Design	
Passwort zur permanenten Speicherung	<input type="text"/>
Neues Passwort	<input type="text"/>
Texte	
Titel	<input type="text" value="W&T Web-Thermometer"/>
Beschreibung	<input type="text" value="Sensorort"/>
Links	
Schalter 1: Name	<input type="text" value="Design"/>
Grafik	<input type="text" value="http://www.wut.de/kpics/webthe"/>
Link	<input type="text" value="config.htm"/>
Schalter 2: Name	<input type="text" value="Mailer"/>
Grafik	<input type="text" value="http://www.wut.de/kpics/webthe"/>
Link	<input type="text" value="config3.htm"/>
Schalter 3: Name	<input type="text" value="Uhrzeit/Tag"/>
Grafik	<input type="text" value="http://www.wut.de/kpics/webthe"/>
Link	<input type="text" value="config2.htm"/>
Werbebanner:	<input type="text"/>

Sie können hier nun die vorgegebenen Texte sowie die Links und die Pfadnamen zu den Grafiken frei ändern. Um die Einstellungen nur temporär zu testen, klicken Sie nach der Änderung am unteren Rand der Seite auf *Einstellen*. Die von Ihnen gewählten Einstellungen werden nun angezeigt, allerdings nicht im Web-Thermometer gespeichert. Wenn Sie erneut die Adresse des Web-Thermometers aufrufen, erscheint wieder die ursprüngliche Seite.

Um Ihre Änderungen permanent im Web-Thermometer zu hinterlegen, müssen Sie auf der Konfigurationsseite das Passwort eingeben. In diesem Fall werden die Änderungen im Web-Thermometer gespeichert. Das Passwort selbst können Sie auf dieser Seite natürlich ebenfalls ändern.

Im Auslieferungszustand ist kein Passwort eingegeben. Um permanente Änderungen durchzuführen, müssen Sie zunächst ein Passwort vergeben.

Folgende Konfiguration wird standardmäßig ausgeliefert:

Passwort:		Kein Passwort im Auslieferungszustand
Neues Passwort:		Neues Passwort vergeben
Texte		
Titel	W&T WEB-Thermometer	Überschrift des Web-Thermometers
Beschreibung	Sensorort	Ort, an dem der Sensor angebracht ist
Links		
Schalter 1		
Name	Design	
Symbol	http://www.wut.de/kpics/webtherm/config2.gif	Link zur Konfigurationsseite am linken Bildschirmrand
Link	config2.htm	
Schalter 2		
Name	Mailer	
Symbol	http://www.wut.de/kpics/webtherm/blatt2.gif	Link zur Zeit/Datumseingabe am linken Bildschirmrand
Link	config3.htm	
Schalter 3		
Name	Uhrzeit/Tag	
Symbol	http://www.wut.de/kpics/webtherm/home2.gif	Link zum Datenblatt am linken Bildschirmrand
Link	config2.htm	
Werbebanner		
Grafik	http://www.wut.de/kpics/webtherm/banner_dummy.gif	Werbebanner oben und Link auf W&T Homepage
Link	http://www.wut.de/index.html	
Foto im Rahmen		
Grafik	http://www.wut.de/kpics/webtherm/f_geb.jpg	Kleines Foto rechts oben im Rahmen
Link	http://www.wut.de/kpics/firma.jpg	und Link zum vergrößerten Bild
Bild links		
Grafik	http://www.wut.de/kpics/webtherm/wut-datasheet.gif	Grafik links und Link auf Datenblatt
Link	http://www.wut.de/57101.html	
Bild rechts		
Grafik	http://www.wut.de/kpics/webtherm/thermo.jpg	Grafik rechts und Link auf W&T Homepage
Link	http://www.wut.de/index.html	
Links zu den Grafikelementen		
Transparenter Platzhalter	http://www.wut.de/kpics/webtherm/trans.gif	Grafikelement zur Erzeugung von Rändern in Tabellen
Rahmen Ecke links	http://www.wut.de/kpics/webtherm/e_l.gif	Abgerundete Ecke des Rahmens links
Rahmen Ecke rechts	http://www.wut.de/kpics/webtherm/e_r.gif	Abgerundete Ecke des Rahmens rechts

4 Mail-Funktion

Rufen Sie die Standard-HTML-Seite durch Eingabe der IP-Adresse bzw. des Host-Namens in einem beliebigen Web-Browser auf. Über den Link „Mailer“ am unteren Rand der Tabelle gelangen Sie auf die Konfigurationsseite der Mailfunktion des Web-Thermometers.

Stellen Sie bei allen Änderungen sicher, daß Sie Ihr Passwort in die erste Zeile eingeben. Anderenfalls werden die Änderungen nicht wirksam!

In der Zeile „Name des Web-Thermometers“ geben Sie den Namen ein, der beim Empfänger der Mail im Feld „Absender“ erscheinen soll. Zusätzlich können Sie hier eine Reply-Adresse angeben, an die der Empfänger eine E-Mail zurücksenden kann. Diese Adresse kann zum Beispiel die E-Mail Adresse des Systemadministrators sein. Standardmäßig ist hier die Adresse „-@no.reply“ angegeben, also keine Antwortadresse festgelegt.

Geben Sie in der Zeile „IP-Adresse Mailserver“ die IP-Adresse des zuständigen Mailservers in der Notation xxx.xxx.xxx.xxx ein. Bei Verwendung eines externen Mailservers stellen Sie sicher, daß sie im Konfigurationsmenü des Web-Thermometers das Gateway angeben (s. 2.2).

Informations-Mail:

Das Web-Thermometer schickt bei dieser Funktion Mails mit der aktuellen Temperatur in einem bestimmten Sendeintervall an den/die eingegebenen Empfänger. Geben Sie das Sendeintervall in Minuten (max. 9999) ein. Wenn Sie keine Sendung wünschen, geben Sie hier „0“ ein. In der nächsten Zeile geben Sie die Empfängeradresse(n) ein. Wenn die E-Mail an mehrere Empfänger gesendet werden soll, trennen Sie die einzelnen Adressen mit einem Semikolon „;“. Versetzen Sie nun Ihre Mail mit einer Betreffzeile und dem gewünschten Mailtext. Der Ausdruck <T1> im Textfeld fügt die aktuelle Temperatur in den Text ein (z.B. „Aktuelle Temperatur <T1> °C“). Der Ausdruck <T1> kann im Text beliebig oft eingegeben werden.

Alarm-Mail 1:

Das Web-Thermometer sendet bei dieser Variante eine Mail an den/die Empfänger, wenn ein bestimmter Temperaturwert über- oder unterschritten wird. Das Sendeintervall kann hier auf „E“ wie einmalig festgelegt werden, d.h. bei Auftreten des Grenzwerts wird die Mail einmal versandt. Wenn Sie ein numerisches Intervall eingeben, wird die Mail bei Auftreten des Grenzwerts so lange in diesem Intervall versandt, bis die Temperatur über bzw. unter dem Grenzwert liegt. Geben Sie auch hier wieder die Empfängeradressen, die Betreffzeile und den Mailtext ein.

Alarm-Mail 2:

Entspricht Alarm-Mail 1. Hier kann ein weiterer Grenzwert eingegeben werden, so daß Sie insgesamt zwei Grenzwerte überwachen können.

Mit der Schaltfläche „Einstellen“ aktivieren Sie Ihre Einstellungen.

5 SNMP

In Vorbereitung (voraussichtlich Mai 2001 verfügbar)

6 Notzugang bei Passwortverlust

Sollten Sie Ihr Passwort vergessen haben, besteht die Möglichkeit, den RS232-Port des Web-Thermometers mit einem Terminal oder PC zu verbinden. Die Konfigurationseinstellungen des Terminals entsprechen den in 2.1.3 beschriebenen Parametern (9600,N,8,1,No Handshake). Führen Sie durch Unterbrechung der Spannungsversorgung am Web-Thermometer einen Reset durch. Leuchtet die grüne Status-LED auf, geben Sie am Terminal mindestens dreimal den Buchstaben „p“ ein. Dadurch wird das Passwort im Web-Thermometer gelöscht und muß über die Konfigurations-Seite im Web-Browser neu eingegeben werden.

7 Firmware-Update

7.1 Update HTTP-Server

Beispiel mit Telnet-Client unter Windows 95/98/NT

1. Öffnen Sie die Datei „Update.txt“ und fügen sie nach der Stelle „LPW=“ Ihr Passwort hinzu. Ist kein Passwort vorhanden, kann ein beliebiger Ausdruck verwendet werden. Kopieren Sie nun den gesamten Inhalt der Datei in die Zwischenablage:

Bearbeiten -> Alles markieren
Bearbeiten -> Kopieren

2. Durch die Eingabe von *Start -> Ausführen -> telnet [IP-Adresse] 8000* an einem mit TCP/IP-Stack ausgestatteten Windows-Rechner wird die Netzwerkverbindung zum Web-Thermometer aufgebaut. Fügen Sie nun den Inhalt der Zwischenablage in das Telnet-Fenster ein (*Bearbeiten -> Einfügen*). Der Update-Modus wird mit folgender Meldung gestartet:

```
MB90F562 bootloader v1.3 W&T 01/2000
Invoked by software, ESC to cancel
Waiting (Port 1) ...
```

3. Öffnen Sie die mhX-Datei mit der Web-Thermometer-Firmware in NOTEPAD (ASCII-Editor) und kopieren Sie den gesamten Inhalt in die Zwischenablage.

Bearbeiten -> Alles markieren
Bearbeiten -> Kopieren

4. Über den Menüpunkt *Bearbeiten -> Einfügen* wird jetzt die Firmware aus der Zwischenablage an das Web-Thermometer übertragen. Dieser Vorgang darf frühestens nach 0,5s und muß spätestens nach 30s vorgenommen werden, da das Web-Thermometer sonst in normalen Betriebsmodus wechselt. Nach erfolgreichem Update wird eine Zahl ausgegeben und die Meldung „Done!“. Bei einem evtl. auftretenden Übertragungsfehler erfolgt eine Meldung mit dem Hinweis auf einen Prüfsummenfehler.

7.2 Update TCP/IP-Stack

Voraussetzung ist ein PC unter Windows 9x/NT mit Netzwerkanschluß und einem installierten TCP/IP-Stack. Für den Update-Prozeß benötigen Sie zwei Files:

- Das Programm *Cs_util.exe* (32-bit-Applikation für Windows 9x/NT), von dem das Update durchgeführt wird, und
- das File mit der Endung *.bin (z.B. *C4r1_0.bin*), das die neue Betriebssoftware für das Web-Thermometer enthält. Dieses File wird zum Web-Thermometer übertragen.

Der Updateprozeß ist im folgenden in Einzelschritten erläutert. Halten Sie sich bitte genau an diese Hinweise. Nach einem unvollständigen Update ist das Gerät nicht mehr funktions-tüchtig!

1. Schließen Sie **alle** Verbindungen, die auf dem Web-Thermometer eventuell noch aktiv sind. Vor dem Updateprozeß werden alle Buffer und damit auch die darin noch enthaltenden Daten gelöscht!

2. Starten Sie das Fernkonfigurationstool des Web-Thermometers über Telnet

```
telnet [IP-Adresse] 1111
```

Wählen Sie nun im Menü *SETUP: System* -> *Flash Update* -> *Net Update* und bestätigen Sie mit „y“. Die Telnet-Verbindung wird vom Web-Thermometer geschlossen, und die grüne Status-LED zeigt an, daß es sich im Update-Modus befindet.

3. Rufen Sie das Programm *Cs_util.exe* auf. Wählen Sie im Menü *CS programmieren* den Menüpunkt *Flash*. Geben Sie bei *Com-Server Firmware (*.bin)* den Dateinamen des Update-Files (z.B. *C4r1_1.bin*) an und tragen Sie unter *Default Configuration (*.cfg)* die entsprechende Konfigurationsdatei ein. Für die Modelle 57101, 57102 und 57502 ist dies *C4_Therm.cfg*; für die Modelle 57202 und 57602 *C5_Therm.cfg*. Außerdem müssen Sie natürlich die IP-Adresse des zu programmierenden Web-Thermometers eingeben.
4. Klicken Sie auf *Start*. Das Update dauert einige Sekunden. Es ist erst beendet, wenn das Message-Fenster das Ende des Updateprozesses meldet.
5. Kontrollieren Sie im Konfigurationsmenü des Web-Thermometers, ob es die neue Betriebssoftware übernommen hat. Im Menü *INFO System* -> *SOFTW Date/Rev* muß die neue Versionsnummer der Software stehen, die auch im Filenamen kodiert ist (Beispiel: dem File *C41_2.bin* würde die Verison 1.2 entsprechen).

Wird hier immer noch die vorherige Version angezeigt, ist das File mit der neuen Betriebssoftware beschädigt. Setzen Sie sich bitte mit der W&T-Hotline in Verbindung.

Technische Daten

Artikelnummer:	#57101	#57102	#57202	#57502	#57602
Haupt-Auswahlkriterien:	Standard 10BT, 5V	Professional 10BT, 5V	Professional 100BT, 5V	Professional 10BT, 24V	Professional 100BT, 24V
Thermofühler:	NTC	NTC und PT100-Anschluß, Mail bei Grenzwertüber- und unterschreitung			
Netzwerk:	10BaseT	10BaseT	10/100BaseT autosensing	10BaseT	10/100BaseT autosensing
Versorgungsspannung:	5V Steckernetzteil			12-24V AC / DC über Schraubklemme	
Messeinheit:					
Thermofühler:	NTC 10k	NTC 10k, PT100-Anschluß, 2-,3- oder 4-Leitertechnik			
Meßbereich:	-45°C...75°C				
Auflösung:	1/10 °C				
Meßfehler:	±0,3°C, ±5% (NTC) ±0,3°C, ±2% (PT100)				
Speicherfrequenz:	5 min				
Speichertiefe:	2 Wochen	7 Wochen			
Sonstige Daten:					
Galvanische Trennung:	Meßeingänge-Netzwerk: min. 500 Volt				
Mailfunktion/SNMP:	nein	ja/in Vorbereitung			
Versorgungsspannung:	stab. 5V DC +/-5%		12-24V AC / DC +20%/-10%		
Stromaufnahme:	typ. 270 mA, max. 330 mA		typ. 455 mA, max. 575 mA	typ. 80mA, max. 110mA @12V DC	typ. 175mA, max. 225mA @12V DC
Gehäuse:	Kunststoff-Kleingehäuse, 105x75x22mm				
Gewicht:	ca. 200g				
Umgebungstemperatur Lagerung:	-40...+70°C				
Umgebungstemperatur Betrieb:	0 .. +60°C	angereicht: 0 .. +50°C nicht angereicht: 0 .. +60°C	0 .. +60°C	angereicht: 0 .. +50°C nicht angereicht: 0 .. +60°C	
Lieferumfang:	1x Web-Thermometer für Hutschienen-Montage, 1x NTC-Meßfühler, 1x Steckernetzteil			1x Web-Thermometer für Hutschienen-Montage, 1x NTC-Meßfühler	

