

Handbuch

**RS232 Multi Computer Adapter
RS232/RS422/RS485 Multi Computer Adapter**



Typ

RS232(/RS422/RS485)

Modell

Multi Computer Adapter

Release

85603/85604

1.5

© 04/2009, Wiesemann & Theis GmbH

Irrtum und Änderung vorbehalten:

Da wir Fehler machen können, darf keine unserer Aussagen ungeprüft verwendet werden. Bitte melden Sie uns alle Ihnen bekannt gewordenen Irrtümer oder Missverständlichkeiten, damit wir diese so schnell wie möglich erkennen und beseitigen können.

Führen Sie Arbeiten an bzw. mit W&T Produkten nur aus, wenn sie hier beschrieben sind und Sie die Anleitung vollständig gelesen und verstanden haben. Eigenmächtiges Handeln kann Gefahren verursachen. Wir haften nicht für die Folgen eigenmächtigen Handelns. Fragen Sie im Zweifel lieber noch einmal bei uns bzw. Ihrem Händler nach!

W&T

Der auf den folgenden Seiten beschriebene W&T RS232 Multi Computer Adapter, erlaubt eine automatisch gesteuerte, bidirektionale Verbindung zweier Datenquellen mit einem Peripheriegerät.

Mit diesem Gerät können sich z.B. zwei PCs, einen seriellen Drucker, einen Plotter, einen Handscanner oder einen Kartenleser teilen, ohne dass es zur Umschaltung eines manuellen Eingriffs des Benutzers bedarf: Die automatische Umschaltung erfolgt nach dem Prinzip „Wer zuerst kommt, erhält den Zugriff“.

Alle Schnittstellen sind unabhängig voneinander konfigurierbar, so dass eine Konvertierung von Baudrate, Datenformat und Handshake-Protokoll kein Problem darstellt.

Weitere Informationen zu W&T Produkten und zu Neuentwicklungen finden Sie im Internet unter <http://www.wut.de> oder in den Email-Kurzinfos des W&T Interface-Clubs, zu dem Sie sich auf der W&T Homepage anmelden können.

Inhalt

Überblick	6
Spannungsversorgung	6
Mechanik und Gehäuse	7
Anschlussbelegung RS232 (#85603)	7
Anschlussbelegung RS232/RS422/RS485 (#85604)	9
Anzeige- und Bedien-Elemente	12
Konfiguration der seriellen Schnittstellen	12
Seriell Format	13
Handshake-Verfahren	13
Einstellung der DIL-Schalter	14
Betriebsarten	15
Manueller Modus	15
Standardmodus	16
Transparentmodus	17
Splittermodus	17
Einstellung der Betriebsarten	18
Diagnosefunktionen	18
Einstellungs-Dump	19
Anschluss-Beispiel	21
Technische Daten	22

W&T

Überblick

Der W&T Multi Computer Adapter ermöglicht die bidirektionale Verbindung zweier serieller Datenquellen mit einem Peripheriegerät. Die automatische Umschaltung zwischen beiden Sendern erfolgt in einem zeitgesteuerten Betrieb: Der Datensender, der **z u e r s t e t w a s a u s g e b e n** möchte, blockiert automatisch die Ausgaben der anderen Quelle. Legt der Datensender eine Pause ein, so sind nach einer einstellbaren Timeout-Zeit beide Eingänge wieder empfangsbereit. Zwei Leuchtdioden an der Front des Umschalters zeigen an, welcher der beiden Eingangskanäle gerade aktiviert ist.

Spannungsversorgung

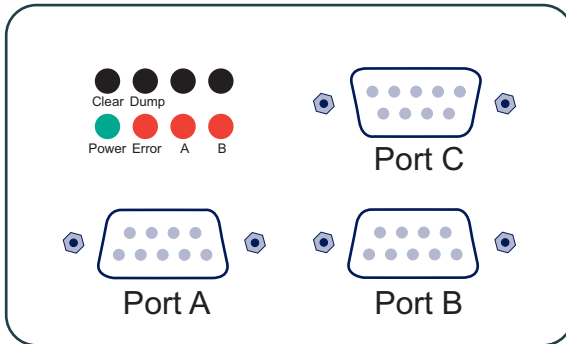
Die Spannungsversorgung des RS232 Multi Computer Adapters erfolgt über einen integrierten Schaltregler. Dieser Regler besitzt einen variablen Eingangsspannungsbereich und erlaubt die Versorgung des Umschalters über das mitgelieferte Steckernetzteil oder alternativ mit einer beliebigen Gleich- oder Wechselspannung zwischen 12 und 24 Volt. Die Zuführung der Versorgungsspannung ist verpolungssicher ausgeführt und erfolgt über die beiliegende steckbare Schraubklemme.



Bei Fremdversorgung des Umschalters muss sichergestellt sein, dass die verwendete Versorgungsspannung potentialfrei zur Verfügung steht. Spannungsquellen mit Massebezug können den Umschalter und/oder die angeschlossenen seriellen Geräte beschädigen. Wir empfehlen daher unbedingt, das zum Lieferumfang gehörende Netzteil einzusetzen.

Mechanik und Gehäuse

Der Umschalter besitzt drei 9-polige serielle Schnittstellen und ist in ein 45mm breites Kunststoffgehäuse zur Montage des Gerätes auf Normschienen nach DIN EN 50022-35 integriert.



Zur Konfiguration der seriellen Schnittstellen und der Umschalter-Betriebsarten muss das Gehäuse des Gerätes geöffnet werden. Zu diesem Zweck empfiehlt es sich, einen SUB-D-Stecker mit Gehäuse auf eine Schnittstelle des Umschalters zu schrauben und den Gehäuse-Deckel mit Hilfe des angeschraubten Steckers aus dem Gehäuse-Korpus zu ziehen.

Anschlussbelegung RS232 (#85603)

Die RS232-Ports A und B sind als SUB-D-Buchse mit DCE-Belegung, der Port C ist als SUB-D-Stecker mit DTE-Belegung ausgeführt. Durch diese Anordnung ist gewährleistet, dass der Umschalter in der Mehrzahl der Anwendungsfälle mit Standard 1:1-Kabeln in die Applikation eingeschleift werden kann. Zusätzlich erleichtert dieses Pinout die Inbetriebnahme der Installation, da der Datentransfer zunächst ohne Beteiligung des Umschalters durch einfaches Zusammenstecken der Kabel getestet werden kann.

Das Pinout der einzelnen Schnittstellen können Sie den folgenden Tabellen entnehmen.

RS232-Eingang Port A und B mit DCE-Belegung:

Pin#	Funktion	Signal	Richtung
1	Freigabe-Pegel	DCD	Ausgang
2	Data out	RxD	Ausgang
3	Data In	TxD	Eingang
4	Handshake In	DTR	Eingang
5	Signalmasse	GND	GND
6	Handshake Out	DSR	Ausgang
7	unbelegt	RTS	Eingang
8	Handshake Out	CTS	Ausgang
9	Inaktiver Pegel	RI	Ausgang

RS232-Ausgang Port C mit DTE-Belegung:

Pin#	Funktion	Signal	Richtung
1	unbelegt	DCD	Eingang
2	Data In	RxD	Eingang
3	Data Out	TxD	Ausgang
4	Handshake Out	DTR	Ausgang
5	Signalmasse	GND	GND
6	unbelegt	DSR	Eingang
7	Freigabepegel	RTS	Ausgang
8	Handshake In	CTS	Eingang
9	unbelegt	RI	Eingang

Anschlussbelegung RS232/RS422/RS485 (#85604)

Der RS232-/RS422-/RS485-Anschluss der Module ist als 9-poliger SUB-D-Stecker ausgeführt. Die Belegung der Steckverbinder können Sie den folgenden Tabellen entnehmen:

RS232-Schnittstelle

RS422/RS485-Schnittstelle

Pin#	Signal	Funktion	Pin#	Signal	Funktion
1	DCD	Eingang	1	TXD A	Ausgang
2	RxD	Eingang	2	RxD A	Eingang
3	TxD	Ausgang	3	DTR A	Ausgang
4	DTR	Ausgang	4	CTS A	Eingang
5	GND	Signal-Masse	5	GND	Signal-Masse
6	DSR	Eingang	6	TXD B	Ausgang
7	RTS	Ausgang	7	RxD B	Eingang
8	CTS	Eingang	8	DTR B	Ausgang
9	RI	Eingang	9	CTS B	Eingang

Betriebsarten

Die Interface-Module sind über DIL-Schalter auf den einzelnen Modulen auf verschiedene Betriebsarten einstellbar, die im Folgenden kurz beschrieben werden:

RS232

Das Schnittstellenmodul setzt alle verfügbaren TTL-Daten- und Handshakesignale in RS232-Signale um. Es stehen in dieser Betriebsart je ein Datenkanal (RxD und TxD) in jede Richtung, sowie sechs Handshake-Kanäle (RTS, CTS, DSR, DCD, DTR und RI) zur Verfügung.

RS422

Das Interface-Modul unterstützt je einen Daten- und einen Handshake-Kanal (wahlweise DTR- oder RTS-Handshake-Ausgang) in jede Richtung. Die RS422-Sender- und Empfängerbausteine sind immer aktiv.

RS485

In allen RS485-Betriebsarten steht jeweils ein Datenkanal in jede Richtung zur Verfügung. Die Betriebsmodi unterscheiden sich

lediglich in der Art der Steuerung der RS485-Treiber- und Empfängerbausteine.

RS485 4-Draht-Bus-Master

In dieser Betriebsart sendet der Master über ein Aderpaar Requests an die Slaves, die auf einem weiteren, gemeinsamen Aderpaar ihre Antworten an den Master senden. Die RS485-Treiber und Empfänger sind in dieser Betriebsart, in der der Master jederzeit senden kann und permanent auf die Slaves hört, jederzeit aktiv.

RS485 4-Draht-Betrieb mit Handshake-Steuerung

Der RS485-Treiberbaustein wird mit einem TTL-Low-Pegel auf der "DTR" oder "RTS"-Leitung eingeschaltet, während ein TTL-High-Pegel auf dieser Leitung den Treiber in hochohmigen Zustand bringt. Der Empfangskanal ist in dieser Betriebsart immer aktiv.

RS485 2-Draht-Betrieb mit Handshake-Steuerung

Der RS485-Treiberbaustein wird mit einem TTL-Low-Pegel auf der "DTR" oder "RTS"-Leitung eingeschaltet, während ein TTL-High-Pegel auf dieser Leitung den Treiber in hochohmigen Zustand bringt. Der Empfangskanal ist bei eingeschaltetem Treiber deaktiviert, bei hochohmigem Treiber dagegen eingeschaltet.

RS485 4-Draht-Betrieb mit automatischer Steuerung

Der RS485-Treiberbaustein wird mit jeder Datenausgabe automatisch aktiviert und nach Ende der Datenausgabe wieder in den hochohmigen Zustand gebracht. Der Empfangskanal ist in dieser Betriebsart immer aktiv.

RS485 2-Draht-Betrieb mit automatischer Steuerung

Der RS485-Treiberbaustein wird mit jeder Datenausgabe automatisch aktiviert und nach Ende der Datenausgabe wieder in den hochohmigen Zustand gebracht. Der Empfangskanal ist bei eingeschaltetem Treiber deaktiviert, bei hochohmigem Treiber dagegen eingeschaltet.

Die Bedeutung des Betriebsart-DIL-Schalters entnehmen Sie bitte der folgenden Tabelle:

Betriebsart	SW1	SW2	SW3	SW4	SW5	SW6	SW7	SW8
RS232	OFF	OFF	OFF	OFF	OFF	OFF	OFF	ON
RS422, RS485, 4-Draht Bus-Master, DTR-Handshake	OFF	OFF	OFF	ON	OFF	*	*	OFF
RS422, RS485, 4-Draht Bus-Master, RTS-Handshake	OFF	OFF	OFF	OFF	ON	*	*	OFF
RS485, 4-Draht / 2-Draht mit Echo DTR-Steuerung	OFF	OFF	ON	ON	OFF	*	*	OFF
RS485, 2-Draht ohne Echo DTR-Steuerung	ON	OFF	ON	ON	OFF	*	*	OFF
RS485, 4-Draht / 2-Draht mit Echo RTS-Steuerung	OFF	OFF	ON	OFF	ON	*	*	OFF
RS485, 2-Draht ohne Echo RTS-Steuerung	ON	OFF	ON	OFF	ON	*	*	OFF
RS485, 4-Draht / 2-Draht mit Echo Automatik-Steuerung	OFF	ON	OFF	ON	OFF	*	*	OFF
RS485, 2-Draht ohne Echo Automatik-Steuerung	ON	ON	OFF	ON	OFF	*	*	OFF

**) Terminierung des Bussystems, falls erforderlich.*

Die Terminierungs-DIL-Schalter SW6 und SW7 dürfen bei RS232-Betrieb des Moduls unter keinen Umständen eingeschaltet werden. Dies bewirkt eine stark erhöhte Stromaufnahme des Moduls und kann zum Ausfall des RS232-Treibers führen.

Terminierung

Alle RS485-Betriebsarten erfordern zwingend den Abschluss des Bussystems mit einem Terminierungsnetzwerk. Diese auf dem Modul integrierte Widerstands-Kombination erfüllt in RS485-Applikationen zwei Aufgaben:

1. Die angeschlossene Leitung wird in der Größenordnung ihres Wellenwiderstandes abgeschlossen, wodurch Signalreflexionen an den Enden des Kabels verhindert werden.
2. In den hochohmigen Phasen des Busbetriebs wird ein definierten Ruhezustand sicherstellt.

Die Verbindung des Bussystems mit dem Terminierungsnetzwerk darf ausschließlich im RS485- und RS422-Betrieb, jedoch nicht im RS232-Betrieb vorgenommen werden.

Durch Schließen der DIL-Schalter 6 und 7 auf dem Schnittstellen-Modul werden die Busanschlüsse mit dem Widerstandsnetzwerk verbunden.

Anzeige- und Bedien-Elemente

Der Umschalter verfügt über vier Leuchtdioden, von denen die grüne „Power“-LED die korrekte Spannungsversorgung und die mit „A“ und „B“ gekennzeichneten LEDs den jeweils aktiven Eingangskanal signalisieren. Die mit „Error“ gekennzeichnete LED zeigt das Auftreten von Paritäts- oder Rahmenfehlern im laufenden Datenverkehr an und kann lediglich explizit durch Drücken der „Clear“-Taste gelöscht werden.

Mit Hilfe der „Clear“-Taste wird der Umschalter in seinen Grundzustand zurückgesetzt und alle internen Daten- und Fehlerpeicher gelöscht.

Bei Betätigung der „Dump“-Taste im Einschaltmoment des Gerätes wird am per DIL-Schalter ausgewählten seriellen Port die aktuelle Einstellung des Umschalters ausgegeben. Weitere Informationen zu dieser Funktion finden Sie im Kapitel Diagnosefunktionen > Einstellungs-Dump.

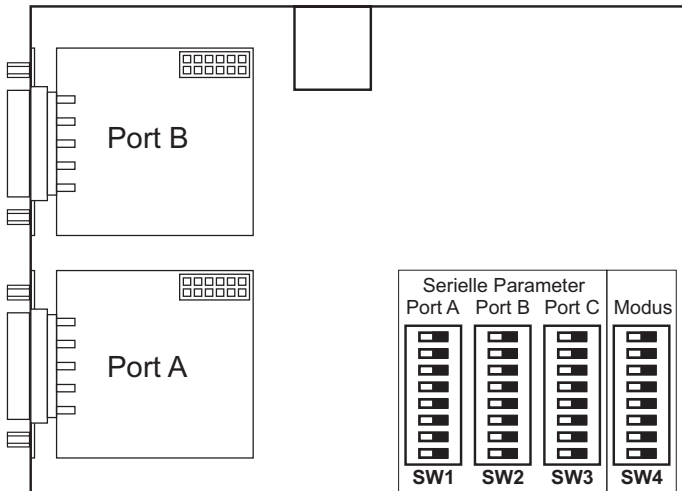
Konfiguration der seriellen Schnittstellen

Alle drei Ports des Umschalters sind hinsichtlich Übertragungsrate, Datenformat und Handshakeverfahren völlig unabhängig voneinander konfigurierbar. Durch diese Eigenschaft lassen sich auch Endgeräte verbinden, die unterschiedliche seriellen Datenformate verwenden.

Der modulare Aufbau des Umschalters ermöglicht durch den Einbau anderer Schnittstellenmodule zusätzlich eine Konvertierung des Schnittstellentyps innerhalb des Gerätes. Speziell bei größeren Stückzahlen ist die Umrüstung des Umschalters mit anderen Schnittstellenmodulen eine wirtschaftliche Alternative zu den sonst erforderlichen

externen Konvertern. Fragen Sie Sonderversionen des Umschalters bei Bedarf bitte bei uns an.

Die Einstellung der seriellen Parameter geschieht über drei DIL-Schalterbänke SW1..SW3 im Inneren des Gerätes. Die Position und Zuordnung der DIL-Schalterbänke zum jeweiligen Port können Sie der folgenden Skizze entnehmen:



Serielles Format

Baudrate, Anzahl der Datenbit und ein eventuell verwendetes Paritätsbit können getrennt für jede Schnittstelle des Umschalters konfiguriert und damit dem Format des angeschlossenen Endgerätes angepasst werden.

Handshake-Verfahren

Alle seriellen Schnittstellen des Umschalters können unabhängig voneinander wahlweise auf Hardware-Handshake oder auf XON-/XOFF-Handshake eingestellt werden. Ein Betrieb des Umschalters ohne Handshake wird nicht empfohlen.

Wenn einer der internen Buffer des Umschalters fast vollständig mit Daten gefüllt ist, so wird an der entsprechenden Schnittstelle ein XOFF-Code (13H) ausgegeben bzw. beim nächsten empfangenen Zeichen der Hardware-Handshake Ausgang auf 'Sperrern' (negativer Pegel) gesetzt. Hat sich der Buffer wieder etwas geleert, so wird ein XON-Code (11H) ausgegeben bzw. der Hardware-Handshake-Ausgang auf 'Freigabe' (positiver Pegel) gesetzt.

Empfängt der Umschalter einen XOFF-Code oder erkennt er auf dem Hardware-Handshake-Eingang einen Sperr-Pegel (negativer Pegel), so stoppt er die Datensendung auf der entsprechenden Schnittstelle spätestens ein Byte nach Erkennen dieses Zustandes. Empfängt der Umschalter einen XON-Code oder erkennt er am Hardware-Handshake-Eingang einen Freigabe-Pegel (positiver Pegel), so setzt er die Datensendung fort.

Die XON- und XOFF-Codes dienen ausschließlich dem Handshake, diese Codes sind also keine Daten und dürfen auch nicht in den Nutzdaten enthalten sein. Wird allerdings Hardware-Handshake verwendet und der Umschalter entsprechend konfiguriert, so werden die XON- und XOFF-Codes als normale Daten behandelt.

Bei offenen oder falsch beschalteten Hardware-Handshake-Eingängen sendet der Umschalter also ggf. keine Daten auf der betreffenden Schnittstelle. Falls Sie nur Software-Handshake verwenden und den Umschalter entsprechend konfigurieren, tritt dieses Problem natürlich nicht auf.

Einstellung der DIL-Schalter

Die DIL-Schalterbänke SW1, SW2 und SW3 haben für alle drei Schnittstellen einen identische Funktionsumfang: Die einzelnen Schalter bestimmen die Übertragungsgeschwindigkeit, die Anzahl der Datenbit, die verwendete Parität und das Handshake-Verfahren der jeweiligen Schnittstelle. Die Funktion der einzelnen Schalter ist in der folgenden Tabelle erläutert:

Handshake	S1
Hardware-Handshake	off
Software-Handshake	ON

Datenbits	S6
7 Datenbit	off
8 Datenbit	ON

Parität	S7	S8
Keine Parität	X	off
Ungerade Parität	off	ON
Gerade Parität	ON	ON

Baudrate	S2	S3	S4	S5
150 Baud	off	off	off	off
300 Baud	ON	off	off	off
600 Baud	off	ON	off	off
1200 Baud	ON	ON	off	off
2400 Baud	off	off	ON	off
4800 Baud	ON	off	ON	off
9600 Baud	off	ON	ON	off
19200 Baud	ON	ON	ON	off
38400 Baud	off	off	off	ON
57600 Baud	ON	off	off	ON
64000 Baud	off	ON	off	ON
76800 Baud	ON	ON	off	ON
115200 Baud	off	off	ON	ON

Betriebsarten

Der RS232 Multi Computer Adapter 85603 verfügt über vier Betriebsmodi, die im folgenden beschrieben werden.

In allen Betriebsarten zeigen die LEDs „A“ und „B“ an der Front des Umschalters an, welcher verfügbare Datenpfad gerade aktiviert ist.

Manueller Modus

Die einfachste aller Betriebsarten erlaubt die manuelle Umschaltung der bidirektionalen Verbindung zwischen Port A und Port C bzw. zwischen Port B und Port C.

Durch Betätigung der Taste unterhalb der LED A wird der Signalweg Port A <> Port C durchgeschaltet, während die Taste unterhalb der LED B den Pfad Port B <> Port C aktiviert. Nach einem Reset des Umschalters ist grundsätzlich der Kanal Port A <> Port C aktiv. LED A und B zeigen den jeweils durchgeschalteten Kanal an.

Der Umschalter sperrt über ein Handshake-Stopsignal oder ein XOFF-Zeichen automatisch den Datenfluss auf dem nicht aktiven Kanal.

Standardmodus

In dieser Betriebsart erfolgt die automatische Umschaltung zwischen beiden Datenquellen in einem zeitgesteuerten Betrieb: Der Datensender, der zuerst etwas ausgeben möchte, sperrt über ein vom Umschalter erzeugtes Handshake-Stopsignal oder ein XOFF-Zeichen automatisch die Ausgabe der anderen Quelle.

Legt der erste Datensender eine Pause ein, so ist nach einer einstellbaren Umschalt-Zeit auch der zweite Eingang wieder empfangsbereit.

Der Multi Computer Adapter regelt in dieser Betriebsart den Datenfluß automatisch über das an der jeweiligen Schnittstelle eingestellte Handshake-Verfahren.

Transparentmodus

Der Datensender, der zuerst etwas ausgeben möchte, wird sofort mit dem seriellen Endgerät verbunden. Alle am anderen Eingang des Umschalters empfangenen Daten werden verworfen, solange das Endgerät mit dem ersten Datensender verbunden ist. Zur Freischaltung des zweiten Eingangs müssen zwei Bedingungen erfüllt sein:

- Die erste Datenquelle hat seit einer einstellbaren Umschaltzeit keine Daten mehr gesendet.
- Am zweiten Eingang wurden seit einer ebenfalls konfigurierbaren Timeout-Zeit keine Daten empfangen.

Dieser Mechanismus verhindert, dass der Eingang mitten in einem Protokollblock aktiviert wird und somit ein bruchstückhafter Datensatz den Empfänger erreicht.

In dieser Betriebsart unterstützt der Multi Computer Adapter ausschließlich die beiden Datenleitungen RxD und TxD. Der Umschalter greift in dieser Betriebsart nicht in den Datenfluss ein, sondern reicht die empfangenen Zeichen transparent vom Sender zum jeweiligen Empfänger durch. Eine eventuell erforderliche Steuerung des Datenflusses müssen die Endgeräte mit einem geeigneten Protokoll selbst sicherstellen.

Splittermodus

In dieser Betriebsart werden alle an Port C eingehenden Daten an die Ports A und B weitergeleitet ($C \rightarrow A$ und $C \rightarrow B$).

An A und B eingehende Daten werden an C weitergeleitet. In diese Richtung kann allerdings immer nur eine Kommunikationsstrecke aktiv sein ($A \rightarrow C$ oder $B \rightarrow C$). Voraussetzung für das Zustandekommen eines solchen Rückkanals ist, dass seit der eingestellten Umschaltzeit am konkurrierenden Port (B oder A) keine Daten eingegangen sind.

Ist ein Rückkanal durchgeschaltet ($A \rightarrow C$ oder $B \rightarrow C$), werden alle am konkurrierenden Port (B oder A) empfangenen Daten

verworfen. Auch bei aktivem Rückkanal werden an C empfangene Daten an A und B weitergeleitet. Der Abbau der Verbindung erfolgt, wenn für die eingestellte Umschaltzeit keine Daten am aktiven Port empfangen wurden.

Die LEDs „A“ und „B“ auf der Front des Gerätes zeigen einen aktiven Kommunikationsweg an.



Diese Betriebsart unterstützt weder Hard- noch Softwarehandshake.

Einstellung der Betriebsarten

Die Betriebsarten des Umschalters werden mit DIL-Schalterbank SW4 ausgewählt und parametrieret.

Die Funktion der einzelnen DIL-Schalter der Schalterbank SW4 entnehmen Sie bitte der folgenden Tabelle.

Betriebsart	S1	S2
Manueller Modus	off	off
Standardmodus	ON	off
Transparentmodus	off	ON
Splittermodus	ON	ON

Dump-Ausgabe	S3	S4
Port A	off	off
Port B	ON	off
Port C	off	ON
alle Ports	ON	ON

Umschaltzeit	S5	S6
5 Sekunden	off	off
15 Sekunden	ON	off
30 Sekunden	off	ON
120 Sekunden	ON	ON

Timeout-Zeit	S7	S8
0 Millisekunden	off	off
30 Millisekunden	ON	off
90 Millisekunden	off	ON
500 Millisekunden	ON	ON

Diagnosefunktionen

Die Inbetriebnahme einer RS232-Schnittstelle bereitet häufig Schwierigkeiten, da sowohl Pin-Belegung als auch die Übertragungsparameter stimmen müssen, um eine fehlerfreie

Datenübertragung zu ermöglichen. Zur Überprüfung der Konfiguration hat der RS232 Multi Computer Adapter 85603 mit dem Einstellungs-Dump eine Funktion integriert, die bei der Installation sehr hilfreich sein kann.

Einstellungs-Dump

Als erster Test im Zuge der Inbetriebnahme kann der im Umschalter integrierte Einstellungs-Dump dienen, bei dem der Umschalter selbständig einen Text generiert, der alle programmierten Einstellungen des 85603 wiedergibt.

Der Einstellungs-Dump hat mehrere Funktionen:

- Testen von Datenleitungen und Signalmasse
- Testen der Übertragungs-Parameter
- Übersichtliche Ausgabe aller Einstellungen
- Handshake-Test für Datenausgang aus dem 85603

Um auch bei fehlerhaften Handshake-Bedingungen den Einstellungs-Dump erzeugen zu können, wird bei gesperrter Schnittstelle der Dump ebenfalls ausgegeben, jedoch mit einer sehr niedrigen Geschwindigkeit. Es gilt also:

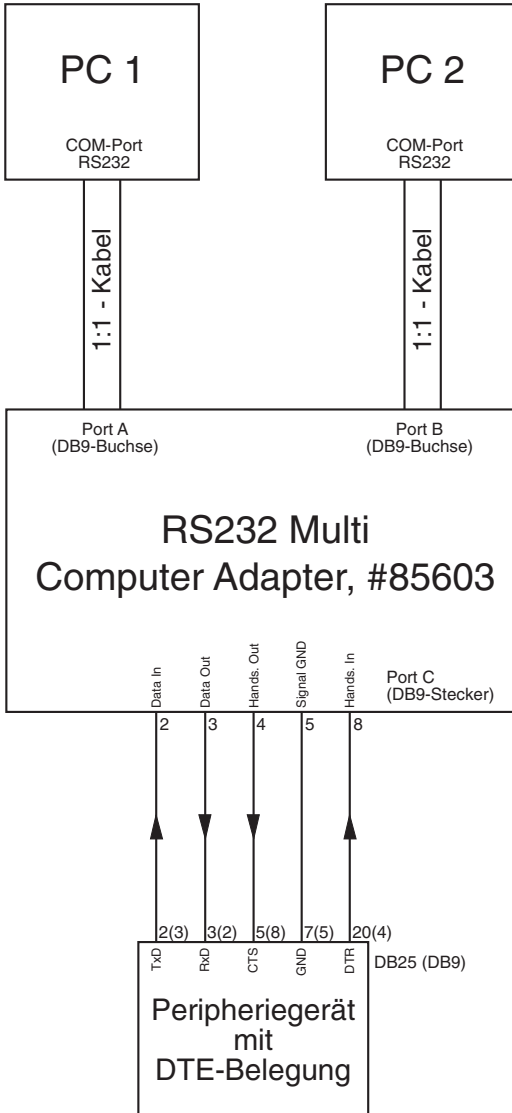
- Handshake freigegeben → schnelle Ausgabe des Dump
- Handshake gesperrt → langsame Ausgabe des Dump

Halten Sie den „Dump“-Taster gedrückt und verbinden Sie anschließend den Umschalter mit seiner Spannungsversorgung. Nach Loslassen des Tasters wird auf dem mit den DIL-Schaltern SW4.3 und SW4.4 eingestellten Port die folgende Ausgabe generiert:

```
PU 40,6000;;SI 0.2,0.3;DT
LB
LB RS232 MULTI COMPUTER ADAPTER, 0MBYTE
LB VERSION 1.4
LB      TRANSPARENT MODE (TIMEOUT MODE)
LB
LB PORT A: BAUD      9600
LB      DATA        8
LB      PARITY       NO
LB
LB      HANDSHAKE    HARD
LB
LB PORT B: BAUD      9600
LB      DATA        8
LB      PARITY       NO
LB
LB      HANDSHAKE    HARD
LB
LB PORT C: BAUD      9600
LB      DATA        8
LB      PARITY       NO
LB
LB      HANDSHAKE    HARD
LB
```

Anschluss-Beispiel

Verbindung 2 PC <> 1 Peripheriegerät mit Hardware-Handshake



Technische Daten

Serielle Schnittstellen:	#85603: 3 x RS232 (Port A u. B: Buchse, Port C: Stecker) #85604: 3 x RS232/422/485 (Port A, B u. C: Stecker) alle Ports unabhängig voneinander konfigurierbar
Baudrate:	150 .. 115.200 Baud
Datenformat:	7, 8 Datenbit, No, Even, Odd Parity
Unterstützte Signale:	RxD, TxD, CTS, DTR
Handshake:	wahlweise Hardware- oder XON-/XOFF-Handshake
Betriebsarten:	Standard- & Transparentmodus
Umschaltzeiten:	Einstellbar in Schritten von 5, 15, 30, 120 Sekunden (geänderte Werte auf Anfrage)
Stromversorgung:	Steckernetzteil oder potentialfreie 12-24V AC/DC
Leerlauf-Stromaufnahme:	typ. 25 mA @24V DC
ESD-Festigkeit:	bis 15kV nach IEC 801-2, Stufe 4
Umgebungstemperatur:	Lagerung: -40..+70°C Betrieb: 0..+60°C bei externer 24V-Versorgung
Gehäuse / Abmessungen:	Kunststoff-Gehäuse für Normschienen-Montage nach DIN EN 50022-35, 105 x 75 x 45mm
Gewicht:	ca. 500g inkl. Netzteil

Manual

RS232 Multi Computer Adapter
RS232/RS422/RS485 Multi Computer Adapter



Typ

RS232(/RS422/RS485)

Modell

Multi Computer Adapter

Release

85603/ 85604

1.5

© 04/2009, Wiesemann & Theis GmbH

Subject to error and alteration:

Since it is possible that we make mistakes, you mustn't use any of our statements without verification. Please, inform us of any error or misunderstanding you come about, so we can identify and eliminate it as soon as possible.

Carry out your work on or with W&T products only to the extent that they are described here and after you have completely read and understood the manual or guide. We are not liable for unauthorized repairs or tampering. When in doubt, check first with us or with your dealer.

W&T

The W&T Multi Computer Adapter model permits automatically controlled, bi-directional connection of two data sources to one peripheral device.

With this unit two PCs, a serial printer, a plotter, a portable scanner or a card reader for example can be shared without requiring manual intervention to switch them: automatic selection is on the first come, first served principle.

The interfaces of the Multi Computer Adapter can be configured independently of each other, so that converting the baud rate, data format and handshake procedure is no problem.

Additional information about W&T products and new developments can be found on the Internet at <http://www.wut.de> or are available in the e-mail infograms offered by the W&T Interface Club, which you can sign up for at the W&T homepage.

Contents

Overview	6
Supply voltage	6
Mechanical features and enclosure	7
Wiring assignments RS232 (#85603)	7
Wiring assignments RS232/RS422/RS485 (#85604)	9
Display and control elements	12
Configuring the serial ports	12
Serial format	13
Handshake procedure	13
Setting the format - DIL switches	14
Modes	15
Manual mode	15
Standard mode	16
Transparent mode	16
Splitter mode	17
Setting the modes	17
Diagnostic functions	18
Settings dump	18
Connection example	20
Technical Data	21

W&T

W&T

Overview

The W&T Multi Computer Adapter permits a bi-directional connection of two serial data sources to a peripheral device. Automatic switching between the two senders is done on a time-controlled basis: The data sender that wants first to output something automatically blocks the outputs from the other source. If the data sender implements a pause, both inputs are again ready to receive after a configurable timeout time. Two LEDs on the front panel of the switch indicate which of the two input channels is currently active.

Supply voltage

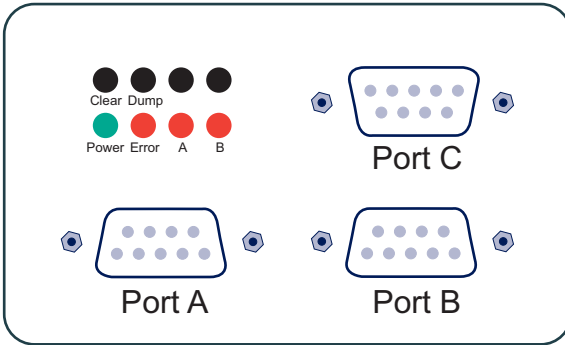
The supply voltage for the RS232 Multi Computer Adapter is provided by an integrated switched-mode power supply. This features a variable input voltage range and allows the T-switch to be powered using the AC adapter provided or alternately by any AC or DC voltage between 12 and 24V. The supply connection is reverse polarity protected and is made using the included plug-in screw terminal.



When powering the Multi Computer Adapter externally you must ensure that the supply voltage used is potential-free. Voltage sources with a ground reference can damage the device and/or the connected serial devices. We therefore recommend using the power supply included in the scope of delivery.

Mechanical features and enclosure

The Multi Computer Adapter comes with three 9-pin serial ports and is integrated into a 45mm wide plastic housing for mounting on standard rails conformal with DIN EN 50022-35.



Configuring the serial ports and device operating modes requires opening the housing of the device. For this purpose it is advantageous to screw a SUB-D plug with body to one port on the Multi Computer Adapter and use the attached plug to assist in pulling off the housing cover.

Wiring assignments RS232 (#85603)

The RS232 ports A and B are implemented as SUB-D female connectors with DCE pin functions, and port C as a SUB-D male connector with DTE pin functions. This design ensures that the device can be wired into the majority of applications with standard 1:1 cables. In addition, this pin configuration make installation and startup easier, since the data transfer can be tested first without involving the T-switch by simply connecting the cables together.

The pinout for the individual ports can be found in the following tables.

RS232 input Port A and B with DCE pin functions:

Pin#	Function	Signal	Direction
1	always "on"	DCD	output
2	data out	RxD	output
3	data in	TxD	input
4	handshake in	DTR	input
5	signal GND	GND	GND
6	handshake out	DSR	output
7	not connected	RTS	input
8	handshake out	CTS	output
9	always "off"	RI	output

RS232 output Port C with DTE pin functions:

Pin#	Function	Signal	Direction
1	not connected	DCD	input
2	data in	RxD	input
3	data out	TxD	output
4	handshake out	DTR	output
5	signal GND	GND	GND
6	not connected	DSR	input
7	always "on"	RTS	output
8	handshake in	CTS	input
9	not connected	RI	input

Wiring assignments RS232/RS422/RS485 (#85604)

The RS232/RS422/RS485 connection for the modules is configured as a 9-pin male SUB-D connector. Refer to the following tables for connector pin assignments:

RS232 interface

RS422/RS485 interface

pin#	signal	function	pin#	signal	function
1	TXD A	output	1	DCD	input
2	RxD A	input	2	RxD	input
3	DTR A	output	3	TxD	output
4	CTS A	input	4	DTR	output
5	GND	GND	5	GND	GND
6	TXD B	output	6	DSR	input
7	RxD B	input	7	RTS	output
8	DTR B	output	8	CTS	input
9	CTS B	input	9	RI	input

Operating modes

The Interface Modules are configurable for the following modes using DIL switches, which are mounted on the modules:

RS232

The Interface Module converts all available TTL data and handshake signals into RS232 signals. This mode provides one RxD and TxD channel each in the respective direction, along with six handshake channels (RTS, CTS, DSR, DCD, DTR and RI).

RS422

The Interface Module supports one data and one handshake channel each (selectable DTR or RTS handshake output). The RS422 sender/receivers are always active.

RS485

One data channel in each direction is always available in all RS485 modes. These modes differ only in how the RS485 transceivers are controlled.

RS485 4-wire bus master

In this mode the master uses a conductor pair to send requests to the slaves, which in turn send their replies to the

master on an additional common conductor pair. The RS485 transceivers are always active in this mode, whereby the master can always send and is constantly listening for the slaves.

RS485 4-wire mode with handshake control

The RS485 driver chip is turned on with a TTL Low level on the „DTR“ or „RTS“ line, whereas a TTL High level on this line puts the driver in a high-impedance state. The receiving channel in this mode is always active.

RS485 2-wire mode with handshake control

The RS485 driver chip is turned on with a TTL Low level on the „DTR“ or „RTS“ line, whereas a TTL High level on this line puts the driver in a high-impedance state. The receiving channel is deactivated when the driver is on, and enabled when the driver is in the high-impedance state.

RS485 4-wire mode with automatic control

The RS485 driver chip is automatically activated whenever data are output and brought to the high-impedance state when data output is finished. The receiving channel in this mode is always active.

RS485 2-wire mode with automatic control

The RS485 driver chip is automatically activated when data are output and brought to the high-impedance state when data output is finished. The receiving channel is deactivated when the driver is turned on, and enabled when the driver is in the high-impedance state.

The DIL switch settings can be found in the following table:

Operating mode	SW1	SW2	SW3	SW4	SW5	SW6	SW7	SW8
RS232	OFF	OFF	OFF	OFF	OFF	OFF	OFF	ON
RS422, RS485, 4-wire bus master DTR handshake	OFF	OFF	OFF	ON	OFF	*	*	OFF
RS422, RS485, 4-wire bus master RTS handshake	OFF	OFF	OFF	OFF	ON	*	*	OFF
RS485, 4-wire / 2-wire with echo DTR control	OFF	OFF	ON	ON	OFF	*	*	OFF
RS485, 2-wire without echo DTR control	ON	OFF	ON	ON	OFF	*	*	OFF
RS485, 4-wire / 2-wire with echo RTS control	OFF	OFF	ON	OFF	ON	*	*	OFF
RS485, 2-Draht without echo RTS control	ON	OFF	ON	OFF	ON	*	*	OFF
RS485, 4-wire / 2-wire with echo automatic control	OFF	ON	OFF	ON	OFF	*	*	OFF
RS485, 2-wire without echo automatic control	ON	ON	OFF	ON	OFF	*	*	OFF

*) *Terminating the bus system when required.*

The terminating DIL switches SW6 and SW7 must never be in the ON position when using the module in RS232 mode. This will result in a significant increase in the current draw and may cause the RS232 driver to fail.

Termination

All RS485 modes require termination of the bus system with a termination network. The resistor combination integrated in the module performs two tasks in RS485 applications:

1. The connected line is terminated corresponding to its impedance, which prevents signal reflections at the cable end.
2. In the high-impedance phases of bus operation a defined quiescent state is ensured.

The bus system is allowed to be terminated with the termination network only in RS485 and RS422 modes, but not in RS232 mode.

Closing DIL switches 6 and 7 on the Interface Module connects the bus terminals to the resistance network.

Display and control elements

The device uses four LEDs, a green „Power“ for indicating correct supply voltage and the LEDs marked „A“ and „B“ to indicate which input channel is active.

The LED marked „Error“ indicates the presence of parity or framing errors in running data traffic and can only be cleared explicitly by pressing the „Clear“ key. The „Clear“ key resets the T-switch and deletes all internal data and error memories.

Pressing the „Dump“ key when the device is turned on outputs the current setting of the T-switch on whichever serial port has been selected using the DIL switches.

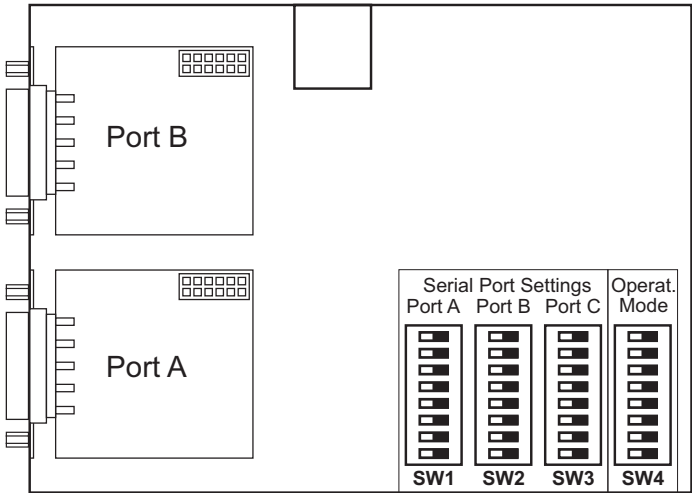
Additional information about this function can be found in the section Diagnostic functions > Setting-dump.

Configuring the serial ports

All three ports on the T-switch can be configured for transmission rate, data format and handshake procedure completely independently of each other. This feature allows you to connect the T-switch to terminal devices which use different serial data formats.

The modular construction of the T-switch allows you to incorporate other interface modules to convert the interface type within the device. Especially when larger quantities are involved changing over the T-switch with other interface modules represents an economical alternative to the external converters otherwise commonly used. Please contact us with any requirements for special versions of the T-switch.

You set the serial parameters using three DIL switch banks SW1..SW3 inside the device. The position and arrangement of the DIL switch banks with respect to the corresponding port can be seen in the following sketch.



Serial format

Baud rate, number of data bits and any parity bit which may be used can be configured separately for each port on the T-switch, so that the format can be adapted to any connected terminal device.

Handshake procedure

All serial ports on the T-switch can be set to hardware handshake or XON/XOFF handshake independently of each other. Operating the T-switch with no handshake is not recommended.

When one of the internal buffers in the T-switch is nearly filled with data, an XOFF code (13H) is output on the corresponding port and for the next received character the hardware handshake output is set to ‚Block‘ (negative level). Once the buffer has been emptied again, an XON code (11H) is output and the hardware handshake output is set to ‚Enable‘ (positive level).

If the T-switch receives an XOFF code or detects a block level (negative level) on the hardware handshake input, it stops sending data on the corresponding port no later than one byte after this state is detected. If the T-switch receives an XON code or detects an enable level (positive level) on the hardware handshake input, it resumes sending data.

The XON and XOFF codes are used only for the handshake; these codes are not data and are also not allowed to be contained in the user data. If a hardware handshake is used however and the T-switch is correspondingly configured, the XON and XOFF codes are treated as normal data.

When hardware handshake inputs are open or improperly wired, the T-switch may send no data on the affected port. If you use only software handshake and configure the T-switch accordingly, this problem will of course not occur.

Setting the format - DIL switches

The DIL switch banks SW1, SW2 and SW3 have the same scope of functions for all three ports: the individual switches determine the transmission speed, the number of data bits, the parity and the handshake procedure of the respective port. The function of the individual switches can be seen in the following tables:

handshake	S1
hardware handshake	off
software handshake	ON

data bit	S6
7 data bit	off
8 data bit	ON

parity	S7	S8
no parity	X	off
odd parity	off	ON
even parity	ON	ON

baudrate	S2	S3	S4	S5
150 Baud	off	off	off	off
300 Baud	ON	off	off	off
600 Baud	off	ON	off	off
1200 Baud	ON	ON	off	off
2400 Baud	off	off	ON	off
4800 Baud	ON	off	ON	off
9600 Baud	off	ON	ON	off
19200 Baud	ON	ON	ON	off
38400 Baud	off	off	off	ON
57600 Baud	ON	off	off	ON
64000 Baud	off	ON	off	ON
76800 Baud	ON	ON	off	ON
115200 Baud	off	off	ON	ON

Modes

The RS232 Multi Computer Adapter model 85603 offers four operating modes, which are described in the following.

In all operating modes the LEDs „A“ and „B“ on the front panel of the Multi Computer Adapter are used to indicate which data path is currently active.

Manual mode

The simplest of all operating modes enables manual toggling of the bi-directional connection between Port A and Port C or between Port B and Port C.

Pressing the key below LED A opens path Port A <> Port C, whereas pressing the key below LED B activates the path Port B <> Port C. After the selector switch is reset the Port A <> Port C channel is always active. LEDs A and B indicate which channel is active.

The selector switch uses a handshake signal in an XIFF character to automatically block data flow on the non-active channel.

Standard mode

In this mode switching between both data sources is automatic on a time basis: the data sender that wants to send something first uses a handshake stop signal or XOFF character generated by the T-switch to automatically block sending from the other source.

If the first data sender inserts a pause, then the second input is again ready to receive after a settable switching time. The multi-computer adapter automatically controls the data flow in this mode using the handshake procedure set on the respective port.

Transparent mode

The data sender that wants to send something first is immediately connected to the serial terminal device. All data received on the other input of the T-switch are rejected as long as the terminal device is connected to the first data sender. Two conditions must be met in order to enable the second input:

- The first data source has sent no more data since a settable switching time.
- No more data have been received on the second input since a likewise configurable timeout time.

This mechanism prevents the input from being activated in the middle of a protocol block and thereby a fragmented data record from reaching the receiver.

In this mode the Multi Computer Adapter supports only the two data lines RxD and TxD. The T-switch does not interfere in the data flow in this mode, but rather transparently passes the received data from the sender to the respective receiver. The terminal devices themselves must provide for any required control of the data flow.

Splitter mode

In this mode all data arriving at Port C are passed to Ports A and B (C → A und C → B).

Data arriving at A and B are passed to C. Only one communications line may however be active in this direction (A → C oder B → C). The prerequisite for establishing such feedback channel is that no data have arrived at the competing port (B or A) since the set reverse time.

If feedback channel is open (A → C oder B → C), all data received at the competing port (B or A) are rejected. Even is a feedback channel active, data received at C are passed to A and B. The connection is closed if no data are received at the active port during the set reverse time.

LEDs „A“ and „B“ on the front panel indicate an active communications path.



This mode supports neither hard- nor software handshake.

Setting the modes

The modes of the device are selected and configured using the DIL switch bank SW4.

The function of the individual DIL switches in switch bank SW4 is shown in the following table.

Operating mode	S1	S2
Manual mode	off	off
Standard mode	ON	off
Transparent mode	off	ON
Splitter mode	ON	ON

Dump-Output	S3	S4
Port A	off	off
Port B	ON	off
Port C	off	ON
all ports	ON	ON

Switching time	S5	S6
5 seconds	off	off
15 seconds	ON	off
30 seconds	off	ON
120 seconds	ON	ON

Timeout	S7	S8
0 milliseconds	off	off
30 milliseconds	ON	off
90 milliseconds	off	ON
500 milliseconds	ON	ON

Diagnostic functions

Starting up an RS232 port is often accompanied by difficulties, since both the pin assignments as well as the transmission parameters need to agree in order to enable errorless data transmission.

The RS232 Multi Computer Adapter 85603 has a settings dump function integrated that allows you to check the configuration, which can be quite useful during installation.

Settings dump

As a first test the settings dump integrated in the T-switch can be used to automatically generate a text which shows all the programmed settings in the 85603.

The settings dump has multiple functions:

- Testing the data and ground line connection
- Testing the transmission parameters
- Concise output of all settings
- Handshake test for data output from the 85603

To be able to generate the settings dump even under improper handshake conditions, the dump is even output if the port is blocked, though at a very slow speed. This means:

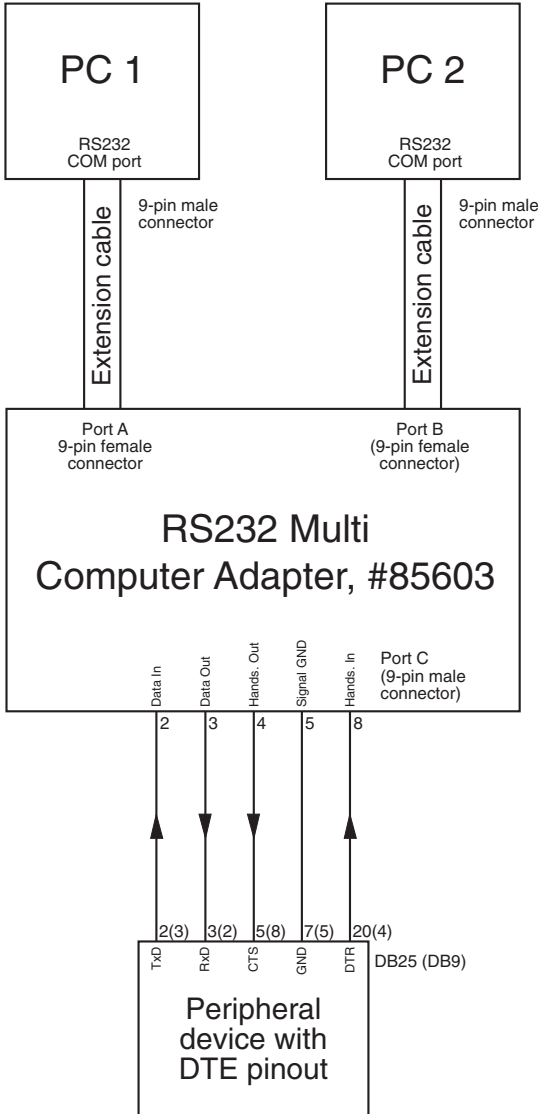
- Handshake enabled → Fast dump output
- Handshake blocked → Slow dump output

Hold down the „Dump“ key and then connect the T-switch to its power supply. After releasing the key the port set on the DIL switches SW4.3 and SW4.4 generates the following output:

```
PU 40,6000;;SI 0.2,0.3;DT
LB
LB RS232 MULTI COMPUTER ADAPTER, 0M BYTE
LB VERSION 1.4
LB          TRANSPARENT MODE (TIMEOUT MODE)
LB
LB PORT A: BAUD          9600
LB          DATA        8
LB          PARITY       NO
LB
LB          HANDSHAKE     HARD
LB
LB PORT B: BAUD          9600
LB          DATA        8
LB          PARITY       NO
LB
LB          HANDSHAKE     HARD
LB
LB PORT C: BAUD          9600
LB          DATA        8
LB          PARITY       NO
LB
LB          HANDSHAKE     HARD
LB
```

Connection example

Two computers share a peripheral device using a hardware handshake connection



Technical Data

Serial ports:	#85603: 3 x RS232 (port A u. B: female, port C: male) #85604: 3 x RS232/422/485 (port A, B u. C: male) all ports independently configurable
Baud rate:	150 .. 115.200 baud
Data format:	7, 8 data bits, No, Even, Odd Parity
Supported signals:	RxD, TxD, CTS, DTR
Handshake:	Optional hardware or XON-/XOFF handshake
Operating modes:	Standard and transparent mode
Switchover time:	Settable switchover time of 5, 15, 30, 120 seconds (other values on request)
Supply voltage:	AC adapter or potential-free 12-24V AC/DC
No-load current:	typ. 25 mA @24V DC
ESD compatibility:	up to 15kV per IEC 801-2, Level 4
Ambient temperature:	Storage: -40..+70°C Operating: 0..+60°C with external 24V supply
Housing / Dimensions:	Plastic housing for standard rail mount per DIN EN 50022-35, 105 x 75 x 45mm
Weight:	approx. 500g incl. power supply