

Handbuch

Universal FO-Interfaces



Typ
Version

81215
1.0

© 10/2012 by Wiesemann & Theis GmbH

Irrtum und Änderung vorbehalten:

Da wir Fehler machen können, darf keine unserer Aussagen ungeprüft verwendet werden. Bitte melden Sie uns alle Ihnen bekannt gewordenen Irrtümer oder Mißverständlichkeiten, damit wir diese so schnell wie möglich erkennen und beseitigen können.

Führen Sie Arbeiten an bzw. mit W&T Produkten nur aus, wenn sie hier beschrieben sind und Sie die Anleitung vollständig gelesen und verstanden haben. Eigenmächtiges Handeln kann Gefahren verursachen. Wir haften nicht für die Folgen eigenmächtigen Handelns. Fragen Sie im Zweifel lieber noch einmal bei uns bzw. Ihrem Händler nach!

Das Medium „Glasfaser“ ist das Mittel der Wahl, wenn es darum geht, störungsfreie serielle Datenübertragungen über sehr große Distanzen und / oder in störverseuchter Umgebung zu realisieren.

Während die Dämpfung von Kunststoff-Lichtleitern den erzielbaren Distanzen eine enge Grenze bei maximal 100 Metern setzt, sind die mit Multimode- und Singlemode-Glasfaser erreichbaren Entfernungen bei vergleichbarem Kabelpreis signifikant größer.

Und noch einen weiteren erheblichen Vorteil bringt die Glasfaser-Lösung mit sich: Die Anbindung erfolgt mit minimaler Zeitverzögerung und ermöglicht die Abwicklung von Echtzeitprotokollen.

Wiesemann & Theis bietet eine ganze Familie verschiedener Glasfaser-Interfaces an, die die Umsetzung von E/A-Punkten und die Wandlung serieller Schnittstellen in eine optische Schnittstelle zum Anschluß von Glasfaserkabel übernehmen.

Diese Interface-Familie wird auf den folgenden Seiten mit ihren technischen Daten und mit Anschluss-Beispielen beschrieben.

Aktuelle Informationen zu Neuentwicklungen finden Sie im Internet unter <http://www.wut.de> oder in den Email-Kurzinfos des W&T Interface-Clubs, zu dem Sie sich auf der W&T Homepage anmelden können.

Inhalt

Universal FO Interface RS232/RS422/RS485, #81215 5

Funktion 5

Spannungsversorgung..... 5

Galvanische Trennung und ESD-Schutz 5

Anzeige-Elemente 6

Serielle Schnittstelle 7

RS232-Betrieb..... 7

RS422-Betrieb..... 7

RS485-Betrieb..... 7

RS485 4-Draht Bus-Master..... 7

RS485 4-Draht-Betrieb / RS485 2-Draht-Betrieb mit Echo 8

RS485 2-Draht-Betrieb ohne Echo 8

Terminierung 9

Glasfaser-Schnittstelle..... 9

Gehäuse..... 10

Technische Daten..... 11

Universal FO Interface RS232/RS422/RS485, #81215**Funktion**

Das W&T Interface 81215 besitzt eine umschaltbare RS232-, RS422- oder RS485-Schnittstelle, die der Umsetzer in eine universelle optische Schnittstelle für Singlemode- und Multimode-Glasfaser umwandelt.

Das Gerät unterstützt die Signale RxD und TxD mit Übertragungsgeschwindigkeiten von bis zu 500 Kbaud.

Zum Anschluß des Glasfaserkabels werden die verbreiteten SC-Steckverbinder verwendet, während die serielle Schnittstelle als 9-poliger SUB-D-Steckverbinder ausgeführt ist.

Spannungsversorgung

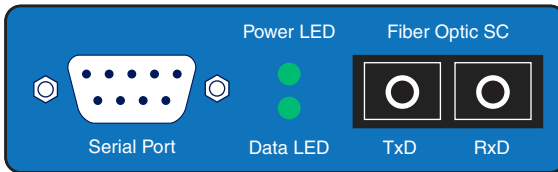
Die Spannungsversorgung der Interfaces erfolgt über einen integrierten Schaltregler. Dieser Regler besitzt einen variablen Eingangsspannungsbereich und erlaubt die Versorgung des Interfaces mit einer Gleichspannung zwischen 12 und 48 Volt. Die Zuführung der Versorgungsspannung ist verpolungssicher ausgeführt und erfolgt auf der Unterseite des Interfaces über die beiliegende, steckbare Schraubklemme.

Galvanische Trennung und ESD-Schutz

Die serielle Schnittstelle des Interfaces ist gegenüber der Versorgungsspannung über einen DC/DC-Wandler mit einer Isolationsspannung von 1kV galvanisch getrennt. Alle Signalleitungen der seriellen Schnittstelle sind durch ESD-feste Interface-Bausteine gegen statische Entladungen mit einer Spannung von bis zu 15 kV nach IEC 801-2, Stufe 4, geschützt.

Anschlussbelegung

Der Anschluss der Glasfaserkabel wird am Wandler über SC-Steckverbinder vorgenommen, der serielle Anschluss des Interfaces ist als DB9-Stecker ausgeführt. Die Anordnung der Signal-Steckverbinder auf der Frontblende des Interfaces können Sie der folgenden Skizze entnehmen:



Die Belegung des seriellen Steckverbinders ist in der folgenden Tabelle dargestellt:

Pin#	RS232-Signal	RS422- / RS485- Signal
1	n.c.	TxD A (-)
2	RxD	RxD A (-)
3	TxD	DTR A (-) (Freigabe-Pegel)
4	DTR (Freigabe-Pegel)	n.c.
5	Signal-Masse	Signal-Masse
6	n.c.	TxD B (+)
7	RTS (Freigabe-Pegel)	RxD B (+)
8	n.c.	DTR B (+) (Freigabe-Pegel)
9	n.c.	n.c.

Anzeige-Elemente

Das Interface verfügt über zwei Leuchtdioden, von denen die *Power-LED* die korrekte Spannungsversorgung und die *Data-LED* den Datenverkehr in beide Richtungen signalisiert.

Serielle Schnittstelle

Die kombinierte RS232-/RS422-/485-Schnittstelle des Interfaces ist über DIL-Schalter in der Nähe der seriellen Steckverbinders auf verschiedene Betriebsmodi einstellbar, die im Folgenden kurz beschrieben werden:

RS232-Betrieb

In der RS232-Betriebsart stehen mit den Signalen RxD und TxD je ein Datenkanal in jede Richtung zur Verfügung.

RS422-Betrieb

Das Interface unterstützt je einen Datenkanal in jede Richtung. Der RS422-Sender- und Empfängerbaustein ist immer aktiv.

RS485-Betrieb

In allen RS485-Betriebsarten steht jeweils ein Datenkanal in jede Richtung zur Verfügung. Die Betriebsmodi unterscheiden sich lediglich in der Art der Steuerung des RS485-Treiber- und Empfängerbausteins.

RS485 4-Draht Bus-Master

In dieser Betriebsart sendet der Master über ein Aderpaar Requests an die Slaves, die auf einem weiteren, gemeinsamen Aderpaar ihre Antworten an den Master senden. Der RS485-Treiber und Empfänger ist in dieser Betriebsart, in der der Master jederzeit senden kann und auf die Slaves hört, permanent aktiv.

RS485 4-Draht-Betrieb / RS485 2-Draht-Betrieb mit Echo

Es steht je ein Daten-Kanal in jede Richtung zur Verfügung. Der RS485-Treiberbaustein wird mit jeder Datenausgabe automatisch aktiviert und nach Ende der Datenausgabe wieder in den hochohmigen Zustand gebracht. Der Empfangskanal ist in dieser Betriebsart immer aktiv.

RS485 2-Draht-Betrieb ohne Echo

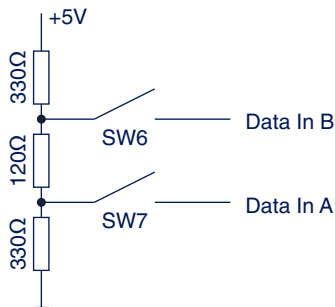
Es steht je ein Daten-Kanal in jede Richtung zur Verfügung. Der RS485-Treiberbaustein wird mit jeder Datenausgabe automatisch aktiviert und nach Ende der Datenausgabe wieder in den hochohmigen Zustand gebracht. Der Empfangskanal ist bei eingeschaltetem Treiber deaktiviert, bei hochohmigem Treiber dagegen eingeschaltet.

Die Bedeutung des Betriebsart-DIL-Schalters entnehmen Sie bitte der folgenden Tabelle:

Betriebsart	SW1	SW2	SW3	SW4	SW5	SW8
RS232	OFF	OFF	OFF	OFF	OFF	ON
RS422, RS485, 4-Draht Bus-Master	OFF	OFF	OFF	ON	OFF	OFF
RS485, 4-Draht/2-Draht mit Echo	OFF	ON	OFF	ON	OFF	OFF
RS485, 2-Draht ohne Echo	ON	ON	OFF	ON	OFF	OFF

Terminierung

Alle RS485-Betriebsarten erfordern zwingend den Abschluss des Bussystems mit einem Terminierungsnetzwerk, das in den hochohmigen Phasen des Busbetriebs einen definierten Ruhezustand sicherstellt. Die Verbindung des Bussystems mit einem Terminierungsnetzwerk kann auf der PC-Karte durch Schließen der DIL-Schalter 6 und 7 vorgenommen werden:



Glasfaser-Schnittstelle

Das W&T Interface 81215 verwendet als Übertragungsmedium handelsübliches Singlemode-Duplex-Glasfaserkabel 9/125 µm oder alternativ Multimode-Duplex-Glasfaserkabel 50/125 µm bzw. 62,5/125 µm, das durch seine weite Verbreitung im Netzwerk-Bereich problemlos und kostengünstig erhältlich ist.

Das zur Datenübertragung verwendete Licht hat eine Wellenlänge von 1310 nm.

Je nach Dämpfungswert des verwendeten Glasfaser-Kabels ist beim Interface in Standard-Ausführung eine Datenübertragung über eine Distanz von maximal 20km möglich. Eine spezielle Version mit einem leistungsfähigeren Transmitter ermöglicht die Übertragung über max. 40km Entfernung und ist auf Anfrage lieferbar.

Bei Verwendung des Interfaces an Singlemode-Leitungen gibt es in Hinblick auf die minimal erforderliche Kabellänge keinerlei Einschränkungen. In dieser Betriebsart beträgt die Reserve zwischen maximaler Ausgangsleistung des Senders und Übersteuerungsgrenze des Empfängers im ungünstigsten Fall 5dB.

Wird das Interface dagegen an Multimode-Leitungen eingesetzt, so kann es durch die hohe eingekoppelte Leistung des Senders bei kurzen Kabeln zu einer Übersteuerung des Empfängers kommen.

In diesem Falle empfiehlt sich der Einsatz eines 5dB-Dämpfungsgliedes am Interface-Ausgang, das von W&T unter der Artikelnummer 81900 bezogen werden kann.

Gehäuse

Das Glasfaser-Interface ist in ein Kunststoffgehäuse zur Montage auf Normschienen nach DIN EN 50022-35 integriert.

Zur Konfiguration der RS232/RS485/RS422-Schnittstelle muss das Gehäuse des Gerätes geöffnet werden, um die Betriebsart- / Terminierungs-Schalter auf dem Schnittstellenmodul einstellen zu können.

Zu diesem Zweck empfiehlt es sich, einen SUB-D-Stecker mit Gehäuse auf das Interface zu schrauben und den Gehäuse-Deckel mit Hilfe des angeschraubten Steckers aus dem Gehäuse-Korpus zu ziehen.

Technische Daten (I)**Serieller Port:**

Betriebsarten:	RS232, RS422 RS485 4-Draht & 2-Draht
Baudrate:	RS232: 0..230 Kbaud RS422/485: 0..500 Kbaud
Datenformat:	beliebig
Übertragene Signale:	RxD, TxD
Serieller Anschluß:	9-pol. SUB-D-Stecker

Optischer Port:

Glasfaser-Anschluß:	SC-Steckverbinder ST-Steckverbinder auf Anfrage
Lichtleiter-Medium:	Duplex Singlemode-Faser 9/125µm Duplex Multimode-Faser 50/125µm oder 62,5/125µm
Wellenlänge:	1310 nm
Tx-Ausgangsleistung:	Singlemode-Faser: min. -12dBm, max. -8dBm (Class 1 Laser Product)
Rx-Empfindlichkeit:	max. -22dBm
Max. Eingangsleistung:	max. -3dBm
Optisches Budget:	min. 10 dB
maximale Distanz:	Singlemode-Faser: min. 20km @0,35dB/km (40km auf Anfrage) Multimode-Faser: min. 5km @1dB/km
Minimale Streckendämpfung:	Singlemode-Faser: 0dB Multimode-Faser: 3dB (unterhalb dieses Wertes kann der Einsatz eines Dämpfungsgliedes erforderlich sein, z.B. W&T #81900)

Technische Daten (II)**Spannungsversorgung**

Stromversorgung:	12..48 V DC
Stromaufnahme:	typ. 30mA bei 12V DC
Versorgungsanschluss:	Steckbare Schraubklemme, 5,08 mm Raster, Bedruckung „L+“ und „M“
Galvanische Trennung:	min. 1 kV zwischen seriellen Port und Spannungsversorgung

Sonstiges:

Umgebungstemperatur:	Lagerung: -40..+70°C Betrieb: 0..+70°C
Zul. Luftfeuchtigkeit:	0..95% relative Feuchte (nicht kondensierend)
Gehäuse:	Kunststoff-Kleingehäuse zur Hutschienenmontage
Abmessungen:	105 * 75 * 22 mm
Gewicht:	ca. 100 g
Lieferumfang:	1x Glasfaser-Interface 81215