

Handbuch Industrie-Interfaces



Version
Typ

2.3
64201, 66201
66203, 80201
84201, 86201
86203, 88205

© 08/2015 by Wiesemann & Theis GmbH

Irrtum und Änderung vorbehalten:

Da wir Fehler machen können, darf keine unserer Aussagen ungeprüft verwendet werden. Bitte melden Sie uns alle Ihnen bekannt gewordenen Irrtümer oder Missverständlichkeiten, damit wir diese so schnell wie möglich erkennen und beseitigen können.

Führen Sie Arbeiten an bzw. mit W&T Produkten nur aus, wenn sie hier beschrieben sind und Sie die Anleitung vollständig gelesen und verstanden haben. Eigenmächtiges Handeln kann Gefahren verursachen. Wir haften nicht für die Folgen eigenmächtigen Handelns. Fragen Sie im Zweifel lieber noch einmal bei uns bzw. Ihrem Händler nach!

Wiesemann & Theis bietet mit den Industrie-Interfaces eine ganze Familie von Schnittstellen-Wandlern an, die zur Hut-schienen-Montage geeignet sind und mit der im industriellen Umfeld verbreiteten Versorgungsspannung von 24V betrieben werden können.

Die grundsätzlich integrierte galvanische Trennung sowohl zwischen den beiden umgesetzten Schnittstellen, als auch zwischen Spannungsversorgung und den Schnittstellen, sorgen für einen problemlosen und störstärkeren Betrieb der verbundenen Komponenten.

Die W&T Industrie-Interfaces werden auf den folgenden Seiten mit ihren technischen Daten und mit Anschluss-Beispielen beschrieben.

Aktuelle Informationen zu Neuentwicklungen finden Sie im Internet unter <http://www.wut.de> oder in den Email-Kurzinfos des W&T Interface-Clubs, zu dem Sie sich auf der W&T Homepage anmelden können.

Inhalt

Gemeinsame Eigenschaften und wichtige Hinweise	5
Interface RS232 <> 20mA, Typ 84201	7
Interface RS232 <> RS422/RS485, Typ 86201	11
Interface RS232 <> RS422/RS485 mt OVP, Typ 86203	11
Interface 20mA <> RS422/RS485, Typ 64201	17
RS232-Isolator, Typ 88205	23
RS422-/RS485-Isolator, Typ 66201	27
RS422-/RS485-Isolator mit OVP, Typ 66203	27
RS232 Line Driver Set, Typ 80201	35
English manual	39

Gemeinsame Eigenschaften und wichtige Hinweise**Gehäuse und Einstellung der DIL-Schalter**

Alle W&T Industrie-Interfaces sind in ein Kunststoffgehäuse zur Montage auf Normschienen integriert.

Einige Interfacetypen verfügen über DIL-Schalter im Inneren des Gehäuses. Um diese Schalter einstellen zu können, muss das Geräte-Gehäuse geöffnet werden. Zu diesem Zweck empfiehlt es sich, einen SUB-D-Stecker mit Gehäuse auf das Interface zu schrauben und den Gehäuse-Deckel mit Hilfe des angeschraubten Steckers aus dem Gehäuse-Korpus zu ziehen.

Anzeige-Elemente

Alle Interfaces verfügen über zwei Leuchtdioden, von denen die *Power*-LED die korrekte Spannungsversorgung und die *Data*-LED den Datenverkehr in beide Richtungen signalisiert.

Spannungsversorgung

Die W&T Industrie-Interfaces im Hutschienengehäuse verfügen über einen Weitbereichs-Spannungsversorgungseingang und können entweder mit einem geeigneten W&T-Netzteil oder alternativ mit einer Fremd-Spannung zwischen 12 und 24 Volt AC oder DC versorgt werden.

Das eingesetzte Netzteil muss jedoch zwingend eine sichere Trennung der Niederspannungsseite gegen das Versorgungsnetz gemäß EN60950 gewährleisten.



Die Zuführung der Versorgungsspannung ist verpolungsicher ausgeführt und erfolgt über die beiliegende steckbare Schraubklemme.

Galvanische Trennung und ESD-Schutz

Die beiden Schnittstellen aller W&T Industrie-Interfaces sind sowohl untereinander als auch gegenüber der Versorgungsspannung mit einer Isolationsspannung von 1000V DC galvanisch getrennt.

Die galvanische Trennung der Signale ist über schnelle Optokoppler realisiert; die Treiber- und Empfängerbausteine der integrierten Schnittstellen werden über einen galvanisch getrennten DC/DC-Wandler mit Energie versorgt.

Alle Signalleitungen der Interfaces sind durch ESD-feste Interface-Bausteine gegen statische Entladungen mit einer Spannung von bis zu 15kV nach IEC 801-2, Stufe 4, geschützt.

Elektromagnetische Verträglichkeit und elektrische Sicherheit

Alle W&T Industrie-Interfaces halten die Grenzwerte für die Störfestigkeit in industriellen Umgebungen sowie die Störemission im Büro- und Wohnumfeld ein, so dass der Einsatz der Umsetzer keinen EMV-begründeten Einschränkungen unterliegt.

Mit einer maximal zulässigen Versorgungsspannung von 24V AC/DC fallen die beschriebenen Geräte nicht unter die Niederspannungsrichtlinie. Das eingesetzte Netzteil muss jedoch zwingend eine sichere Trennung der Niederspannungsseite gegen das Versorgungsnetz gemäß EN60950 gewährleisten.

Die aktuelle Konformitäts-Informationen zu den W&T Industrie-Interfaces sind über die jeweiligen Datenblattseiten auf der W&T Homepage zugänglich.

Interface RS232 <> 20mA, Typ 84201

Das W&T Interface 84201 erlaubt die bidirektionale Verbindung von RS232-Geräten mit Komponenten, die mit einer aktiven oder passiven 20mA-Schnittstelle ausgerüstet sind.

Funktion

Das Interface wandelt jeweils eine Datenleitung in jede Richtung und verfügt in allen Betriebsarten über eine galvanische Trennung zwischen der RS232- und der 20mA-Seite.

Anschlussbelegung

Die RS232- und 20mA-Anschlüsse des Interfaces sind als DB9-Stecker ausgeführt. Die Belegung der Steckverbinder können Sie der folgenden Tabelle und zusätzlich dem Geräte-Aufkleber entnehmen:

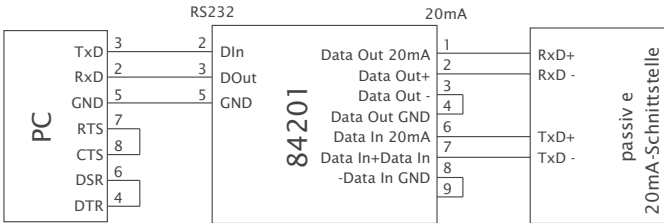
Pin#	RS232-Signal
2	Data In
3	Data Out
4	Freigabe-Pegel
5	Signal-Masse
7	Freigabe-Pegel

Pin#	20mA-Signal
1	Data Out 20mA
2	Data Out +
3	Data Out -
4	Data Out Masse
5	Halbduplexsteuerung
6	Data In 20mA
7	Data In +
8	Data In -
9	Data In Masse

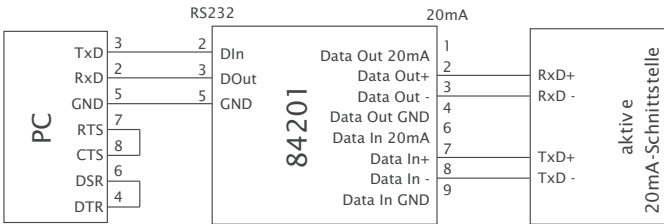
Betriebsarten und Anschluss-Beispiele

Über einen Masse-Pegel an Pin 5 des TTY-Steckverbinders kann die 20mA-Schnittstelle des Interfaces in eine Halb-duplex-Betriebsart gebracht werden, in der eine Echo-Unterdrückung der gesendeten Signale erfolgt. Das Interface kann sowohl als aktive als auch als passive 20mA-Komponente eingesetzt werden. Die Betriebsart kann für beide Schleifen getrennt über die externe Beschaltung des Moduls eingestellt werden. Beispiele zur Beschaltung des Interfaces im Aktiv-/Passiv-Betrieb entnehmen Sie bitte den folgenden Anschlussbeispielen.

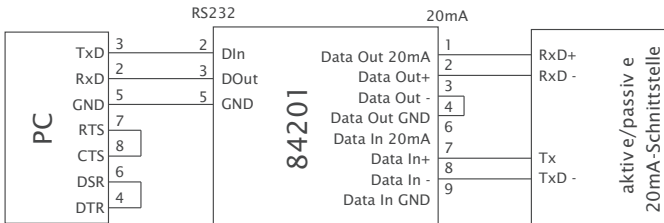
Interface Sende- und Empfangsschleife aktiv



Interface Sende- und Empfangsschleife passiv



Interface Sendeschleife aktiv, Empfangsschleife passiv



Technische Daten

Betriebsarten:	wahlweise Aktiv- oder Passiv-Betrieb
Baudrate:	0..19.200 Baud
Datenformat:	beliebig
Unterstützte Signale:	RxD, TxD
RS232-Anschluss:	9-poliger SUB-D-Stecker
20mA-Anschluss:	9-poliger SUB-D-Stecker
Galvanische Trennung:	min. 1kV DC Isolationsspannung zwischen den Schnittstellen sowie zwischen Spannungsversorgung und Schnittstellen
Stromversorgung:	12..24V AC/DC
Stromaufnahme:	ca. 175mA @12V DC
Versorgungs-Anschluss:	Steckbare Schraubklemme, 5.08mm Raster Beschriftung „L+“ und „M“
Umgebungstemperatur:	Lagerung: -40..+70°C Betrieb in nicht angereicherter Montage: 0..+60°C Betrieb in angereicherter Montage: 0..+50°C
Luftfeuchtigkeit:	0..95% relative Feuchte (nicht kondensierend)
Gehäuse:	Kunststoff-Kleingehäuse zur Hutschienen-Montage
Abmessungen:	105 x 75 x 22mm
Gerätgewicht:	ca. 100g
Lieferumfang:	Interface RS232 <> 20mA Industry

Interfaces RS232 <> RS422/RS485, Typ 86201 & 86203

Die W&T Interfaces 86201 und 86203 erlauben die bidirektionale Verbindung von RS232-Geräten mit Komponenten, die mit einer RS422- oder RS485-Schnittstelle ausgerüstet sind.

Funktion

Die Interfaces wandeln jeweils eine Daten- und eine Handshakeleitung in jede Richtung und verfügen über eine galvanische Trennung zwischen der RS232- und der RS422-/RS485-Seite.

Anschlussbelegung

Die RS232- und RS422/RS485-Anschlüsse der Interfaces sind als DB9-Stecker ausgeführt. Die Belegung der Steckverbinder können Sie der folgenden Tabelle und zusätzlich dem Geräte-Aufkleber entnehmen:

Pin#	RS232-Signal
2	Data In
3	Data Out
4	Handshake Out
5	Signal-Masse
7	Handshake In

Pin#	RS422/485-Signal
1	Data Out A (-)
2	Data In A (-)
3	Handshake Out A (-)
4	Handshake In A (-)
5	Signal-Masse
6	Data Out B (+)
7	Data In B (+)
8	Handshake Out B (+)
9	Handshake In B (+)

Überspannungsschutz (nur Interface Typ 86203)

Die maximal zulässige Differenz-Spannung, die von außen auf die RS485-Transceiverbausteine der Interfaces wirken darf, ist laut Datenblattangaben auf Werte von etwa $\pm 12..14V$ beschränkt. Spannungen, die diese Werte überschreiten, führen unweigerlich zur Zerstörung der Schnittstellenbausteine.

Der Interfacetyp 86203 verfügt über einen integrierten Überspannungsschutz, der die maximal auftretenden Differenzspannungen mit Schutzdioden auf ca. $\pm 9V$ begrenzt.

Dieser Überspannungsschutz hat seine Grenzen natürlich in der Leistungsfähigkeit der verwendeten Schutzdioden, die kurzfristig einen Strom von 20A führen können, und kann einen eventuell erforderlichen Grobschutz für lange Leitungen in exponierten Lagen (z.B. im Gebirge) nicht ersetzen.

Betriebsarten

Die RS422/RS485-Schnittstelle der Interfaces ist über DIL-Schalter auf die folgenden fünf Betriebsmodi einstellbar:

RS422, RS485 4-Draht-Bus-Master

Es stehen je ein Daten- und ein Handshake-Kanal in jede Richtung zur Verfügung. Die RS422/RS485-Treiber und Empfänger sind in dieser Betriebsart jederzeit aktiv.

RS485 4-Draht / 2-Draht mit Echo, Handshake-Steuerung

Es steht je ein Daten-Kanal in jede Richtung zur Verfügung. Der RS485-Treiberbaustein wird vom angeschlossenen RS232-Gerät mit einem positiven Pegel auf der RS232-Handshake In-Leitung eingeschaltet, während ein negativer Pegel auf dieser Leitung den Treiber in hochohmigen Zustand bringt. Der Empfangskanal ist in dieser Betriebsart immer aktiv.

RS485 2-Draht ohne Echo, Handshake-Steuerung

Es steht je ein Daten-Kanal in jede Richtung zur Verfügung. Der RS485-Treiberbaustein wird vom angeschlossenen RS232-Gerät mit einem positiven Pegel auf der RS232-Handshake In-Leitung eingeschaltet, während ein negativer Pegel auf dieser Leitung den Treiber in hochohmigen Zustand bringt. Der Empfangskanal ist bei eingeschaltetem Treiber deaktiviert, bei hochohmigem Treiber dagegen eingeschaltet.

RS485 4-Draht / 2-Draht mit Echo, Automatik-Steuerung

Es steht je ein Daten-Kanal in jede Richtung zur Verfügung. Der RS485-Treiberbaustein wird mit jeder Datenausgabe des angeschlossenen RS232-Gerätes automatisch aktiviert und nach Ende der Datenausgabe wieder in den hochohmigen Zustand gebracht. Der Empfangskanal ist in dieser Betriebsart immer aktiv.

RS485 2-Draht ohne Echo, Automatik-Steuerung

Es steht je ein Daten-Kanal in jede Richtung zur Verfügung. Der RS485-Treiberbaustein wird mit jeder Datenausgabe des angeschlossenen RS232-Gerätes automatisch aktiviert und nach Ende der Datenausgabe wieder in den hochohmigen Zustand gebracht. Der Empfangskanal ist bei eingeschaltetem Treiber deaktiviert, bei hochohmigem Treiber dagegen eingeschaltet.

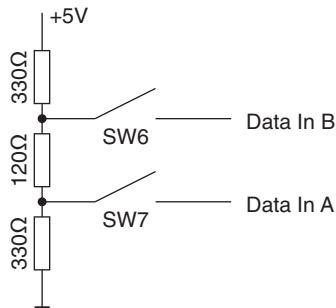
Einstellung der Betriebsarten

Die Bedeutung des Betriebsart-DIL-Schalters entnehmen Sie bitte der folgenden Tabelle:

Betriebsart	SW1	SW2	SW3	SW4	SW5	SW8
RS422, RS485, 4-Draht Bus-Master	OFF	OFF	OFF	ON	OFF	OFF
RS485, 4-Draht / 2-Draht mit Echo Handshake-Steuerung	OFF	OFF	ON	ON	OFF	OFF
RS485, 2-Draht ohne Echo Handshake-Steuerung	ON	OFF	ON	ON	OFF	OFF
RS485, 4-Draht / 2-Draht mit Echo Automatik-Steuerung	OFF	ON	OFF	ON	OFF	OFF
RS485, 2-Draht ohne Echo Automatik-Steuerung	ON	ON	OFF	ON	OFF	OFF

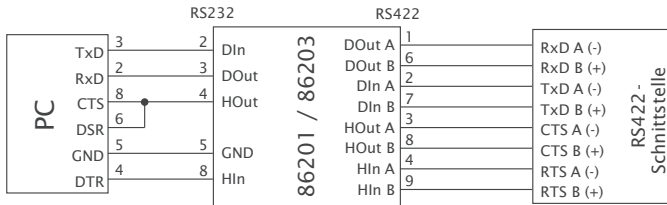
Terminierung

Alle RS485-Betriebsarten erfordern zwingend den Abschluss des Bussystems mit einem Terminierungsnetzwerk, das in den hochohmigen Phasen des Busbetriebs einen definierten Ruhezustand sicherstellt. Die Verbindung des Bussystems mit einem Terminierungsnetzwerk kann in den Interfaces durch Schließen der DIL-Schalter 6 und 7 auf dem RS422/RS485-Modul vorgenommen werden.

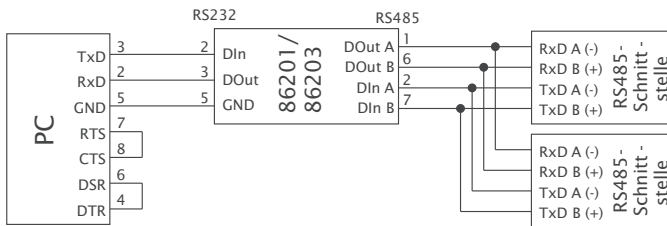


Anschluss-Beispiele

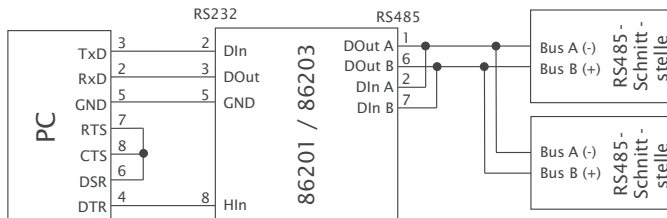
RS422-Verbindung mit Hardware-Handshake



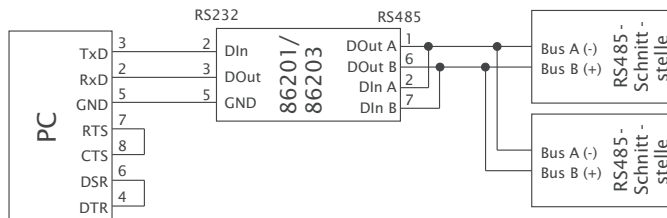
RS485-Verbindung (4-Draht-Bus-Master)



RS485-2-Draht-Verbindung, Handshake-Steuerung



RS485-2-Draht-Verbindung, automatische Steuerung



Technische Daten

Betriebsarten:	RS422 RS485 2-/4-Draht mit Handshakesteuerung RS485 2-/4-Draht mit Automatiksteuerung
Umschaltzeit:	ca. 10µs für die Umschaltung von Datensendung auf Empfang bei RS485-Automatiksteuerung (geänderte Werte auf Anfrage)
Baudrate:	0..115.200 Baud
Datenformat:	beliebig
Unterstützte Signale:	RxD, TxD, CTS, DTR
RS232-Anschluss:	9-poliger SUB-D-Stecker
RS422/485-Anschluss:	9-poliger SUB-D-Stecker
Terminierung:	zuschaltbares Terminierungs- Netzwerk für RS485-Betrieb
Galvanische Trennung:	min. 1KV DC Isolationsspannung zwischen den Schnittstellen sowie zwischen Spannungsversorgung und Schnittstellen
Überspannungsschutz:	Nur Typ 86203: Begrenzung der Differenzspannung über Transil- Dioden auf max. 9,2V bei I _{max} = 20A und t = 10/1000µs
Stromversorgung:	12..24V AC/DC
Stromaufnahme:	ca. 150mA @12V DC
Versorgungs-Anschluss:	Steckbare Schraubklemme, 5.08mm Raster Beschriftung „L+“ und „M“
Umgebungstemperatur:	Lagerung: -40..+70°C Betrieb: 0..+60°C
Luftfeuchtigkeit:	0..95% relative Feuchte (nicht kondensierend)
Gehäuse:	Kunststoff-Gehäuse zur Hutschienen-Montage
Abmessungen :	105 x 75 x 22mm
Gerätengewicht:	ca. 100g
Lieferumfang:	Interface RS232 <> RS422/RS485

Interface 20mA <> RS422/RS485, Typ 64201

Das W&T Interface 64201 erlaubt die bidirektionale Verbindung von RS422/RS485-Geräten mit Komponenten, die mit einer aktiven oder passiven 20mA-Schnittstelle ausgerüstet sind.

Funktion

Das Interface wandelt jeweils eine Datenleitung in jede Richtung und verfügt in allen Betriebsarten über eine galvanische Trennung zwischen der RS422/RS485- und der 20mA-Seite.

Anschlussbelegung

Die RS422/RS485- und 20mA-Anschlüsse des Interfaces sind als DB9-Stecker ausgeführt. Die Belegung der Steckverbinder können Sie der folgenden Tabelle und zusätzlich dem Geräte-Aufkleber entnehmen:

Pin#	RS422/485 Signal
1	Data Out A (-)
2	Data In A (-)
5	Signal-Masse
6	Data Out B (+)
7	Data In B (+)

Pin#	20mA-Signal
1	Data Out 20mA
2	Data Out +
3	Data Out -
4	Data Out Masse
5	Halbduplexsteuerung
6	Data In 20mA
7	Data In +
8	Data In -
9	Data In Masse

Betriebsarten 20mA-Schnittstelle

Über einen Masse-Pegel an Pin 5 des TTY-Steckverbinders kann die 20mA-Schnittstelle des Interfaces in eine Halbduplex-Betriebsart gebracht werden, in der eine Echo-Unterdrückung der gesendeten Signale erfolgt. Das Interface kann sowohl als aktive als auch als passive 20mA-Komponente eingesetzt werden. Die Betriebsart kann für beide Schleifen getrennt über die externe Beschaltung des Moduls eingestellt werden. Beispiele zur Beschaltung des Interfaces im Aktiv-/Passiv-Betrieb entnehmen Sie bitte den Anschlussbeispielen.

Betriebsarten RS422/RS485-Schnittstelle

Die RS422/RS485-Schnittstelle des Interfaces ist über DIL-Schalter auf dem RS422/RS485-Modul auf drei Betriebsmodi einstellbar, die im Folgenden kurz beschrieben werden:

RS422, RS485 4-Draht-Bus-Master

Es stehen je ein Daten- und ein Handshake-Kanal in jede Richtung zur Verfügung. Die RS422/RS485-Treiber und Empfänger sind in dieser Betriebsart jederzeit aktiv.

RS485 4-Draht-Bussysteme

Es steht je ein Daten-Kanal in jede Richtung zur Verfügung. Der RS485-Treiberbaustein wird mit jeder Datenausgabe des angeschlossenen 20mA-Gerätes automatisch aktiviert und nach Ende der Datenausgabe wieder in den hochohmigen Zustand gebracht. Der Empfangskanal ist in dieser Betriebsart immer aktiv.

RS485 2-Draht-Bussysteme

Es steht je ein Daten-Kanal in jede Richtung zur Verfügung. Der RS485-Treiberbaustein wird mit jeder Datenausgabe des angeschlossenen 20mA-Gerätes automatisch aktiviert und nach Ende der Datenausgabe wieder in den hochohmigen Zustand gebracht. Der Empfangskanal ist bei eingeschaltetem Treiber deaktiviert, bei hochohmigem Treiber dagegen eingeschaltet.

Einstellung der Betriebsarten

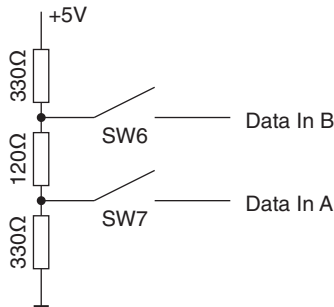
Um die DIL-Schalter im Inneren des Interfaces einstellen zu können, muss das Geräte-Gehäuse geöffnet werden. Zu diesem Zweck empfiehlt es sich, einen SUB-D-Stecker mit Gehäuse auf das Interface zu schrauben und den Gehäuse-Deckel mit Hilfe des angeschraubten Steckers aus dem Gehäuse-Korpus zu ziehen. Die Bedeutung des Betriebsart-DIL-Schalters entnehmen Sie bitte der folgenden Tabelle:

Betriebsart	SW1	SW2	SW3	SW4	SW5	SW8
RS422, RS485, 4-Draht Bus-Master	OFF	OFF	OFF	ON	OFF	OFF
RS485, 4-Draht-Bussysteme	OFF	ON	OFF	ON	OFF	OFF
RS485, 2-Draht-Bussysteme	ON	ON	OFF	ON	OFF	OFF

Terminierung

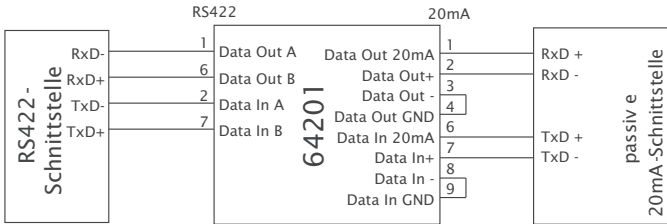
Alle RS485-Betriebsarten erfordern zwingend den Abschluss des Bussystems mit einem Terminierungsnetzwerk, das in den hochohmigen Phasen des Busbetriebs einen definierten Ruhezustand sicherstellt.

Die Verbindung des Bussystems mit einem Terminierungsnetzwerk kann im Interface durch Schließen der DIL-Schalter 6 und 7 auf dem RS422/RS485-Modul vorgenommen werden:

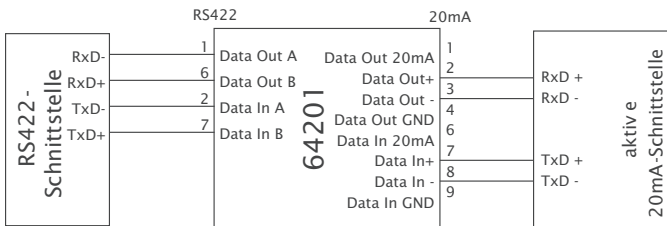


Anschlussbeispiele

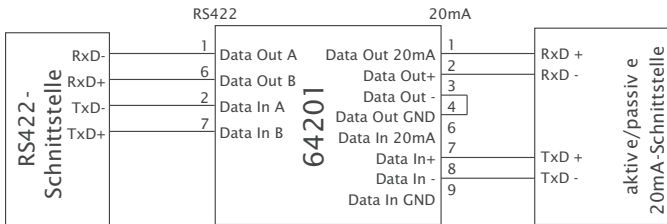
RS422 ↔ 20mA, Sende- und Empfangsschleife aktiv



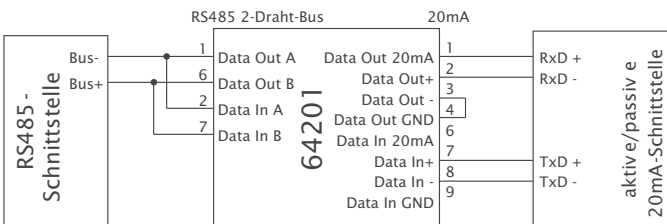
RS422 ↔ 20mA, Sende- und Empfangsschleife passiv



RS422 ↔ 20mA, Sendeschleife aktiv, Empfangsschleife passiv



RS485 ↔ 20mA, Sendeschleife aktiv, Empfangsschleife passiv



Technische Daten

Betriebsarten:	RS422 RS485 2-/4-Draht mit Automatiksteuerung
Umschaltzeit:	20mA: Aktiv- und Passiv-Betrieb ca. 10µs für die Umschaltung von Datensendung auf Empfang bei RS485-Automatiksteuerung (geänderte Werte auf Anfrage)
Baudrate:	0..19.200 Baud
Datenformat:	beliebig
Unterstützte Signale:	RxD, TxD
20mA-Anschluss:	9-poliger SUB-D-Stecker
RS422/485-Anschluss:	9-poliger SUB-D-Stecker
Terminierung:	zuschaltbares Terminierungs- Netzwerk für RS485-Betrieb
Galvanische Trennung:	min. 1kV DC Isolationsspannung zwischen den Schnittstellen sowie zwischen Spannungsversorgung und Schnittstellen
Stromversorgung:	12..24V AC/DC
Stromaufnahme:	ca. 140mA @12V DC
Versorgungs-Anschluss:	Steckbare Schraubklemme, 5.08mm Raster Beschriftung „L+“ und „M“
Umgebungstemperatur:	Lagerung: -40..+70°C Betrieb: 0..+60°C
Luftfeuchtigkeit:	0..95% relative Feuchte (nicht kondensierend)
Gehäuse:	Kunststoff-Gehäuse zur Hutschienen-Montage
Abmessungen :	105 x 75 x 22mm
Gerätgewicht:	ca. 100g
Lieferumfang:	Interface 20mA <> RS422/RS485

RS232-Isolator, Typ 88205

Der W&T Isolator 88205 erlaubt die galvanisch getrennte Verbindung von RS232-Geräten mit einer Isolationsspannung von 1kV.

Funktion

Der Isolator unterstützt alle auf der 9-poligen RS232-Schnittstelle vorhandenen Signale und ist mit 2 aktiven, unabhängig voneinander arbeitenden RS232-Schnittstellen ausgerüstet, so dass sich durch Einsatz des Isolators in der Mitte einer Übertragungsleitung die maximal zulässige Leitungslänge verdoppeln lässt.

Anschlussbelegung

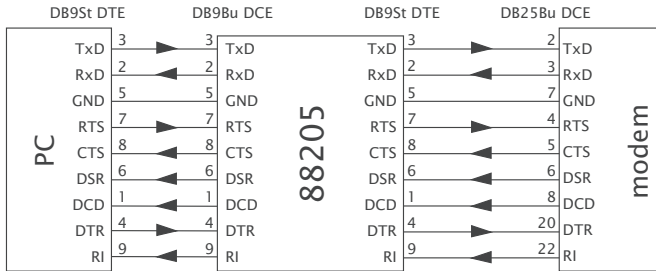
Die RS232-Anschlüsse des Isolators sind als DB9-Stecker (DTE-Anschluss) bzw. DB9-Buchse (DCE-Anschluss) mit unterschiedlicher Belegung ausgeführt. Die Belegung der beiden Steckverbinder können Sie der folgenden Tabelle und zusätzlich dem Geräte-Aufkleber entnehmen:

Pin#	RS232 - Buchse
1	DCD (Ausgang)
2	RxD (Ausgang)
3	TxD (Eingang)
4	DTR (Eingang)
5	GND (Signal-Masse)
6	DSR (Ausgang)
7	RTS (Eingang)
8	CTS (Ausgang)
9	RI (Ausgang)

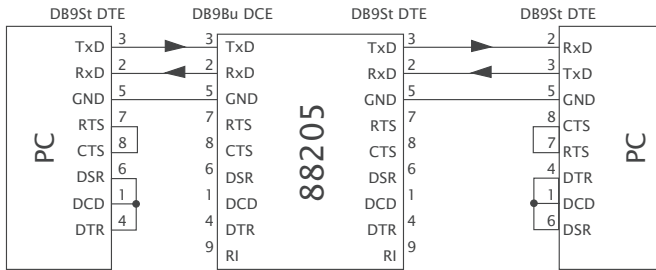
Pin#	RS232 - Stecker
1	DCD (Eingang)
2	RxD (Eingang)
3	TxD (Ausgang)
4	DTR (Ausgang)
5	GND (Signal-Masse)
6	DSR (Eingang)
7	RTS (Ausgang)
8	CTS (Eingang)
9	RI (Eingang)

Anschluss-Beispiele

Galvanisch getrennte RS232-Verbindung mit Hardware-Handshake



Galvanisch getrennte RS232-PC/PC-Kopplung mit Software-Handshake



Technische Daten

Baudrate:	0..115.200 Baud
Datenformat:	beliebig
Unterstützte Signale:	RxD, TxD, RTS, CTS, DSR, DCD, DTR, RI
RS232 DTE-Anschluss:	9-poliger SUB-D-Stecker
RS232 DCE-Anschluss:	9-polige SUB-D-Buchse
Galvanische Trennung:	min. 1kV DC Isolationsspannung zwischen den Schnittstellen sowie zwischen Spannungsversorgung und Schnittstellen
Stromversorgung:	12..24V AC/DC
Stromaufnahme:	ca. 150mA @12V DC
Versorgungs-Anschluss:	Steckbare Schraubklemme, 5.08mm Raster Beschriftung „L+“ und „M“
Umgebungstemperatur:	Lagerung: -40..+70°C Betrieb: 0..+60°C
Luftfeuchtigkeit:	0..95% relative Feuchte (nicht kondensierend)
Gehäuse:	Kunststoff-Gehäuse zur Hutschienen-Montage
Abmessungen :	105 x 75 x 22mm
Gerätgewicht:	ca. 100g
Lieferumfang:	RS232-Isolator

RS422-/RS485-Isolator, Typ 66201 & 66203

Die W&T Isolatoren 66201 und 66203 erlauben die galvanisch getrennte Verbindung von RS422-Geräten und RS485-Bus-systemen.

Funktion

Die Isolatoren unterstützen im RS422-Betrieb jeweils einen Daten- und einen Handshake-Kanal in jede Richtung. Im RS485-Modus ist sowohl die galvanische Trennung von 2-Draht- als auch von 4-Draht-Bussystemen möglich.

Anschlussbelegung

Die RS422/RS485-Anschlüsse der Isolatoren sind als DB9-Stecker mit identischer Belegung ausgeführt. Die Belegung der Steckverbinder können Sie der folgenden Tabelle und zusätzlich dem Geräte-Aufkleber entnehmen:

Pin#	RS422/485-Signal
1	Data Out A (-)
2	Data In A (-)
3	Handshake Out A (-)
4	Handshake In A (-)
5	Signal-Masse
6	Data Out B (+)
7	Data In B (+)
8	Handshake Out B (+)
9	Handshake In B (+)

Überspannungsschutz (nur Isolator Typ 66203)

Die maximal zulässige Differenz-Spannung, die von außen auf die RS485-Transceiverbausteine der Isolatoren wirken darf, ist laut Datenblattangaben auf Werte von etwa $\pm 12..14V$ beschränkt. Spannungen, die diese Werte überschreiten, führen unweigerlich zur Zerstörung der Schnittstellenbausteine.

Der Isolator 66203 verfügt über einen integrierten Überspannungsschutz, der die maximal auftretenden Differenzspannungen mit Schutzdioden auf ca. $\pm 9V$ begrenzt.

Dieser Überspannungsschutz hat seine Grenzen natürlich in der Leistungsfähigkeit der verwendeten Schutzdioden, die kurzfristig einen Strom von 20A führen können, und kann einen eventuell erforderlichen Grobschutz für lange Leitungen in exponierten Lagen (z.B. im Gebirge) nicht ersetzen.

Betriebsarten

Die Schnittstellen der W&T Isolatoren sind über DIL-Schalter auf den RS422/RS485-Modulen auf drei Betriebsmodi einstellbar, die im Folgenden kurz beschrieben werden.

Galvanische Trennung für RS422-Systeme

Es stehen je ein Daten- und ein Handshake-Kanal in jede Richtung zur Verfügung. Die RS422-Treiber und Empfänger sind in dieser Betriebsart jederzeit aktiv.

Galvanische Trennung für RS485 4-Draht-Bussysteme

Es steht jeweils ein Daten-Kanal für jede Richtung zur Verfügung. Der RS485-Treiberbaustein wird mit jeder Datensendung automatisch aktiviert und nach Ende der Datenausgabe wieder in den hochohmigen Zustand gebracht. Der Empfangskanal ist in dieser Betriebsart immer aktiv.

Galvanische Trennung für RS485 2-Draht-Bussysteme

Es steht ein gemeinsamer Daten-Kanal für beide Richtungen zur Verfügung, dessen Richtung in Abhängigkeit vom Datenfluss gesteuert wird. Der RS485-Treiberbaustein wird mit jeder Datensendung automatisch aktiviert und nach Ende der Datenausgabe wieder in den hochohmigen Zustand gebracht. Der Empfangskanal ist bei eingeschaltetem Treiber deaktiviert, bei hochohmigem Treiber dagegen eingeschaltet.

Einstellung der Betriebsarten

Die Bedeutung des Betriebsart-DIL-Schalters entnehmen Sie bitte der folgenden Tabelle:

Betriebsart	SW1	SW2	SW3	SW4	SW5	SW8
RS4220	OFF	OFF	OFF	ON	OFF	OFF
RS485, 4-Draht-Bussysteme	OFF	ON	OFF	ON	OFF	OFF
RS485, 2-Draht-Bussysteme	ON	ON	OFF	ON	OFF	OFF

Einstellung der Umschaltzeit (nur Isolator Typ 66203)

In den RS485-Betriebsarten des Isolators wird der jeweilige RS485-Sendebaustein mit Beginn einer Datenübertragung automatisch in den aktiven Zustand gebracht und nach Ende des Datentelegramms mit einer einstellbaren Verzögerung wieder abgeschaltet.

Mit Schalter S8 der auf den Schnittstellenmodulen befindlichen DIL-Schalterbank kann für die jeweilige Schnittstelle die Umschaltzeit zwischen Sende- und Empfangsbetrieb auf Werte von $10\mu\text{s}$ (S8 = „on“) oder $50\mu\text{s}$ (S8 = „off“) eingestellt werden.

Der erforderliche Wert für die Umschaltzeit ist von etlichen Faktoren abhängig, zu denen die verwendete Übertragungsgeschwindigkeit, die Reaktionsgeschwindigkeit der angesprochenen RS485-Slaves und auch die Gesamtlänge des Busystems gehören. Daher ist es kaum möglich, einen für alle denkbaren Applikationen idealen Wert vorzugeben.

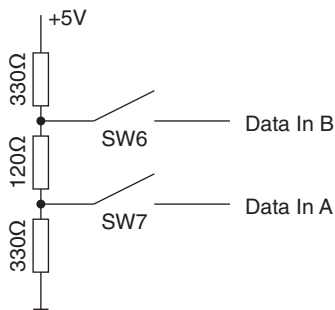
Sinnvollerweise sollte für die Umschaltzeit ein Wert verwendet werden, der etwa in der Größenordnung einer Bitzeit liegen sollte. Bei 115200 Baud wäre dies dementsprechend eine Zeit von etwa $10\mu\text{s}$, bei geringeren Übertragungsraten sollten Sie die längere der beiden Zeiten wählen.

Durch eine werksseitige Bauteiländerung sind jedoch auch andere Werte problemlos realisierbar - bitte fragen Sie bei Bedarf bei uns an.

Terminierung

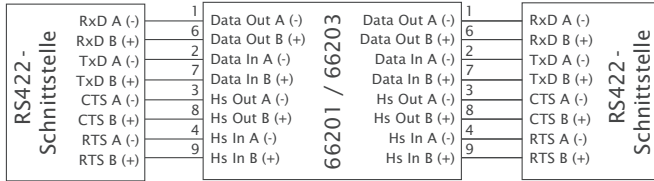
Alle RS485-Betriebsarten erfordern zwingend den Abschluss des Bussystems mit einem Terminierungsnetzwerk, das in den hochohmigen Phasen des Busbetriebs einen definierten Ruhezustand sicherstellt.

Die Verbindung des Bussystems mit einem Terminierungsnetzwerk kann im Interface durch Schließen der DIL-Schalter 6 und 7 auf dem RS422-/RS485-Modul vorgenommen werden:

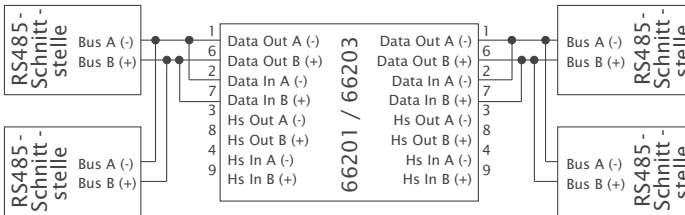


Anschlussbeispiele

Galvanisch getrennte RS422-Verbindung mit Hardware-Handshake



Galvanisch getrennte 2-Draht RS485-Verbindung



Technische Daten

Betriebsarten:	RS422 RS485 2-/4-Draht mit Automatiksteuerung
Umschaltzeit:	66201: ca. 10µs 66203: einstellbar 10µs/50µs für die Umschaltung von Datensendung auf Empfang bei RS485-Automatiksteuerung (geänderte Werte auf Anfrage)
Baudrate:	0..3 MBaud
Datenformat:	beliebig
Unterstützte Signale:	RxD, TxD, CTS, DTR
RS422-/485-Anschluss:	9-poliger SUB-D-Stecker
Terminierung:	zuschaltbares Terminierungs- Netzwerk für RS485-Betrieb
Galvanische Trennung:	min. 1kV DC Isolationsspannung zwischen den Schnittstellen sowie zwischen Spannungsversorgung und Schnittstellen
Überspannungsschutz:	Nur Typ 66203: Begrenzung der Differenzspannung über Transil- Dioden auf max. 9,2V bei I _{max} = 20A und t = 10/1000µs
Stromversorgung:	12..24V AC/DC
Stromaufnahme:	ca. 140mA @12V DC
Versorgungs-Anschluss:	Steckbare Schraubklemme, 5.08mm Raster Beschriftung „L+“ und „M“
Umgebungstemperatur:	Lagerung: -40..+70°C Betrieb: 0..+60°C
Luftfeuchtigkeit:	0..95% relative Feuchte (nicht kondensierend)
Gehäuse:	Kunststoff-Gehäuse zur Hutschienen-Montage
Abmessungen :	105 x 75 x 22mm
Gewicht:	ca. 100g
Lieferumfang:	RS422-/RS485-Isolator

RS232 Line Driver Set, Typ 80201

Das W&T RS232 Line Driver Set 80201 erlaubt die bidirektionale Verbindung von RS232-Geräten über eine Distanz von bis zu 1200 Metern.

Funktion

Das Line Driver Set unterstützt je eine Daten und eine Handshake-Leitung in jede Richtung und besteht aus zwei identischen, galvanisch getrennten Interfaces RS232<->RS422. Das Sendemodul nimmt eine Umsetzung der RS232- in RS422-Signale vor, während das Empfangsmodul an seinem Ausgang die ursprünglichen RS232-Signale wieder zur Verfügung stellt.

Jedes zu übertragende RS232-Signal erfordert, bedingt durch die Umsetzung in RS422-Signale, ein Aderpaar innerhalb des Kabels auf der Übertragungsstrecke. Eine RS232-Verbindung mit Software-Handshake (Pins 2,3,7) setzt so zum Beispiel ein 4-adriges Kabel voraus, während für eine Übertragung mit zwei zusätzlichen Hardware-Handshake-Leitungen ein 8-adriges Kabel benötigt wird.

Um die Wirkung von Potentialunterschieden zu beseitigen, die bei großen Entfernungen auftreten können, ist innerhalb der Module eine Potentialtrennung mit einer Isolationsspannung von mindestens 1kV vorgesehen.

Die Verbindung der Module mit den Endgeräten muss in jedem Fall über zusätzliche, serielle Kabel erfolgen, deren Pinbelegung Sie dem Kapitel „Anschlussbeispiele“ dieser Anleitung entnehmen können.

Anschlussbelegung

Die RS232- und RS422-Anschlüsse der Interfaces sind als DB9-Stecker ausgeführt. Die Belegung der Steckverbinder können Sie der folgenden Tabelle und zusätzlich dem Geräte-Aufkleber entnehmen:

Pin#	RS232-Signal
2	Data In
3	Data Out
4	Handshake Out
5	Signal-Masse
7	Handshake In

Pin#	RS422-Signal
1	Data Out A (-)
2	Data In A (-)
3	Handshake Out A (-)
4	Handshake In A (-)
5	Signal-Masse
6	Data Out B (+)
7	Data In B (+)
8	Handshake Out B (+)
9	Handshake In B (+)

Kabel

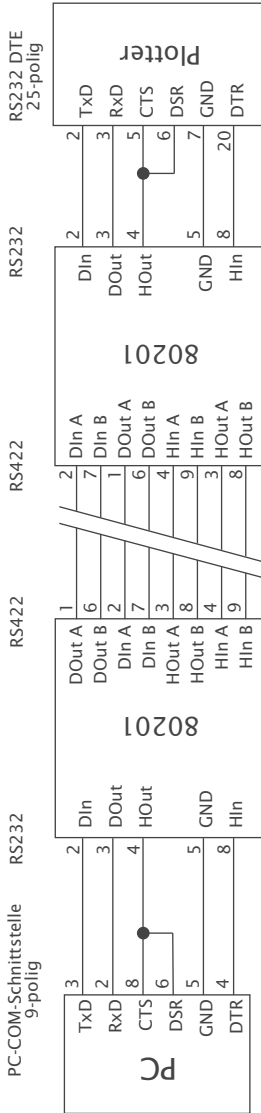
Zur störungsfreien Übertragung der Signale über weite Strecken sollte zwischen den Leitungstreiber-Modulen 4-adriges (Software-Handshake) oder 8-adriges (Hardware-Handshake), abgeschirmtes, paarig verseiltes Kabel verwendet werden.

Je ein Leitungspaar des Kabels muss für die korrespondierende A- und B-Ader des gleichen Signals verwendet werden. Die Abschirmung des Kabels muss auf beiden Seiten auf das Gehäuse des Steckverbinders aufgelegt werden.

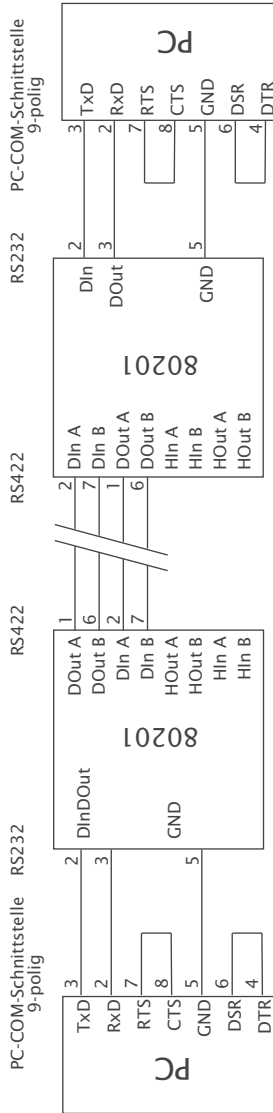
Hervorragend geeignet und durch die weite Verbreitung relativ preiswert sind STP-Kabel, wie sie zum Beispiel für Netzwerk-Verkabelung verwendet werden.

Anschluss-Beispiele

Bidirektionale RS232-Verbindung mit Hardware-Handshake



Bidirektionale RS232-Verbindung mit Software-Handshake



Technische Daten

Baudrate:	0..115.200 Baud
Datenformat:	beliebig
Unterstützte Signale:	RxD, TxD, CTS, DTR
RS232-Anschluss:	9-poliger SUB-D-Stecker
RS422-Anschluss:	9-poliger SUB-D-Stecker
Übertragungslänge:	max. 1200m
Galvanische Trennung:	min. 1KV DC Isolationsspannung zwischen den Schnittstellen sowie zwischen Spannungsversorgung und Schnittstellen
Stromversorgung:	12..24V AC/DC
Stromaufnahme:	ca. 160mA @12V DC
Versorgungs-Anschluss:	Steckbare Schraubklemme, 5.08mm Raster Beschriftung „L+“ und „M“
Umgebungstemperatur:	Lagerung: -40..+70°C Betrieb: 0..+60°C
Luftfeuchtigkeit:	0..95% relative Feuchte (nicht kondensierend)
Gehäuse:	Kunststoff-Gehäuse zur Hutschienen-Montage
Abmessungen :	105 x 75 x 22mm
Gerätegewicht:	ca. 200g
Lieferumfang:	RS232 Line Driver Set