

Anleitung

Inbetriebnahme und Anwendung

Industrie-Interfaces

gültig für:

#64201: Interface 20mA <> RS422/RS485

#66201: RS422/RS485-Isolator

#66203: RS422/RS485-Isolator OVP

#80201: RS232 Line Driver Set

#84201: Interface RS232 <> 20mA

#86201: Interface RS232 <> RS422/RS485

#86203: Interface RS232 <> RS422/RS485 OVP

#88205: RS232-Isolator

© 08/2019 by Wiesemann & Theis GmbH

Irrtum und Änderung vorbehalten:

Da wir Fehler machen können, darf keine unserer Aussagen ungeprüft verwendet werden. Bitte melden Sie uns alle Ihnen bekannt gewordenen Irrtümer oder Missverständlichkeiten, damit wir diese so schnell wie möglich erkennen und beseitigen können.

Führen Sie Arbeiten an bzw. mit W&T Produkten nur aus, wenn sie hier beschrieben sind und Sie die Anleitung vollständig gelesen und verstanden haben. Eigenmächtiges Handeln kann Gefahren verursachen. Wir haften nicht für die Folgen eigenmächtigen Handelns. Fragen Sie im Zweifel lieber noch einmal bei uns bzw. Ihrem Händler nach!

Wiesemann & Theis bietet mit den Industrie-Interfaces eine ganze Familie von Schnittstellen-Wandlern an, die zur Hutschienen-Montage geeignet sind und mit der im industriellen Umfeld verbreiteten Versorgungsspannung von 24V betrieben werden können.

Die integrierte galvanische Trennung zwischen den beiden umgesetzten Schnittstellen sowie zwischen Spannungsversorgung und beiden Schnittstellen sorgt für einen problemlosen und stör-sicheren Betrieb der verbundenen Komponenten.

Die W&T Industrie-Interfaces werden auf den folgenden Seiten mit ihren technischen Daten und mit Anschluss-Beispielen beschrieben.

Aktuelle Informationen zu Neuentwicklungen finden Sie im Internet unter <http://www.wut.de> oder in den Email-Kurzinfos des W&T Interface-Clubs, zu dem Sie sich auf der W&T Homepage anmelden können.

Inhalt

Rechtliche Hinweise.....	5
Sicherheitshinweise.....	7
Gemeinsame Eigenschaften	11
Interface RS232 <-> 20mA, Typ 84201	13
Interface RS232 <-> RS422/RS485, Typ 86201	17
Interface RS232 <-> RS422/RS485 mt OVP, Typ 86203.....	17
Interface 20mA <-> RS422/RS485, Typ 64201	23
RS232-Isolator, Typ 88205.....	29
RS422-/RS485-Isolator, Typ 66201	33
RS422-/RS485-Isolator mit OVP, Typ 66203.....	33
RS232 Line Driver Set, Typ 80201	41

Rechtliche Hinweise

Warnhinweiskonzept

Diese Anleitung enthält Hinweise, die zu Ihrer persönlichen Sicherheit sowie zur Vermeidung von Sachschäden beachtet werden müssen. Die Hinweise sind durch ein Warndreieck hervorgehoben. Je nach Gefährdungsstufe werden die Warnhinweise in abnehmender Reihenfolge wie folgt dargestellt:

GEFAHR

kennzeichnet eine Gefährdung, die Tod oder schwere Körperverletzung zur Folge hat, wenn keine entsprechenden Vorsichtsmaßnahmen getroffen werden.

WARNUNG

kennzeichnet eine Gefährdung, die Tod oder schwere Körperverletzung zur Folge haben kann, wenn keine entsprechenden Vorsichtsmaßnahmen getroffen werden.

VORSICHT

kennzeichnet eine Gefährdung, die eine leichte Körperverletzung zur Folge haben kann, wenn keine entsprechenden Vorsichtsmaßnahmen getroffen werden.

ACHTUNG

kennzeichnet eine Gefährdung, die Sachschaden zur Folge haben kann, wenn keine entsprechenden Vorsichtsmaßnahmen getroffen werden.

Bei Vorliegen mehrerer Gefährdungsstufen wird immer der Warnhinweis der jeweils höchsten Stufe verwendet. Wenn in einem Warnhinweis mit dem Warndreieck vor Personenschäden gewarnt wird, dann kann im selben Warnhinweis zusätzlich eine Warnung vor Sachschäden angefügt sein.

Qualifiziertes Personal

Das in dieser Anleitung beschriebene Produkt darf nur von Personal installiert und in Betrieb genommen werden, das für die jeweilige Aufgabenstellung qualifiziert ist.

Dabei muss die für die jeweilige Aufgabenstellung zugehörige Dokumentation beachtet werden, insbesondere die darin enthaltenen Sicherheits- und Warnhinweise.

Qualifiziertes Personal ist aufgrund seiner Ausbildung und Erfahrung befähigt, im Umgang mit den beschriebenen Produkten Risiken zu erkennen und mögliche Gefährdungen zu vermeiden.

Entsorgung

Elektronische Geräte dürfen nicht über den Hausmüll entsorgt werden, sondern müssen einer fachgerechten Elektroschrott-Entsorgung zugeführt werden.

Die vollständigen Konformitätserklärungen zu den in der Anleitung beschriebenen Geräten finden Sie über die jeweiligen Internet-Datenblattseite auf der W&T-Homepage unter <http://www.wut.de>.

Sicherheitshinweise

Allgemeine Hinweise

Vorsicht

Diese Anleitung richtet sich an den Installateur der im Handbuch beschriebenen Interfaces und muss vor Beginn der Arbeiten gelesen und verstanden werden.

Die Geräte dürfen ausschließlich durch qualifiziertes Personal installiert und in Betrieb genommen werden.

Bestimmungsgemäßer Gebrauch

Vorsicht

Der bestimmungsgemäße Gebrauch der Interfaces ist die Verwendung in Übereinstimmung mit den im Handbuch bereitgestellten Informationen.

Die Interfaces dürfen dabei nur mit den maximal zulässigen Anschlusswerten betrieben werden, die in den technischen Daten genannt sind. Nicht bestimmungsgemäß ist jegliche andere Verwendung oder die Modifizierung der Geräte.

Installation

Vorsicht

Vor Beginn jeglicher Arbeiten an den Interfaces muss die Stromzufuhr durch geeignete Maßnahmen vollständig getrennt werden. Achten Sie darauf, dass das Gerät nicht versehentlich wieder eingeschaltet werden kann!

Die Interfaces dürfen nur in geschlossenen und trockenen Räumen eingesetzt werden.

Die Geräte sollten keinen hohen Umgebungstemperaturen und keiner direkten Sonnenbestrahlung ausgesetzt werden, sowie nicht in der Nähe von Wärmequellen betrieben werden. Bitte beachten Sie hierzu die Einschränkungen in Hinblick auf die maximale Umgebungstemperatur.

Lüftungsöffnungen müssen frei von jeglichen Hindernissen sein. Es sollte ein Abstand von 10-15 cm des Interfaces zu benachbarten Wärmequellen eingehalten werden.

Bei der Installation des Interfaces ist darauf zu achten, dass keine vagabundierenden Drähte durch die Lüftungsschlitze des Interfaces ins Innere des Gehäuses ragen.

Stellen Sie sicher, dass an der Spannungsversorgungsklemme keine einzelnen Drähte von Litzen abstecken, sich die komplette Litze in der Klemme befindet und die Schrauben der Anschlussklemmen fest angeschraubt sind.

Elektrische Sicherheit

GEFAHR

Die beiden Schnittstellen aller W&T Industrie-Interfaces sind sowohl untereinander als auch gegenüber der Versorgungsspannung mit einer Isolationsspannung von 1000V DC galvanisch getrennt.

Die Interfaces unterbinden hierdurch Ausgleichsströme, die durch Potentialunterschiede zwischen den verbundenen Geräten über eine direkte Kupferverbindung fließen können. Diese Ströme können zur Störung der Datenübertragung und zur Zerstörung der Schnittstellen führen.

Die galvanische Trennung der in dieser Anleitung beschriebenen Interfaces ist ausschließlich zum Schutz der seriellen Schnittstellen und zur Sicherstellung einer störungsfreien Datenübertragung konzipiert. Ein Einsatz der Interfaces zum Schutz von Personen gegen die Berührung gefährlicher Spannungen ist nicht zulässig.

Achten Sie auf genügenden Abstand zwischen den Kabeln, die zu den seriellen Ports der Interfaces führen, um eventuelle Spannungsüberschläge zwischen den Kabeln zu vermeiden.

Mit einer maximal zulässigen Nennspannung von 24V AC/DC fallen die beschriebenen Geräte nicht unter die Niederspannungsrichtlinie. Das verwendete Netzteil muss jedoch zwingend eine sichere Trennung der Niederspannungsseite gegen das Versorgungsnetz gemäß EN 60950-1 bzw. EN 62368-1 gewährleisten. Zusätzlich muss das eingesetzte Netzteil „LPS“-Eigenschaft besitzen.

Der Schutz des Betriebspersonals und der Anlage ist nur gewährleistet, wenn die Interfaces entsprechend ihrer bestimmungsgemäßen Verwendung eingesetzt werden. Ein anderer Betrieb stellt die Sicherheit und Funktion des Gerätes und der angeschlossenen Systeme in Frage.

Können Störungen nicht beseitigt werden, ist das Interface außer Betrieb zu nehmen und gegen versehentliche Inbetriebnahme zu schützen.

Die Verantwortung für das Einhalten der örtlich geltenden Sicherheitsbestimmungen liegt beim Betreiber.

EMV** ACHTUNG**

Zum Anschluss der Interfaces dürfen ausschließlich geschirmte serielle Signalkabel verwendet werden.

Alle W&T Industrie-Interfaces erfüllen in diesem Fall die industriellen Störfestigkeitsgrenzwerte und die strengeren Emissionsgrenzwerte für Haushalt und Kleingewerbe. Daher gibt es keine EMV-begründeten Einschränkungen in Hinblick auf die Verwendbarkeit der Interfaces in den genannten Umgebungen.

Ist das Interface Bestandteil einer Gesamtlösung, so muss der Errichter sicherstellen, dass das gesamte System den EMV-Richtlinien entspricht.

Gemeinsame Eigenschaften

Gehäuse und Einstellung der DIL-Schalter

Alle W&T Industrie-Interfaces sind in ein Kunststoffgehäuse zur Montage auf Normschienen integriert.

Einige Interfacetypen verfügen über DIL-Schalter im Inneren des Gehäuses. Um diese Schalter einstellen zu können, muss das Gerätegehäuse geöffnet werden. Zu diesem Zweck empfiehlt es sich, einen SUB-D-Stecker mit Gehäuse an das Interface zu schrauben und den Gehäusedeckel mit Hilfe des angeschraubten Steckers aus dem Gehäusekorpus zu ziehen.

Anzeige-Elemente

Alle Interfaces verfügen über zwei Leuchtdioden, von denen die *Power-LED* die korrekte Spannungsversorgung und die *Data-LED* den Datenverkehr in beide Richtungen signalisiert.

Spannungsversorgung

Die W&T Industrie-Interfaces im Hutschienengehäuse verfügen über einen Weitbereichs-Spannungsversorgungseingang und können entweder mit einem geeigneten W&T-Netzteil oder alternativ mit einer Fremdspannung zwischen 12 und 24 Volt AC oder DC versorgt werden.

Die verwendete Spannungsquelle muss „LPS“-Eigenschaft besitzen.

Die Zuführung der Versorgungsspannung ist verpolungssicher ausgeführt und erfolgt über die beiliegende steckbare Schraubklemme.

Galvanische Trennung und ESD-Schutz

Die beiden Schnittstellen aller W&T Industrie-Interfaces sind sowohl untereinander als auch gegenüber der Versorgungsspannung mit einer Isolationsspannung von 1000V DC galvanisch getrennt.

Die galvanische Trennung der Signale ist über schnelle Optokoppler realisiert; die Treiber- und Empfängerbausteine der integrierten Schnittstellen werden über einen galvanisch getrennten DC/DC-Wandler mit Energie versorgt.

Alle Signalleitungen der Interfaces sind durch ESD-feste Interface-Bausteine gegen statische Entladungen mit einer Spannung von bis zu 15kV nach IEC 801-2, Stufe 4, geschützt.

Interface RS232 <-> 20mA, Typ 84201

Das W&T Interface 84201 erlaubt die bidirektionale Verbindung von RS232-Geräten mit Komponenten, die mit einer aktiven oder passiven 20mA-Schnittstelle ausgerüstet sind.

Funktion

Das Interface wandelt jeweils eine Datenleitung in jede Richtung und verfügt in allen Betriebsarten über eine galvanische Trennung zwischen der RS232- und der 20mA-Seite.

Anschlussbelegung

Die RS232- und 20mA-Anschlüsse des Interfaces sind als DB9-Stecker ausgeführt. Die Belegung der Steckverbinder können Sie der folgenden Tabelle und zusätzlich dem Typenschild des Gerätes entnehmen:

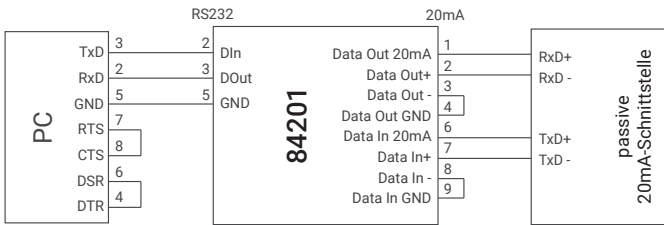
Pin#	RS232-Signal
2	Data In
3	Data Out
4	Freigabe-Pegel
5	Signal-Masse
7	Freigabe-Pegel

Pin#	20mA-Signal
1	Data Out 20mA
2	Data Out +
3	Data Out -
4	Data Out Masse
5	Halbduplexsteuerung
6	Data In 20mA
7	Data In +
8	Data In -
9	Data In Masse

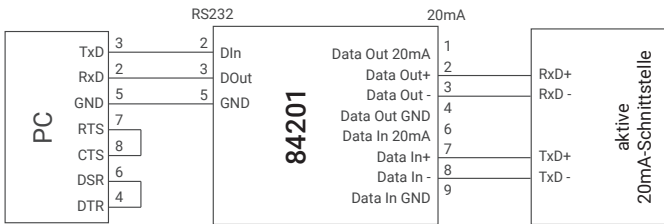
Betriebsarten und Anschluss-Beispiele

Über einen Masse-Pegel an Pin 5 des TTY-Steckverbinders kann die 20mA-Schnittstelle des Interfaces in eine Halbduplex-Betriebsart gebracht werden, in der eine Echo-Unterdrückung der gesendeten Signale erfolgt. Das Interface kann sowohl als aktive als auch als passive 20mA-Komponente eingesetzt werden. Die Betriebsart kann für beide Schleifen getrennt über die externe Beschaltung des Moduls eingestellt werden. Beispiele zur Beschaltung des Interfaces im Aktiv-/Passiv-Betrieb entnehmen Sie bitte den folgenden Anschlussbeispielen.

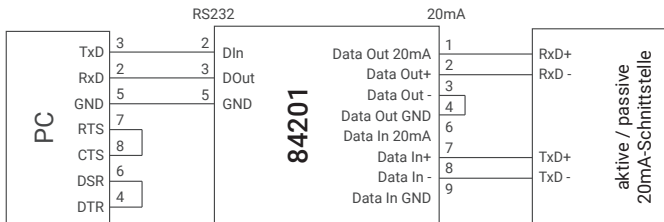
Interface Sende- und Empfangsschleife aktiv



Interface Sende- und Empfangsschleife passiv



Interface Sendeschleife aktiv, Empfangsschleife passiv



Technische Daten

Betriebsarten:	wahlweise Aktiv- oder Passiv-Betrieb
Baudrate:	0..19.200 Baud
Datenformat:	beliebig
Unterstützte Signale:	RxD, TxD
RS232-Anschluss:	9-poliger SUB-D-Stecker
20mA-Anschluss:	9-poliger SUB-D-Stecker
Galvanische Trennung:	min. 1kV DC Isolationsspannung zwischen den Schnittstellen sowie zwischen Spannungsversorgung und Schnittstellen
Stromversorgung:	12..24V AC/DC
Stromaufnahme:	typ. 120mA @12V, 60mA @ 24V DC
Versorgungs-Anschluss:	Steckbare Schraubklemme, 5.08mm Raster Beschriftung „L+“ und „M“
Umgebungstemperatur:	Lagerung: -40..+70°C Betrieb in nicht angereicherter Montage: 0..+60°C Betrieb in angereicherter Montage: 0..+50°C
Luftfeuchtigkeit:	5..95% relative Feuchte (nicht kondensierend)
Gehäuse:	Kunststoffgehäuse zur Hutschienen-Montage
Abmessungen:	105 x 75 x 22mm
Gerätgewicht:	ca. 100g
Lieferumfang:	Interface RS232 <-> 20mA Industry

Interfaces RS232 <-> RS422/RS485, Typ 86201 & 86203

Die W&T Interfaces 86201 und 86203 erlauben die bidirektionale Verbindung von RS232-Geräten mit Komponenten, die mit einer RS422- oder RS485-Schnittstelle ausgerüstet sind.

Funktion

Die Interfaces wandeln jeweils eine Daten- und eine Handshakeleitung in jede Richtung und verfügen über eine galvanische Trennung zwischen der RS232- und der RS422-/RS485-Seite.

Anschlussbelegung

Die RS232- und RS422/RS485-Anschlüsse der Interfaces sind als DB9-Stecker ausgeführt. Die Belegung der Steckverbinder können Sie der folgenden Tabelle und zusätzlich dem Typenschild des Gerätes entnehmen:

Pin#	RS232-Signal
2	Data In
3	Data Out
4	Handshake Out
5	Signal-Masse
8	Handshake In

Pin#	RS422/485-Signal
1	Data Out A (-)
2	Data In A (-)
3	Handshake Out A (-)
4	Handshake In A (-)
5	Signal-Masse
6	Data Out B (+)
7	Data In B (+)
8	Handshake Out B (+)
9	Handshake In B (+)

Überspannungsschutz (nur Interface Typ 86203)

Die maximal zulässige Differenz-Spannung, die von außen auf die RS485-Transceiverbausteine der Interfaces wirken darf, ist laut Datenblattangaben auf Werte von etwa $\pm 12..14V$ beschränkt. Spannungen, die diese Werte überschreiten, führen unweigerlich zur Zerstörung der Schnittstellenbausteine.

Der Interfacetyp 86203 verfügt über einen integrierten Überspannungsschutz, der die maximal auftretenden Differenzspannungen mit Schutzdioden auf ca. $\pm 9V$ begrenzt.

Dieser Überspannungsschutz hat seine Grenzen natürlich in der Leistungsfähigkeit der verwendeten Schutzdioden, die kurzfristig einen Strom von 20A führen können, und kann einen eventuell erforderlichen Grobschutz für lange Leitungen in exponierten Lagen (z.B. im Gebirge) nicht ersetzen.

Betriebsarten

Die RS422/RS485-Schnittstelle der Interfaces ist über DIL-Schalter auf die folgenden fünf Betriebsmodi einstellbar:

RS422, RS485 4-Draht-Bus-Master

Es stehen je ein Daten- und ein Handshake-Kanal in jede Richtung zur Verfügung. Die RS422/RS485-Treiber und Empfänger sind in dieser Betriebsart jederzeit aktiv.

RS485 4-Draht / 2-Draht mit Echo, Handshake-Steuerung

Es steht je ein Daten-Kanal in jede Richtung zur Verfügung. Der RS485-Treiberbaustein wird vom angeschlossenen RS232-Gerät mit einem positiven Pegel auf der RS232-seitigen Handshake-In-Leitung eingeschaltet, während ein negativer Pegel auf dieser Leitung den Treiber in hochohmigen Zustand bringt. Der Empfangskanal ist in dieser Betriebsart immer aktiv.

RS485 2-Draht ohne Echo, Handshake-Steuerung

Es steht je ein Daten-Kanal in jede Richtung zur Verfügung. Der RS485-Treiberbaustein wird vom angeschlossenen RS232-Gerät mit einem positiven Pegel auf der RS232-seitigen Handshake-In-Leitung eingeschaltet, während ein negativer Pegel auf dieser Leitung den Treiber in hochohmigen Zustand bringt. Der Empfangskanal ist bei eingeschaltetem Treiber deaktiviert, bei hochohmigem Treiber dagegen eingeschaltet.

RS485 4-Draht / 2-Draht mit Echo, Automatik-Steuerung

Es steht je ein Daten-Kanal in jede Richtung zur Verfügung. Der RS485-Treiberbaustein wird mit jeder Datenausgabe des angeschlossenen RS232-Gerätes automatisch aktiviert und nach Ende der Datenausgabe wieder in den hochohmigen Zustand gebracht. Der Empfangskanal ist in dieser Betriebsart immer aktiv.

RS485 2-Draht ohne Echo, Automatik-Steuerung

Es steht je ein Daten-Kanal in jede Richtung zur Verfügung. Der RS485-Treiberbaustein wird mit jeder Datenausgabe des angeschlossenen RS232-Gerätes automatisch aktiviert und nach Ende der Datenausgabe wieder in den hochohmigen Zustand gebracht. Der Empfangskanal ist bei eingeschaltetem Treiber deaktiviert, bei hochohmigem Treiber dagegen eingeschaltet.

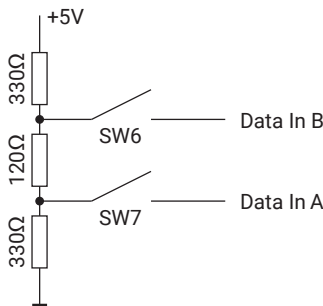
Einstellung der Betriebsarten

Die Bedeutung des Betriebsart-DIL-Schalters entnehmen Sie bitte der folgenden Tabelle:

Betriebsart	SW1	SW2	SW3	SW4	SW5	SW8
RS422, RS485, 4-Draht Bus-Master	OFF	OFF	OFF	ON	OFF	OFF
RS485, 4-Draht / 2-Draht mit Echo Handshake-Steuerung	OFF	OFF	ON	ON	OFF	OFF
RS485, 2-Draht ohne Echo Handshake-Steuerung	ON	OFF	ON	ON	OFF	OFF
RS485, 4-Draht / 2-Draht mit Echo Automatik-Steuerung	OFF	ON	OFF	ON	OFF	OFF
RS485, 2-Draht ohne Echo Automatik-Steuerung	ON	ON	OFF	ON	OFF	OFF

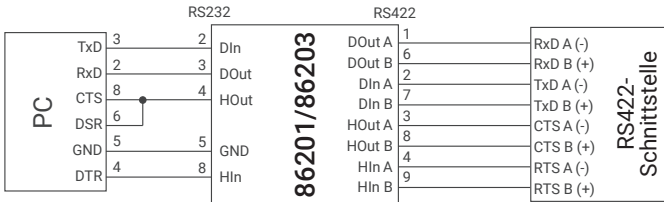
Terminierung

Alle RS485-Betriebsarten erfordern zwingend den Abschluss des Bussystems mit einem Terminierungsnetzwerk, das in den hochohmigen Phasen des Busbetriebs einen definierten Ruhezustand sicherstellt. Die Verbindung des Bussystems mit einem Terminierungsnetzwerk kann in den Interfaces durch Schließen der DIL-Schalter 6 und 7 auf dem RS422/RS485-Modul vorgenommen werden.

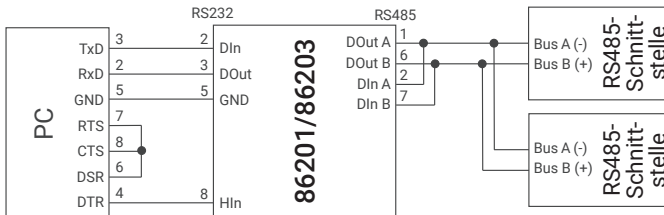
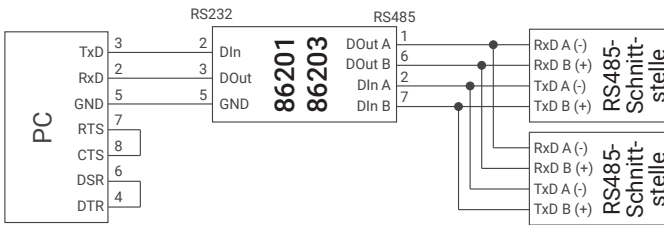


Anschluss-Beispiele

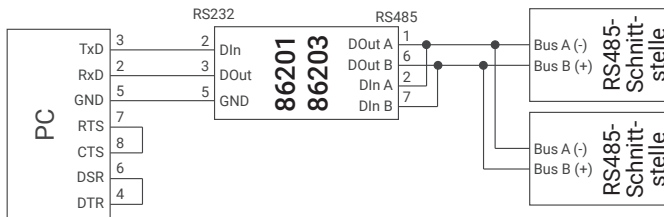
RS422-Verbindung mit Hardware-Handshake



RS485-Verbindung (4-Draht-Bus-Master)



RS485-2-Draht-Verbindung, automatische Steuerung



Technische Daten

Betriebsarten:	RS422 RS485 2-/4-Draht mit Handshakesteuerung RS485 2-/4-Draht mit Automatiksteuerung
Umschaltzeit:	ca. 10µs für die Umschaltung von Datensendung auf Empfang bei RS485-Automatiksteuerung (geänderte Werte auf Anfrage)
Baudrate:	0..115.200 Baud
Datenformat:	beliebig
Unterstützte Signale:	RxD, TxD, CTS, DTR
RS232-Anschluss:	9-poliger SUB-D-Stecker
RS422/485-Anschluss:	9-poliger SUB-D-Stecker
Terminierung:	zuschaltbares Terminierungs- Netzwerk für RS485-Betrieb
Galvanische Trennung:	min. 1KV DC Isolationsspannung zwischen den Schnittstellen sowie zwischen Spannungsversorgung und Schnittstellen
Überspannungsschutz:	Nur Typ 86203: Begrenzung der Differenzspannung über Transil- Dioden auf max. 9,2V bei I _{max} = 20A und t = 10/1000µs
Stromversorgung:	12..24V AC/DC
Stromaufnahme:	typ. 80mA @12V, 40mA @24V DC
Versorgungs-Anschluss:	Steckbare Schraubklemme, 5.08mm Raster Beschriftung „L+“ und „M“
Umgebungstemperatur:	Lagerung: -40..+70°C Betrieb: 0..+60°C
Luftfeuchtigkeit:	5..95% relative Feuchte (nicht kondensierend)
Gehäuse:	Kunststoffgehäuse zur Hutschienen-Montage
Abmessungen :	105 x 75 x 22mm
Gerätgewicht:	ca. 100g
Lieferumfang:	Interface RS232 <-> RS422/RS485

Interface 20mA <-> RS422/RS485, Typ 64201

Das W&T Interface 64201 erlaubt die bidirektionale Verbindung von RS422/RS485-Geräten mit Komponenten, die mit einer aktiven oder passiven 20mA-Schnittstelle ausgerüstet sind.

Funktion

Das Interface wandelt jeweils eine Datenleitung in jede Richtung und verfügt in allen Betriebsarten über eine galvanische Trennung zwischen der RS422/RS485- und der 20mA-Seite.

Anschlussbelegung

Die RS422/RS485- und 20mA-Anschlüsse des Interfaces sind als DB9-Stecker ausgeführt. Die Belegung der Steckverbinder können Sie der folgenden Tabelle und zusätzlich dem Typenschild des Gerätes entnehmen:

Pin#	RS422/485 Signal
1	Data Out A (-)
2	Data In A (-)
5	Signal-Masse
6	Data Out B (+)
7	Data In B (+)

Pin#	20mA-Signal
1	Data Out 20mA
2	Data Out +
3	Data Out -
4	Data Out Masse
5	Halbduplexsteuerung
6	Data In 20mA
7	Data In +
8	Data In -
9	Data In Masse

Betriebsarten 20mA-Schnittstelle

Über einen Masse-Pegel an Pin 5 des TTY-Steckverbinders kann die 20mA-Schnittstelle des Interfaces in eine Halb-duplex-Betriebsart gebracht werden, in der eine Echo-Unterdrückung der gesendeten Signale erfolgt. Das Interface kann sowohl als aktive als auch als passive 20mA-Komponente eingesetzt werden. Die Betriebsart kann für beide Schleifen getrennt über die externe Beschaltung des Moduls eingestellt werden. Beispiele zur Beschaltung des Interfaces im Aktiv-/Passiv-Betrieb entnehmen Sie bitte den Anschlussbeispielen.

Betriebsarten RS422/RS485-Schnittstelle

Die RS422/RS485-Schnittstelle des Interfaces ist über DIL-Schalter auf die folgenden fünf Betriebsmodi einstellbar:

RS422, RS485 4-Draht-Bus-Master

Es stehen je ein Daten- und ein Handshakekanal in jede Richtung zur Verfügung. Die RS422/RS485-Treiber und Empfänger sind in dieser Betriebsart jederzeit aktiv.

RS485 4-Draht-Bussysteme

Es steht je ein Datenkanal in jede Richtung zur Verfügung. Der RS485-Treiberbaustein wird mit jeder Datenausgabe des angeschlossenen 20mA-Gerätes automatisch aktiviert und nach Ende der Datenausgabe wieder in den hochohmigen Zustand gebracht. Der Empfangskanal ist in dieser Betriebsart immer aktiv.

RS485 2-Draht-Bussysteme

Es steht je ein Datenkanal in jede Richtung zur Verfügung. Der RS485-Treiberbaustein wird mit jeder Datenausgabe des angeschlossenen 20mA-Gerätes automatisch aktiviert und nach Ende der Datenausgabe wieder in den hochohmigen Zustand gebracht. Der Empfangskanal ist bei eingeschaltetem Treiber deaktiviert, bei hochohmigem Treiber dagegen eingeschaltet.

Einstellung der Betriebsarten

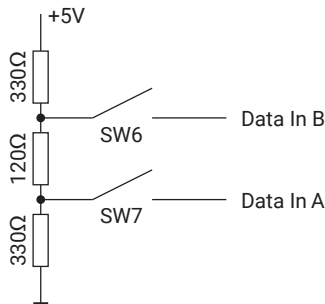
Die Bedeutung des Betriebsart-DIL-Schalters entnehmen Sie bitte der folgenden Tabelle:

Betriebsart	SW1	SW2	SW3	SW4	SW5	SW8
RS422, RS485, 4-Draht Bus-Master	OFF	OFF	OFF	ON	OFF	OFF
RS485, 4-Draht-Bussysteme	OFF	ON	OFF	ON	OFF	OFF
RS485, 2-Draht-Bussysteme	ON	ON	OFF	ON	OFF	OFF

Terminierung

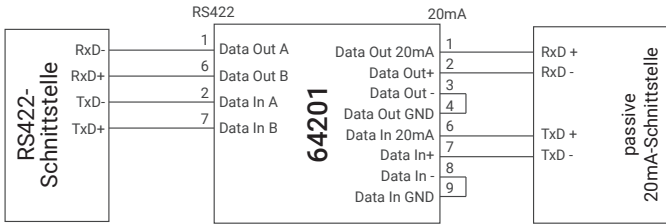
Alle RS485-Betriebsarten erfordern zwingend den Abschluss des Bussystems mit einem Terminierungsnetzwerk, das in den hochohmigen Phasen des Busbetriebs einen definierten Ruhezustand sicherstellt.

Die Verbindung des Bussystems mit einem Terminierungsnetzwerk kann im Interface durch Schließen der DIL-Schalter 6 und 7 auf dem RS422/RS485-Modul vorgenommen werden:

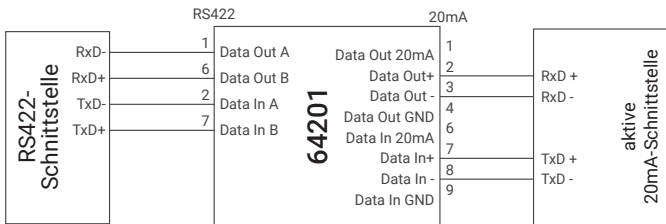


Anschlussbeispiele

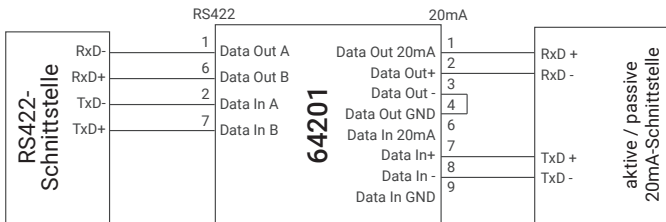
RS422 ↔ 20mA, Sende- und Empfangsschleife aktiv



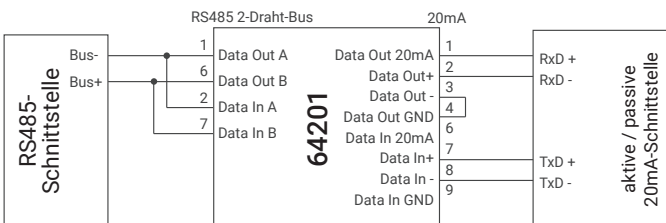
RS422 ↔ 20mA, Sende- und Empfangsschleife passiv



RS422 ↔ 20mA, Sendeschleife aktiv, Empfangsschleife passiv



RS485 ↔ 20mA, Sendeschleife aktiv, Empfangsschleife passiv



Technische Daten

Betriebsarten:	RS422 RS485 2-/4-Draht mit Automatiksteuerung
Umschaltzeit:	20mA: Aktiv- und Passiv-Betrieb ca. 10µs für die Umschaltung von Datensendung auf Empfang bei RS485-Automatiksteuerung (geänderte Werte auf Anfrage)
Baudrate:	0..19.200 Baud
Datenformat:	beliebig
Unterstützte Signale:	RxD, TxD
20mA-Anschluss:	9-poliger SUB-D-Stecker
RS422/485-Anschluss:	9-poliger SUB-D-Stecker
Terminierung:	zuschaltbares Terminierungs- Netzwerk für RS485-Betrieb
Galvanische Trennung:	min. 1kV DC Isolationsspannung zwischen den Schnittstellen sowie zwischen Spannungsversorgung und Schnittstellen
Stromversorgung:	12..24V AC/DC
Stromaufnahme:	typ. 130mA @12V, 65mA @24V DC
Versorgungs-Anschluss:	Steckbare Schraubklemme, 5.08mm Raster Beschriftung „L+“ und „M“
Umgebungstemperatur:	Lagerung: -40..+70°C Betrieb: 0..+60°C
Luftfeuchtigkeit:	5..95% relative Feuchte (nicht kondensierend)
Gehäuse:	Kunststoffgehäuse zur Hutschienen-Montage
Abmessungen :	105 x 75 x 22mm
Gerätgewicht:	ca. 100g
Lieferumfang:	Interface 20mA <-> RS422/RS485

RS232-Isolator, Typ 88205

Der W&T Isolator 88205 erlaubt die galvanisch getrennte Verbindung von RS232-Geräten mit einer Isolationsspannung von 1kV.

Funktion

Der Isolator unterstützt alle auf der 9-poligen RS232-Schnittstelle vorhandenen Signale und ist mit 2 aktiven, unabhängig voneinander arbeitenden RS232-Schnittstellen ausgerüstet, so dass sich durch Einsatz des Isolators in der Mitte einer Übertragungsleitung die maximal zulässige Leitungslänge verdoppeln lässt.

Anschlussbelegung

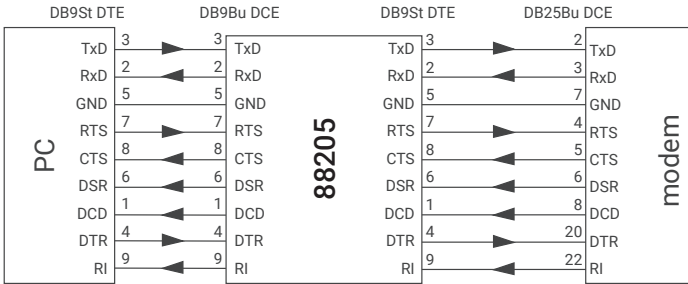
Die RS232-Anschlüsse des Isolators sind als DB9-Stecker (DTE-Anschluss) bzw. DB9-Buchse (DCE-Anschluss) mit unterschiedlicher Belegung ausgeführt. Die Belegung der Steckverbinder können Sie der folgenden Tabelle und zusätzlich dem Typenschild des Gerätes entnehmen:

Pin#	RS232 - Buchse
1	DCD (Ausgang)
2	RxD (Ausgang)
3	TxD (Eingang)
4	DTR (Eingang)
5	GND (Signal-Masse)
6	DSR (Ausgang)
7	RTS (Eingang)
8	CTS (Ausgang)
9	RI (Ausgang)

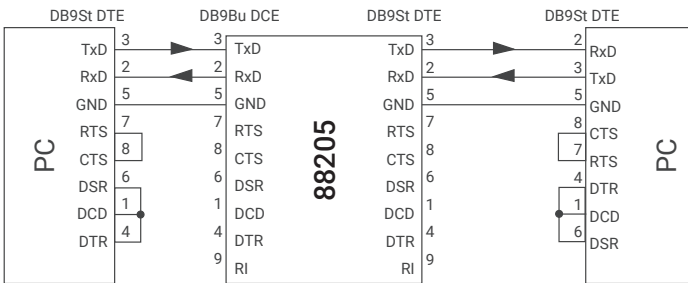
Pin#	RS232 - Stecker
1	DCD (Eingang)
2	RxD (Eingang)
3	TxD (Ausgang)
4	DTR (Ausgang)
5	GND (Signal-Masse)
6	DSR (Eingang)
7	RTS (Ausgang)
8	CTS (Eingang)
9	RI (Eingang)

Anschluss-Beispiele

Galvanisch getrennte RS232-Verbindung mit Hardware-Handshake



Galvanisch getrennte RS232-PC/PC-Kopplung mit Software-Handshake



Technische Daten

Baudrate:	0..115.200 Baud
Datenformat:	beliebig
Unterstützte Signale:	RxD, TxD, RTS, CTS, DSR, DCD, DTR, RI
RS232 DTE-Anschluss:	9-poliger SUB-D-Stecker
RS232 DCE-Anschluss:	9-polige SUB-D-Buchse
Galvanische Trennung:	min. 1kV DC Isolationsspannung zwischen den Schnittstellen sowie zwischen Spannungsversorgung und Schnittstellen
Stromversorgung:	12..24V AC/DC
Stromaufnahme:	typ. 85mA @12V, 45mA @24V DC
Versorgungs-Anschluss:	Steckbare Schraubklemme, 5.08mm Raster Beschriftung „L+“ und „M“
Umgebungstemperatur:	Lagerung: -40..+70°C Betrieb: 0..+60°C
Luftfeuchtigkeit:	5..95% relative Feuchte (nicht kondensierend)
Gehäuse:	Kunststoffgehäuse zur Hutschienen-Montage
Abmessungen:	105 x 75 x 22mm
Gerätgewicht:	ca. 100g
Lieferumfang:	RS232-Isolator

RS422-/RS485-Isolator, Typ 66201 & 66203

Die W&T Isolatoren 66201 und 66203 erlauben die galvanisch getrennte Verbindung von RS422-Geräten und RS485-Bussystemen.

Funktion

Die Isolatoren unterstützen im RS422-Betrieb jeweils einen Daten- und einen Handshakekanal in jede Richtung. Im RS485-Modus ist sowohl die galvanische Trennung von 2-Draht- als auch von 4-Draht-Bussystemen möglich.

Anschlussbelegung

Die RS422/RS485-Anschlüsse der Isolatoren sind als DB9-Stecker mit identischer Belegung ausgeführt. Die Belegung der Steckverbinder können Sie der folgenden Tabelle und zusätzlich dem Typenschild des Gerätes entnehmen:

Pin#	RS422/485-Signal
1	Data Out A (-)
2	Data In A (-)
3	Handshake Out A (-)
4	Handshake In A (-)
5	Signal-Masse
6	Data Out B (+)
7	Data In B (+)
8	Handshake Out B (+)
9	Handshake In B (+)

Überspannungsschutz (nur Isolator Typ 66203)

Die maximal zulässige Differenz-Spannung, die von außen auf die RS485-Transceiverbausteine der Isolatoren wirken darf, ist laut Datenblattangaben auf Werte von etwa $\pm 12..14V$ beschränkt. Spannungen, die diese Werte überschreiten, führen unweigerlich zur Zerstörung der Schnittstellenbausteine.

Der Isolator 66203 verfügt über einen integrierten Überspannungsschutz, der die maximal auftretenden Differenzspannungen mit Schutzdioden auf ca. $\pm 9V$ begrenzt.

Dieser Überspannungsschutz hat seine Grenzen natürlich in der Leistungsfähigkeit der verwendeten Schutzdioden, die kurzfristig einen Strom von 20A führen können, und kann einen eventuell erforderlichen Grobschutz für lange Leitungen in exponierten Lagen (z.B. im Gebirge) nicht ersetzen.

Betriebsarten

Die Schnittstellen der W&T Isolatoren sind über DIL-Schalter auf den RS422/RS485-Modulen auf drei Betriebsmodi einstellbar, die im Folgenden kurz beschrieben werden.

Galvanische Trennung für RS422-Systeme

Es stehen je ein Daten- und ein Handshakekanal in jede Richtung zur Verfügung. Die RS422-Treiber und Empfänger sind in dieser Betriebsart jederzeit aktiv.

Galvanische Trennung für RS485 4-Draht-Bussysteme

Es steht jeweils ein Datenkanal für jede Richtung zur Verfügung. Der RS485-Treiberbaustein wird mit jeder Datensendung automatisch aktiviert und nach Ende der Datenausgabe wieder in den hochohmigen Zustand gebracht. Der Empfangskanal ist in dieser Betriebsart immer aktiv.

Galvanische Trennung für RS485 2-Draht-Bussysteme

Es steht ein gemeinsamer Datenkanal für beide Richtungen zur Verfügung, dessen Richtung in Abhängigkeit vom Datenfluss gesteuert wird. Der RS485-Treiberbaustein wird mit jeder Datensendung automatisch aktiviert und nach Ende der Datenausgabe wieder in den hochohmigen Zustand gebracht. Der Empfangskanal ist bei eingeschaltetem Treiber deaktiviert, bei hochohmigem Treiber dagegen eingeschaltet.

Einstellung der Betriebsarten

Die Bedeutung des Betriebsart-DIL-Schalters entnehmen Sie bitte der folgenden Tabelle:

Betriebsart	SW1	SW2	SW3	SW4	SW5	SW8
RS4220	OFF	OFF	OFF	ON	OFF	OFF
RS485, 4-Draht-Bussysteme	OFF	ON	OFF	ON	OFF	OFF
RS485, 2-Draht-Bussysteme	ON	ON	OFF	ON	OFF	OFF

Einstellung der Umschaltzeit (nur Isolator Typ 66203)

In den RS485-Betriebsarten des Isolators wird der jeweilige RS485-Sendebaustein mit Beginn einer Datenübertragung automatisch in den aktiven Zustand gebracht und nach Ende des Datentelegramms mit einer einstellbaren Verzögerung wieder abgeschaltet.

Mit Schalter S8 der auf den Schnittstellenmodulen befindlichen DIL-Schalterbank kann für die jeweilige Schnittstelle die Umschaltzeit zwischen Sende- und Empfangsbetrieb auf Werte von $10\mu\text{s}$ (S8 = „on“) oder $50\mu\text{s}$ (S8 = „off“) eingestellt werden.

Der erforderliche Wert für die Umschaltzeit ist von etlichen Faktoren abhängig, zu denen die verwendete Übertragungsgeschwindigkeit, die Reaktionsgeschwindigkeit der angesprochenen RS485-Slaves und auch die Gesamtlänge des Bussystems gehören. Daher ist es kaum möglich, einen für alle denkbaren Applikationen idealen Wert vorzugeben.

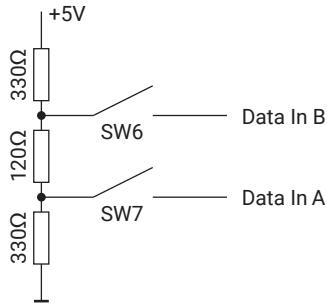
Sinnvollerweise sollte für die Umschaltzeit ein Wert verwendet werden, der etwa in der Größenordnung einer Bitzeit liegen sollte. Bei 115200 Baud wäre dies dementsprechend eine Zeit von etwa $10\mu\text{s}$, bei geringeren Übertragungsraten sollten Sie die längere der beiden Zeiten wählen.

Durch eine werksseitige Bauteiländerung sind jedoch auch andere Werte problemlos realisierbar - bitte fragen Sie bei Bedarf bei uns an.

Terminierung

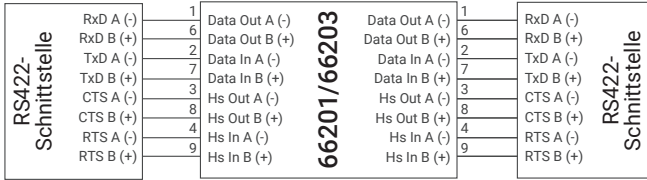
Alle RS485-Betriebsarten erfordern zwingend den Abschluss des Bussystems mit einem Terminierungsnetzwerk, das in den hochohmigen Phasen des Busbetriebs einen definierten Ruhezustand sicherstellt.

Die Verbindung des Bussystems mit einem Terminierungsnetzwerk kann im Interface durch Schließen der DIL-Schalter 6 und 7 auf dem RS422-/RS485-Modul vorgenommen werden:

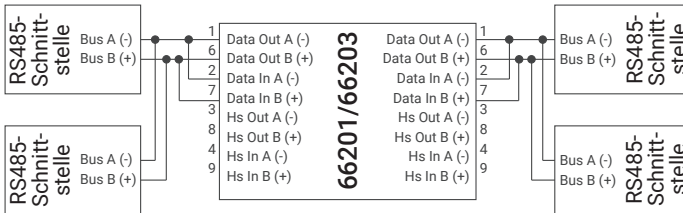


Anschlussbeispiele

Galvanisch getrennte RS422-Verbindung mit Hardware-Handshake



Galvanisch getrennte 2-Draht RS485-Verbindung



Technische Daten

Betriebsarten:	RS422 RS485 2-/4-Draht mit Automatiksteuerung
Umschaltzeit:	66201: ca. 10µs 66203: einstellbar 10µs/50µs für die Umschaltung von Datensendung auf Empfang bei RS485-Automatiksteuerung (geänderte Werte auf Anfrage)
Baudrate:	0..3 MBaud
Datenformat:	beliebig
Unterstützte Signale:	RxD, TxD, CTS, DTR
RS422-/485-Anschluss:	9-poliger SUB-D-Stecker
Terminierung:	zuschaltbares Terminierungs- Netzwerk für RS485-Betrieb
Galvanische Trennung:	min. 1kV DC Isolationsspannung zwischen den Schnittstellen sowie zwischen Spannungsversorgung und Schnittstellen
Überspannungsschutz:	Nur Typ 66203: Begrenzung der Differenzspannung über Transil- Dioden auf max. 9,2V bei I _{max} = 20A und t = 10/1000µs
Stromversorgung:	12..24V AC/DC
Stromaufnahme:	typ. 70mA @12V, 35mA @24V DC
Versorgungs-Anschluss:	Steckbare Schraubklemme, 5.08mm Raster Beschriftung „L+“ und „M“
Umgebungstemperatur:	Lagerung: -40..+70°C Betrieb: 0..+60°C
Luftfeuchtigkeit:	5..95% relative Feuchte (nicht kondensierend)
Gehäuse:	Kunststoffgehäuse zur Hutschienen-Montage
Abmessungen:	105 x 75 x 22mm
Gewicht:	ca. 100g
Lieferumfang:	RS422-/RS485-Isolator

RS232 Line Driver Set, Typ 80201

Das W&T RS232 Line Driver Set 80201 erlaubt die bidirektionale Verbindung von RS232-Geräten über eine Distanz von bis zu 1200 Metern.

Funktion

Das Line Driver Set unterstützt je eine Daten und eine Handshakeleitung in jede Richtung und besteht aus zwei identischen, galvanisch getrennten Interfaces RS232 <> RS422. Das Sendemodul nimmt eine Umsetzung der RS232- in RS422-Signale vor, während das Empfangsmodul an seinem Ausgang die ursprünglichen RS232-Signale wieder zur Verfügung stellt.

Jedes zu übertragende RS232-Signal erfordert, bedingt durch die Umsetzung in RS422-Signale, ein Aderpaar innerhalb des Kabels auf der Übertragungsstrecke. Eine RS232-Verbindung mit Software-Handshake (Pins 2,3,7) setzt so zum Beispiel ein 4-adriges Kabel voraus, während für eine Übertragung mit zwei zusätzlichen Hardware-Handshake-Leitungen ein 8-adriges Kabel benötigt wird.

Um die Wirkung von Potentialunterschieden zu beseitigen, die bei großen Entfernungen auftreten können, ist innerhalb der Module eine Potentialtrennung mit einer Isolationsspannung von mindestens 1kV vorgesehen.

Die Verbindung der Module mit den Endgeräten muss in jedem Fall über zusätzliche, serielle Kabel erfolgen, deren Pinbelegung Sie dem Kapitel „Anschlussbeispiele“ dieser Anleitung entnehmen können.

Anschlussbelegung

Die RS232- und RS422-Anschlüsse der Interfaces sind als DB9-Stecker ausgeführt. Die Belegung der Steckverbinder können Sie der folgenden Tabelle und zusätzlich dem Typenschild des Gerätes entnehmen:

Pin#	RS232-Signal
2	Data In
3	Data Out
4	Handshake Out
5	Signal-Masse
8	Handshake In

Pin#	RS422-Signal
1	Data Out A (-)
2	Data In A (-)
3	Handshake Out A (-)
4	Handshake In A (-)
5	Signal-Masse
6	Data Out B (+)
7	Data In B (+)
8	Handshake Out B (+)
9	Handshake In B (+)

Kabel

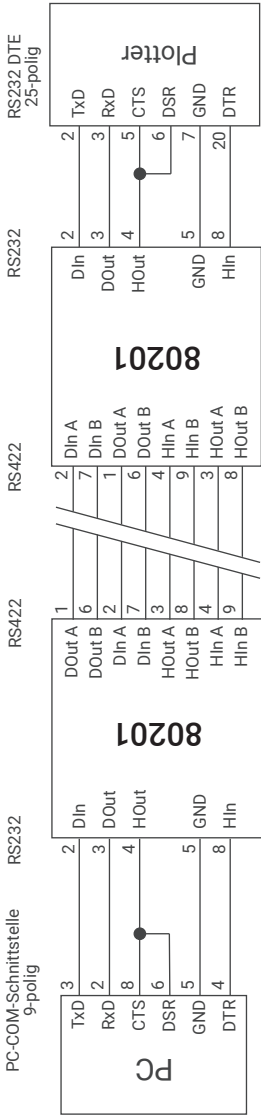
Zur störungsfreien Übertragung der Signale über weite Strecken sollte zwischen den Leitungstreiber-Modulen 4-adriges (Software-Handshake) oder 8-adriges (Hardware-Handshake), abgeschirmtes, paarig verseiltes Kabel verwendet werden.

Zur Verkabelung hervorragend geeignet, gut verfügbar und preiswert ist zum Beispiel STP-Netzwerkkabel.

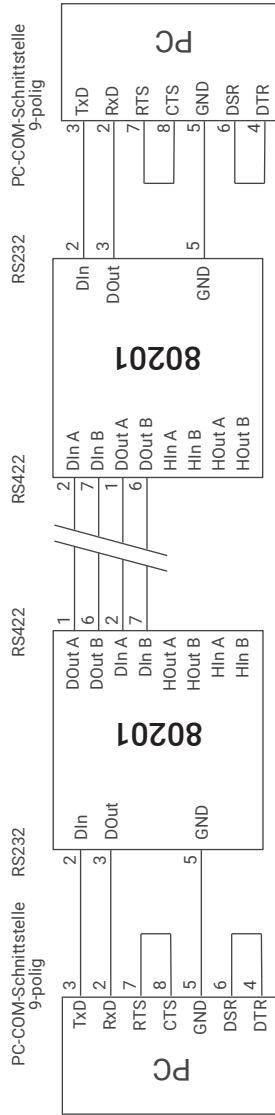
Je ein Leitungspaar des Kabels muss für die korrespondierende A- und B-Ader des gleichen Signals verwendet werden. Die Abschirmung des Kabels muss auf beiden Seiten auf das Gehäuse des Steckverbinders aufgelegt werden.

Anschluss-Beispiele

Bidirektionale RS232-Verbindung mit Hardware-Handshake



Bidirektionale RS232-Verbindung mit Software-Handshake



Technische Daten

Baudrate:	0..115.200 Baud
Datenformat:	beliebig
Unterstützte Signale:	RxD, TxD, CTS, DTR
RS232-Anschluss:	9-poliger SUB-D-Stecker
RS422-Anschluss:	9-poliger SUB-D-Stecker
Übertragungslänge:	max. 1200m
Galvanische Trennung:	min. 1KV DC Isolationsspannung zwischen den Schnittstellen sowie zwischen Spannungsversorgung und Schnittstellen
Stromversorgung:	12..24V AC/DC
Stromaufnahme:	typ. 80mA @12V, 40mA @24V DC
Versorgungsanschluss:	Steckbare Schraubklemme, 5.08mm Raster Beschriftung „L+“ und „M“
Umgebungstemperatur:	Lagerung: -40..+70°C Betrieb: 0..+60°C
Luftfeuchtigkeit:	5..95% relative Feuchte (nicht kondensierend)
Gehäuse:	Kunststoffgehäuse zur Hutschienen-Montage
Abmessungen:	105 x 75 x 22mm
Gerätgewicht:	ca. 200g
Lieferumfang:	RS232 Line Driver Set

Wiesemann & Theis GmbH
Porschestra. 12
42279 Wuppertal / Germany

Mail info@WuT.de
Web www.WuT.de

Tel. +49 (0) 202/2680-110
Fax +49 (0) 202/2680-265