

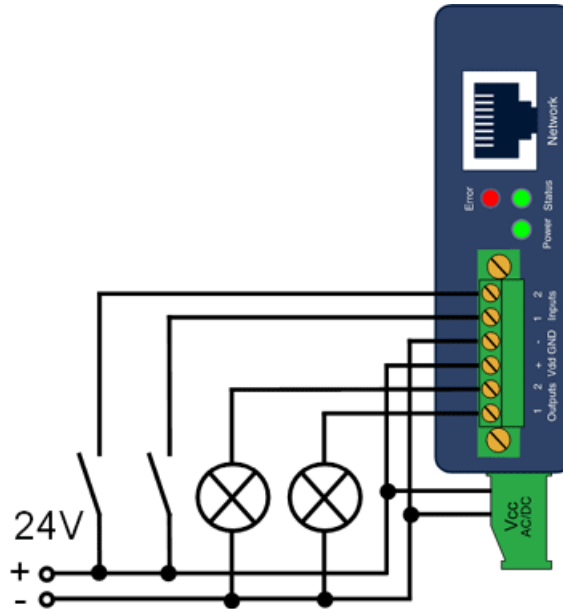
Aplicación al Web-IO digital:

Web-IO Digital - Fuente de alimentación y conmutación Input/Output

Resumen de productos

Síntesis de aplicaciones

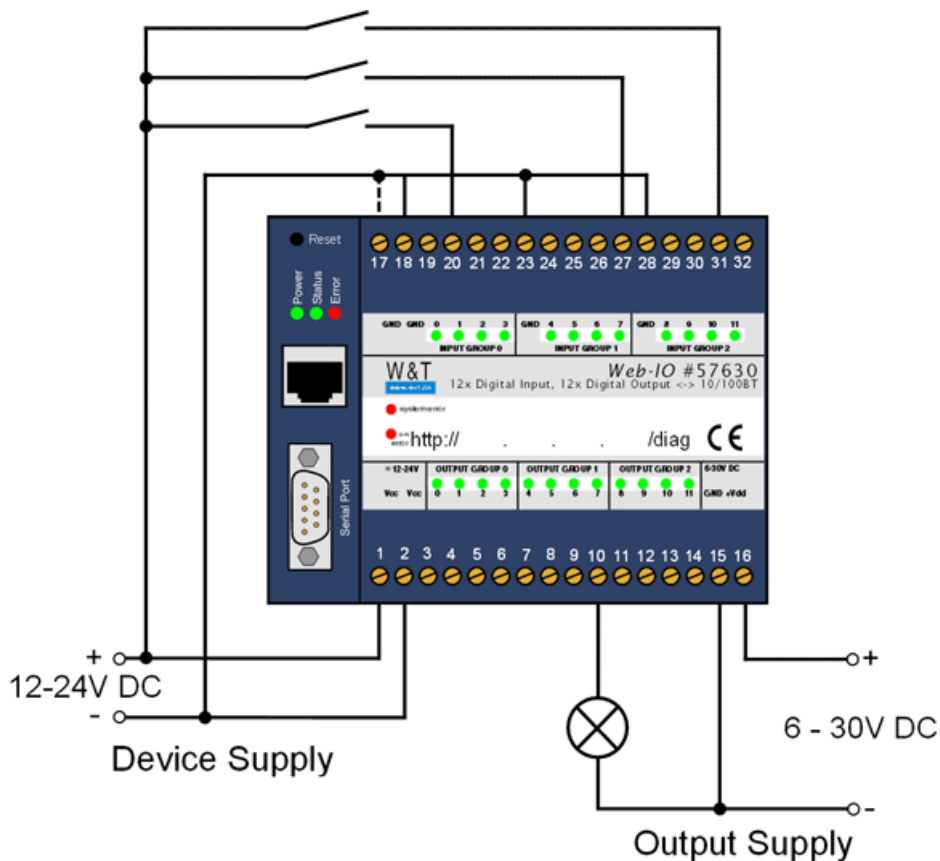
Web-IO Digital 2 x Input, 2 x Output, Tipo #57637



Device and Output Supply

En el ejemplo mostrado de conexión se abastecen Inputs, Outputs y el propio Web-IO de la misma fuente. Alternativamente se pueden abastecer entradas y salidas con hasta 30V, si se abastece el Web-IO por separado con máx. 24V.

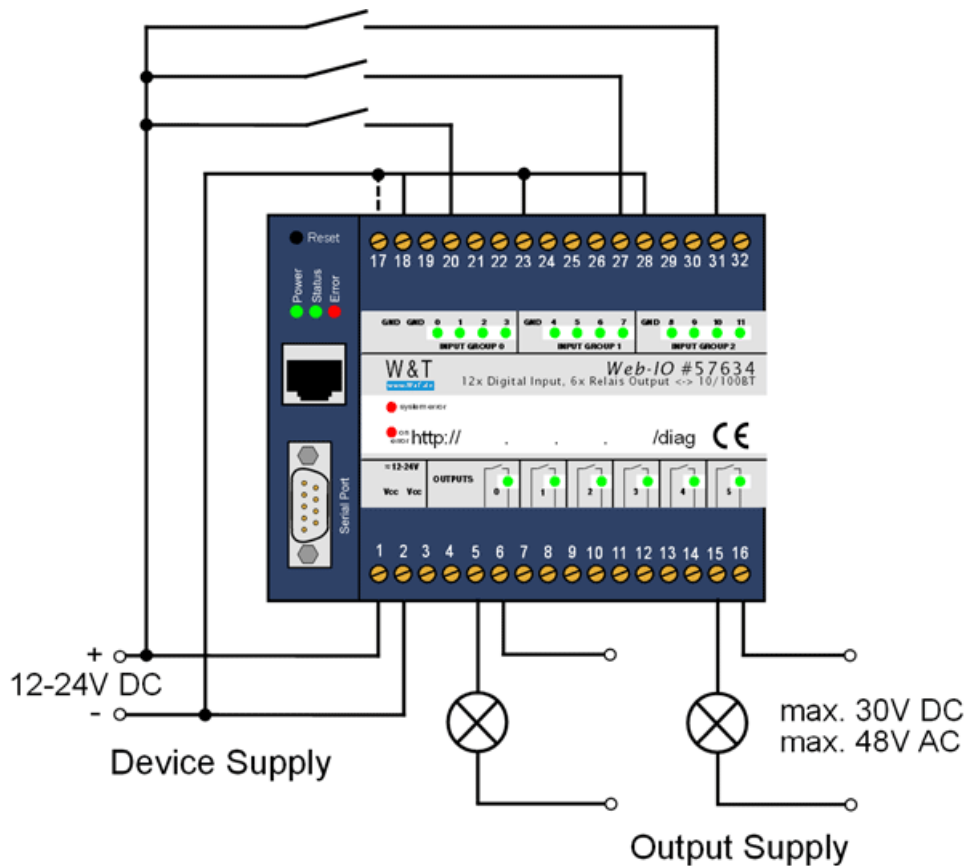
Web-IO Digital 12 x Input, 12 x Output, Tipo #57630



En el ejemplo mostrado de conexión los Outputs se abastecen con tensión por separado. De este modo son posibles tensión de salida de hasta 30V. Naturalmente los Outputs pueden ser alimentados alternativamente de la misma fuente que el Web-IO. La

tensión máxima es en este caso 24V. Los Inputs trabajan en tomacorriente y también pueden dirigirse alternativamente a la conmutación mostrada con señales activas entre -30 y +30V DC.

Web-IO digital 12 x Input, 6 x Relés, Tipo #57634



Las entradas del Web-IO 57634 están concebidas de forma idéntica a las del 57630. Las salidas, por el contrario, trabajan con contactos libres de potencial.



Le atendemos personalmente:

Wiesemann & Theis
GmbH
Porschestra. 12
42279 Wuppertal
Tel: +49 202/2680-110 (lu-vi de 8-17
horas)
Fax: +49-202/2680-265
info@wut.de

© Wiesemann & Theis GmbH, salvo errores y modificaciones: como podemos cometer errores, no se debe utilizar nuestros enunciados sin verificarlos. Por favor, notifíquenos todas las erratas y malentendidos que detecte, para que podamos localizarlo y solucionarlo lo antes posible.

[Protección de datos](#)