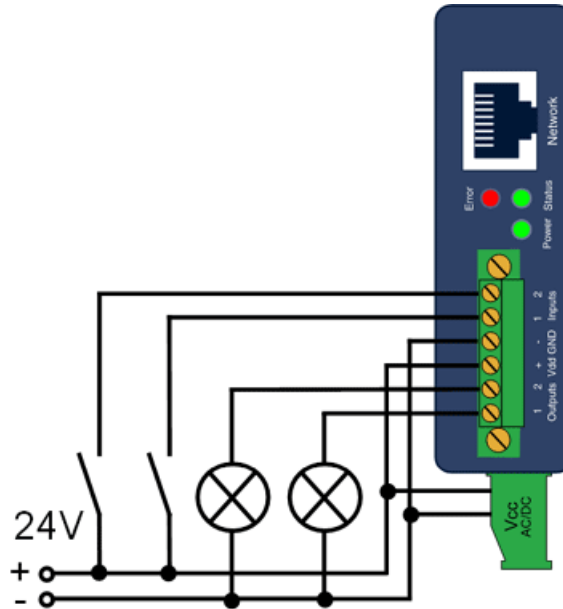


Applicazione relativa al Web-IO digitale:

# Web-IO digitale - alimentazione di tensione e cablaggio degli input/output

- Panoramica del prodotto
- Panoramica dell'applicazione

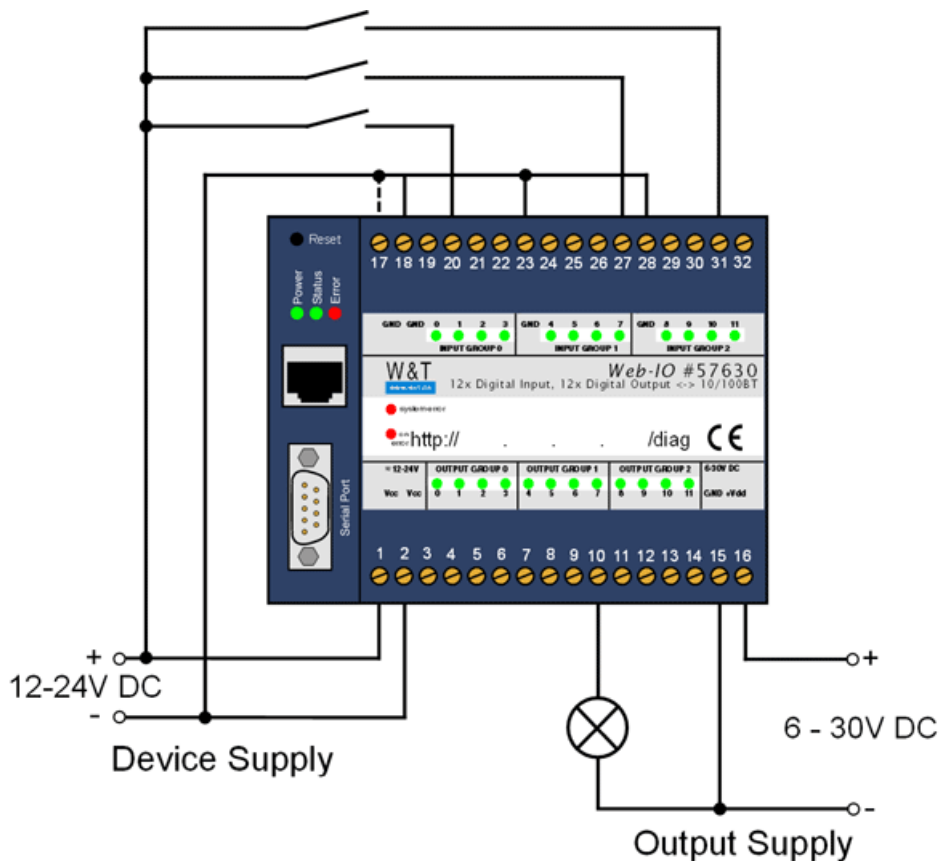
Web-IO digitale 2 x input, 2 x output, tipo #57637



## Device and Output Supply

Nell'esempio di collegamento mostrato gli input, gli output e il Web-IO stesso vengono alimentati dalla stessa sorgente. In alternativa gli ingressi e le uscite possono essere alimentati con fino a 30 V, se il Web-IO viene alimentato separatamente con max. 24 V.

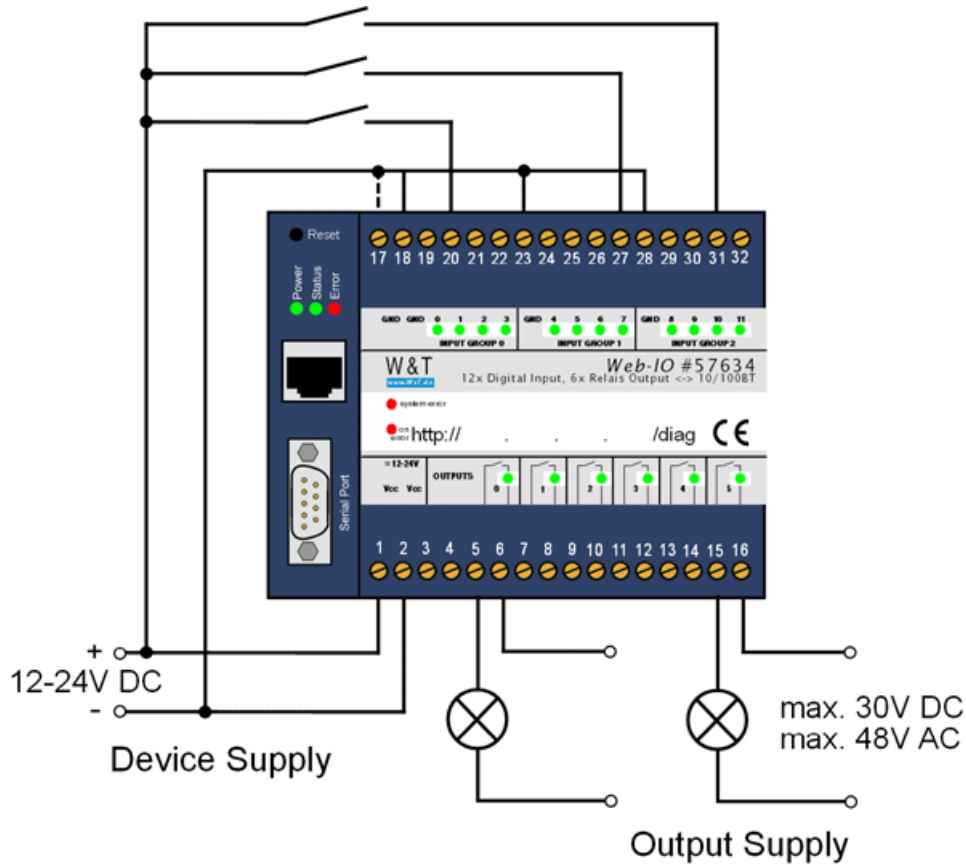
Web-IO digitale 12 x input, 12 x output, tipo #57630



Nell'esempio di collegamento indicato gli output vengono alimentati con tensione separatamente. In tal modo sono possibili tensioni in uscita fino a 30 V. Naturalmente gli output possono essere alimentati in alternativa dalla stessa sorgente del Web-IO. La tensione

max. è pari in questo caso a 24 V. Gli input funzionano a dissipazione di corrente e in alternativa al cablaggio indicato possono anche essere alimentati con segnali compresi tra -30 e +30 V DC.

### Web-IO digitale 12 x input, 6 x relè, tipo #57634



Gli ingressi del Web-IO 57634 sono per quanto riguarda la struttura tecnicamente identici a quelli del 57630. Gli output funzionano tuttavia con contatti a potenziale zero.



Saremo lieti di fornirvi una consulenza personalizzata!

Wiesemann & Theis  
GmbH  
Porschestr. 12  
42279 Wuppertal  
Tel.: +49 202/2680-110 (Lun-Ven. 8-17)  
Fax: +49 202/2680-265  
info@wut.de

© Wiesemann & Theis GmbH, con riserva di errori e modifiche: poiché possono verificarsi errori, nessuna nostra informazione deve essere utilizzata senza essere stata verificata. Vi preghiamo di comunicarci tutti gli errori o gli equivoci che avete rilevato in modo tale che possiamo riconoscerli ed eliminarli quanto prima.

[Protezione dei dati](#)