

Applikation zu Web-IO Analog-In:

CO₂-Fühler an Web-IO Analog-In anschließen

Produktübersicht

Applikationsübersicht



Die Kombination eines Web-IO Analog-In mit einem CO₂-Sensor bietet Ihnen die Möglichkeit, die Luftqualität eines Raumes komfortabel zu überwachen. Im Folgenden erfahren Sie, wie Sie die beiden Geräte miteinander verknüpfen.

Sie haben noch keinen Web-IO Analog-In und möchten das vorgestellte Beispiel einfach mal ausprobieren?

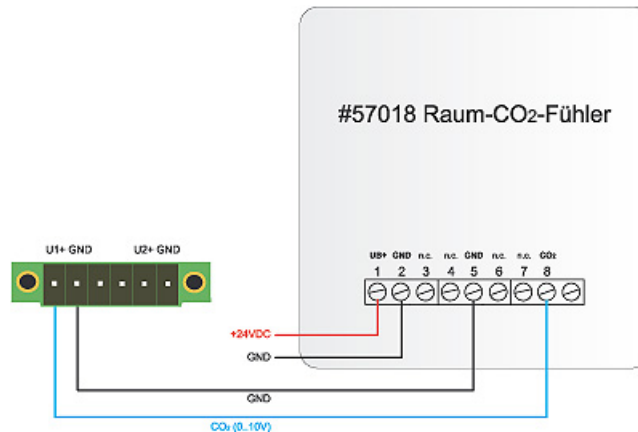
Kein Problem: Wir stellen Ihnen den Web-IO Analog-In und den CO₂-Fühler gerne kostenlos für 30 Tage zur Verfügung. Einfach Musterbestellung ausfüllen, wir liefern die Geräte zum Test auf offene Rechnung. Wenn Sie die Geräte innerhalb von 30 Tagen zurück schicken, schreiben wir die Rechnung komplett gut.

[Zur Musterbestellung Web-IO Analog-In/Out 57762](#) [Zur Musterbestellung CO₂-Fühler 57018](#)

Vorbereitungen

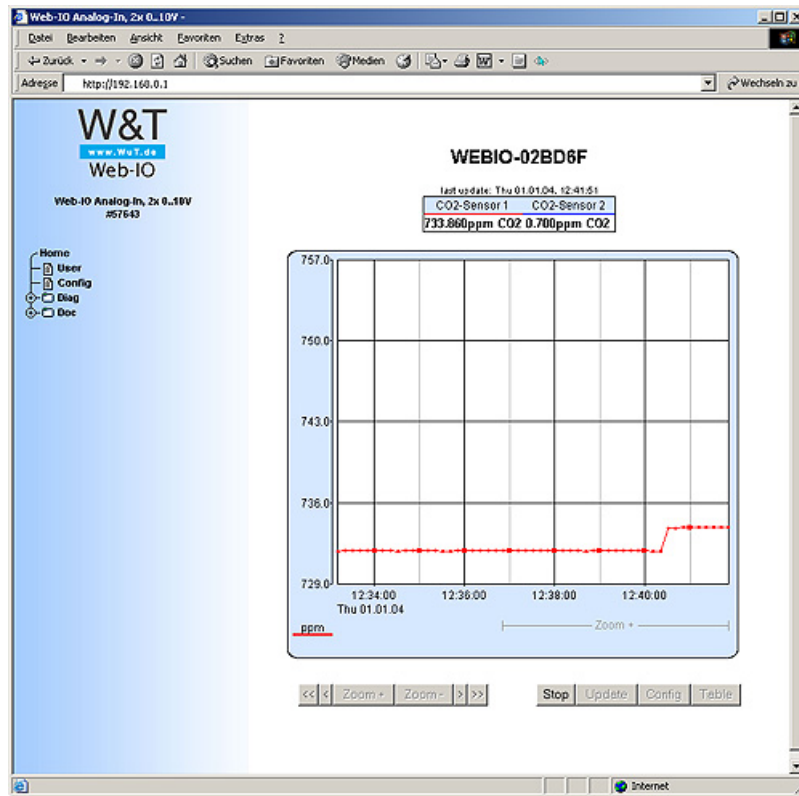
Sie haben Ihren Web-IO Analog-In bereits

- mit Strom versorgt,
- an Ihr Netzwerk angeschlossen,
- mit einer IP-Adresse versehen - mit [WuTility](#) kein Problem.

Desweiteren schließen Sie den CO₂-Sensor an den Messeingang des Web-IO Analog-In und die Stromversorgung an:

Passen Sie die Geräte-Konfiguration entsprechend dem CO₂-Fühler an. Eine Anleitung sowie für Ihr Gerät passende XML-Konfigurations-Dateien für den direkten Upload ins Gerät finden Sie [hier](#).

Nachdem die Konfiguration vorgenommen ist, wird der aktuell gemessene CO₂-Wert auf der Web-Seite des Gerätes angezeigt:



Zur Musterbestellung Web-IO Analog-In/Out 57762 

Zur Musterbestellung CO2-Fühler 57018 

W&T
www.WuT.de

Wir sind gerne persönlich für Sie da:

Wiesemann & Theis
GmbH
Porschestr. 12
42279 Wuppertal
Tel.: 0202/2680-110 (Mo-Fr. 8-17
Uhr)
Fax: 0202/2680-265
info@wut.de

© Wiesemann & Theis GmbH, Irrtum und Änderungen vorbehalten: Da wir Fehler machen können, darf keine unserer Aussagen ungeprüft verwendet werden. Bitte melden Sie uns alle Ihnen bekannt gewordenen Irrtümer oder Missverständnisse, damit wir diese so schnell wie möglich erkennen und beseitigen können.

[Datenschutz](#)