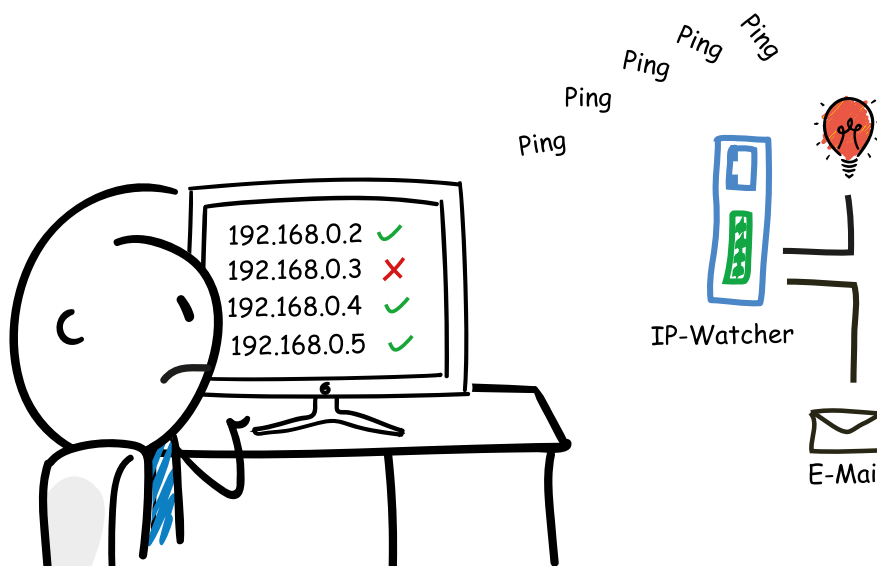


Página temática

El IP-Watcher: compruebe la accesibilidad de las IP

Alarma en caso de fallo de dispositivo o de la red

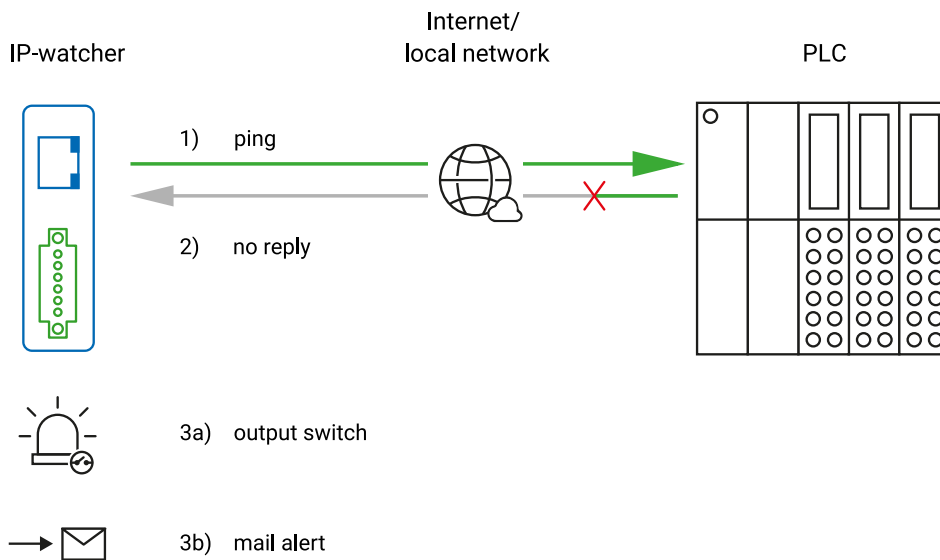
[A la hoja de datos](#) >>>[Todos los temas](#) >>>

Con el IP-Watcher se pueden supervisar hasta 100 nodos de red o direcciones IP.

Si un dispositivo falla o la dirección IP deja de ser accesible, el IP-Watcher emite una alarma. El IP-Watcher emite una alarma por correo electrónico o conmuta dispositivos de alarma como lámparas, bocinas u otros dispositivos de señalización de errores.

Supervisión cíclica de componentes de red

En la época de Industria 4.0 e IoT, cada vez más dispositivos se comunican a través de la red o incluso mediante conexiones de Internet. Si el PC de trabajo no tiene conexión a la red, el usuario lo percibe de inmediato. Sin embargo, si el fallo se produce en componentes como cámaras, barreras fotoeléctricas u otros sensores, a menudo se detecta demasiado tarde. El IP-Watcher de W&T supervisa cíclicamente hasta 100 usuarios de red mediante ICMP (ping) y emite una alarma en caso de que no estén accesibles. Además de con un mensaje por correo electrónico, el aviso también puede hacerse a través de un contacto de conmutación. Así, en caso de fallo de la red, también pueden activarse los dispositivos de señalización de errores, las luces de advertencia o las bocinas.



Vista general inmediata con una puesta en servicio sencilla

En el navegador, el usuario obtiene de un vistazo una vista general del estado de los nodos de red supervisados. La configuración también se realiza a través de la interfaz del navegador y es fácil de gestionar sin conocimientos informáticos especiales: solo tiene que introducir las direcciones IP que desea supervisar en la lista de inventario, configurar a quién se debe informar en caso de alarma y si además se debe conmutar un contacto. ¡Y listo!

Funcionamiento seguro en entornos industriales y de oficina

El IP-Watcher tiene un tamaño similar al de un cajetilla de cigarrillos y, gracias a su fuente de alimentación de 24 V y a la posibilidad de montaje en el raíl DIN, resulta ideal para su uso en el armario de distribución o en el armario de la red. Como alternativa, el IP-Watcher también se puede alimentar a través de PoE (Power over Ethernet).

A diferencia de las soluciones de supervisión basadas en servidor, IP-Watcher funciona de forma autónoma. De este modo, no sufre interferencias de otras aplicaciones o actualizaciones del sistema que puedan afectar al funcionamiento.

Gracias a sus bajas emisiones de interferencias, alta inmunidad al ruido y bajo consumo de energía, el IP-Watcher es adecuado para todos los entornos de oficina e industriales.

Productos

#57955



IP-Watcher

sencilla supervisión de red

Pedido de muestras >>>

Servicio al cliente

¿Desea hacernos alguna consulta?

Nuestros técnicos están a su disposición en el número +49 202/2680-110

Preguntas frecuentes

- ¿Puede IP-Watcher supervisar también nodos de red fuera de su propia red?
- ¿Pueden excluirse temporalmente de la supervisión los componentes de red supervisados, por ejemplo, mientras duren los trabajos de mantenimiento?
- ¿Pueden enviarse también los correos a través de un servidor de correo externo en caso de alarma?
- ¿Se pueden indicar varios destinatarios para las alarmas por correo electrónico?
- ¿Necesito tener conocimientos especiales de informática para poner en servicio el IP-Watcher?



www.wut.de

Le atendemos personalmente:

Wiesemann & Theis GmbH
Porschestr. 12
42279 Wuppertal
Tel: +49 202/2680-110 (lu-vi de 8-17 horas)
Fax: +49-202/2680-265
info@wut.de

© Wiesemann & Theis GmbH, salvo errores y modificaciones: como podemos cometer errores, no se debe utilizar nuestros enunciados sin verificarlos. Por favor, notifíquenos todas las erratas y malentendidos que detecte, para que podamos localizarlo y solucionarlo lo antes posible.

[Protección de datos](#)